



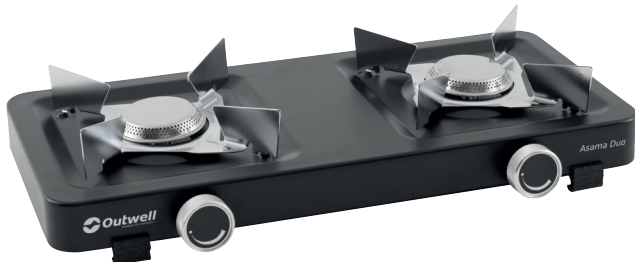
ASAMA SOLO

MODEL: 651264 / 200-BT



ASAMA DUO

MODEL: 651265 / 202-BT



UK: INSTRUCTION MANUAL
DE: BEDIENUNGSANLEITUNG
DK: BRUGERVEJLEDNING
FR: MODE D'EMPLOI
NL: GEBRUIKSAANWIJZING
CZ: NÁVOD K POUŽITÍ
NO: BRUKERVEILEDNING



INNOVATIVE FAMILY CAMPING

UK: INSTRUCTION MANUAL

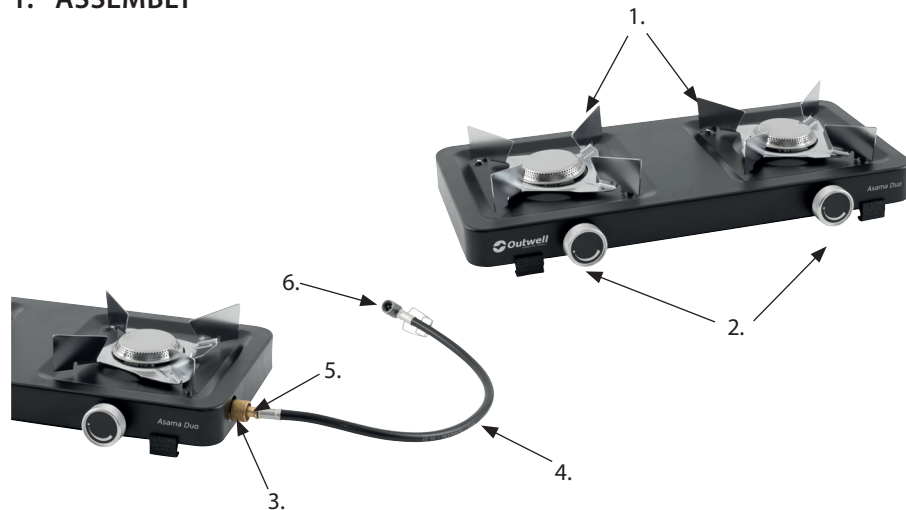


Read these instructions for use carefully so as to familiarize yourself with the appliance before connecting it to its gas cartridge. Keep these instructions for future reference.

TECHNICAL DATA:

Appliance name:	Asama Solo (651264 / 200-BT)	Asama Duo (651265 / 202-BT)
Type of gas:	Butane-propane mixture	
Category:	Direct pressure	
Type of gas cartridge:	Both appliances should only be used with Primus 220693, 220794 or 220294 Butane-propane mixture gas cartridges in compliance with EN 417.	
Injector size:	Ø 0.28 mm	Ø 0.28 mm
Nominal rate in g/h and in kW (Hs):	3.0 kW (218 g/h)	2 x 3.0 kW (218 g/h)

1. ASSEMBLY



1. Pot or pan holder(s)
2. Individually controlled burner knob(s)
3. Inlet for connector / gas hose
4. Gas hose
5. Connector with female valve and female threaded
6. Gas valve adaptor with tap

UK: INSTRUCTION MANUAL

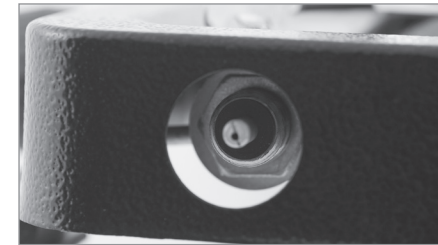
- Make sure that the appliance has been assembled correctly before using it.
- Slide the holder(s) (1) for the pot(s) or pan(s) into the small molded holes on the appliance.
- Take the gas hose (4) with the connector (5) and push the female valve gently, but firmly into the inlet (3) before screwing the female threaded collar tightly to the inlet.

2. OPERATION

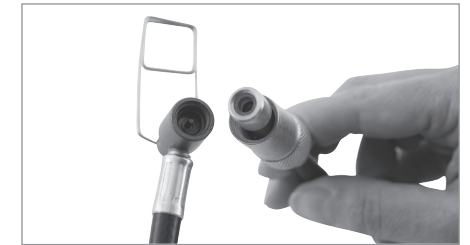


- CAUTION: Use outdoors only.
- When in use the appliance should be placed in a location that is well-ventilated and protects it from direct draughts.
- Accessible parts may be very hot.
- Keep young children away from the appliance.
- Do not misuse the appliance or use it for other purposes than what it is intended for.
- Do not modify any parts of the appliance.
- Do not try to repair the appliance. If you are not able to rectify any fault following these instructions, contact the dealer or Outwell Customer Service (contact details below).
- Never leave the appliance unattended when lit.
- Handle the appliance with care. Make sure not to drop it. Do not move the appliance during use.
- Check that seals are in place and in good condition before connecting to the gas cartridge. Do not use the appliance if a seal is damaged or worn.

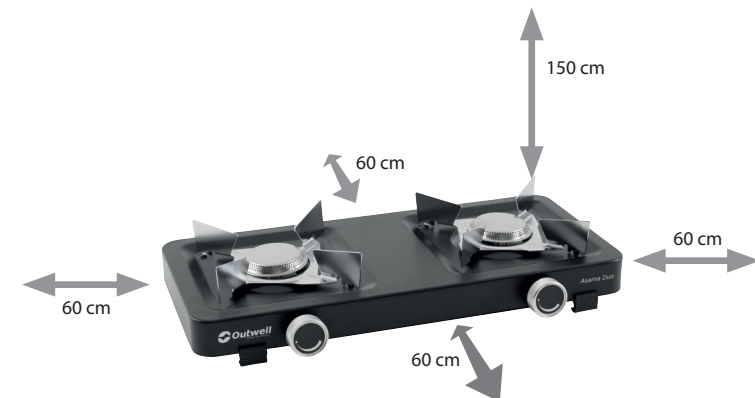
Seal - inlet for connector (3)



Seals - gas hose (4)



- Do not use the appliance if it is leaking, damaged or does not operate properly.
- The appliance shall be operated on a stable, horizontal and non-combustible surface.
- The appliance shall be used away from flammable materials during use with minimum distances to adjacent surfaces (wall, ceiling) as shown below:



UK: INSTRUCTION MANUAL

Connecting your appliance to a gas cartridge

To be able to use your appliance you will need to purchase a gas cartridge which is suitable for this specific appliance. Please see TECHNICAL DATA table for information regarding the gas cartridge.

- 1) Position the gas cartridge at the side of your appliance, keeping in mind that the cartridge must be kept away from heat and in a safe and upright position.
- 2) Make sure that the tap on the adaptor (6) is fully closed by turning it clockwise towards symbol “-”.
- 3) Make sure that the individually controlled knob(s) (2) are closed by turning them fully clockwise towards the small “symbol “-”.
- 4) Carefully screw the gas cartridge onto the adaptor (6) taking care not to cross thread. Screw down until the sealing washer meets the cartridge (hand-tight only).
- 5) Always check for leaks at all joints before lighting the appliance.
- 6) Never leave the adaptor (6) attached to the gas cartridge if the hose (4) with connector (5) is disconnected from the appliance.

Lighting Your Gas Appliance

- 1) Make sure your gas appliance is assembled and gas cartridge connected according to above instructions.
- 2) Open the tap on the adaptor (6) by screwing the tap counterclockwise towards the “+” symbol.
- 3) Open the individually controlled burner knob(s) (2), depending on which burner you want to use, by screwing the knob(s) counterclockwise away from the small “-” symbol.
- 4) Hold a lighter or match near the burner(s) to ignite.
- 5) When the burner is lit, turn the control knob(s) (2) clockwise to decrease the heat intensity or extinguish, and counterclockwise to increase.
- 6) Do not open valves beyond the point where maximum intensity is reached as this may cause unnecessary flaring and waste gas.
- 7) Do not move the appliance or gas cartridge once lit as this may result in flaring. A warm-up period of about 1 minute is required to avoid flaring.
- 8) If you experience flaring (high yellow flames), turn down the control knob (2) (towards the “-” symbol) until the flames are controlled and blue. Wait a few seconds and slowly increase the flame again.
- 9) Avoid twisting of the flexible hose.
- 10) If the gas pressure drops or the gas will not light, check if there is still gas left in the cartridge. If there is gas left in the cartridge the gas temperature may be too low.

For your safety – if you smell gas

- If there is a leak on your appliance (smell of gas), take it outside immediately into a well-ventilated flame free location where the leak may be detected and stopped. If you wish to check for leaks on your appliance, do it outside. Do not try to detect leaks using a flame, use soapy water.
- If odour persists, contact the dealer or Outwell Customer Service (contact details below) and stop using the appliance immediately.

3. CHANGING OR DISCONNECTING GAS CARTRIDGE

- Only disconnect the gas cartridge when the appliance is not being used.
- The cartridge can be disconnected/reconnected even if some gas remains.
- Make sure to turn off the appliance completely by screwing the tap on the regulator (6) fully clockwise towards the symbol “-” and the knob(s) fully clockwise towards the symbol “-”. Be careful the appliance could be hot.
- The gas cartridge shall be changed in a well-ventilated location, preferably outside, away from any sources of ignition, such as naked flames, pilots, electric fires and away from other people.
- Carefully unscrew the gas cartridge from the adaptor (6).
- Check the contents of a cartridge by shaking it and listening for the sound of liquid gas.
- Dispose of as per instructions printed on the cartridge.
- To ensure a safe connection of a new gas cartridge to your appliance please read the sections ‘ASSEMBLY’ and ‘OPERATION’.

UK: INSTRUCTION MANUAL

4. CLEANING & MAINTENANCE

- Visually check the general condition of the appliance and clean it on a regular basis.
- Ensure the appliance has cooled off completely before cleaning.
- Use a wire brush, steel wool or a scouring pad to clean the pot/pan holder(s)(1).
- Interior surfaces of the appliance housing cover should also be washed with hot soapy water.
- Check the burner(s) regularly to see that it is free from insects and spiders which may block the gas system.
- Check the seals regularly to ensure that they are in good condition. If there is any sign of wear and tear the seals must be replaced with new ones. Contact the dealer or Outwell Customer Service (contact details below).
- Check and clean the injectors on the appliance if they are blocked.



5. CLEANING THE INJECTORS:

- Fully turn off the control knob(s) (2) and disconnect the gas cylinder
- Remove the pot/pan holders (1)
- Turn the appliance upside down and loosen the base of the burner



- Blow compressed air through the hole to clean the injector



- Reassemble the base of the burner
- Place the pot/pan holder(s) (1) back into the molded holes.
- Reconnect the gas cylinder. Check the connecting joint with warm soapy water.

UK: INSTRUCTION MANUAL

6. HOW TO CHECK FOR LEAKS WITH SOAPY WATER

- Take a soft cloth and wring it up in soapy water.
- Apply a small amount of the soapy water mixture to all joints of gaseous parts.
- If there is a leak, you will be able to see it as bubbles in the soapy water.
- If you detect a leak stop using the appliance immediately and contact the dealer or Outwell Customer service (contact details below).

7. STORAGE

- Ensure the appliance has completely cooled down.
- Disconnect the gas cartridge before you store the appliance away.
- Keep both the appliance and cartridge in a dry and well-ventilated place, safe from dust and dirt, and away from heat and direct sunlight.

Outwell Customer Service

e-mail: info@outwell.com

Tel.: +45 70 50 59 00

DE: BEDIENUNGSANLEITUNG



Lesen Sie diese Bedienungsanleitung sorgfältig durch, um sich mit dem Gerät vertraut zu machen, bevor es an die Gaskartusche angeschlossen wird.
Bewahren Sie diese Bedienungsanleitung zum späteren Nachschlagen auf.

TECHNISCHE DATEN:

Gerätebezeichnung:	Asama Solo (651264 / 200-BT)	Asama Duo (651265 / 202-BT)
Gastyp:	Butan-Propan-Gemisch	
Kategorie:	Direktdruck	
Gaskartuschentyp:	Beide Geräte sollten nur mit Primus 220693, 220794 oder 220294 Gaskartuschen für Butan-Propan-Gemisch gemäß EN 417 verwendet werden.	
Düsengröße	Ø 0.28 mm	Ø 0.28 mm
Nennwerte für Leistung (kW) und Verbrauch (g/h):	3.0 kW (218 g/h)	2 x 3.0 kW (218 g/h)

1. MONTAGE



1. Topf-/Pfannen-Halterung(en)
2. Individuell regelbarer Brennerknopf/Brennerknöpfe
3. Einlass für Anschluss/Gasschlauch
4. Gasschlauch
5. Anschluss mit Innenventil und Innengewinde
6. Gasventil-Adapter mit Hahn

DE: BEDIENUNGSANLEITUNG

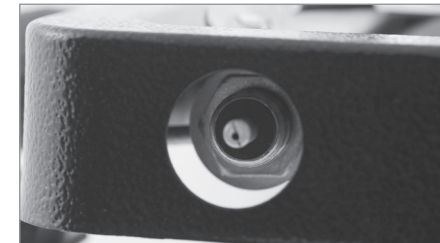
- Stellen Sie vor Verwendung des Geräts sicher, dass es korrekt montiert worden ist.
- Schieben Sie die Topf-/Pfannen-Halterung(en) (1) in die kleinen geformten Öffnungen des Geräts.
- Drücken Sie das Innenventil am Gasschlauch (4) mit dem Verbindungsstück (5) sanft, aber fest in den Einlass (3), bevor Sie den Innen-Gewindekranz fest an den Einlass des Geräts schrauben.

2. BETRIEB:

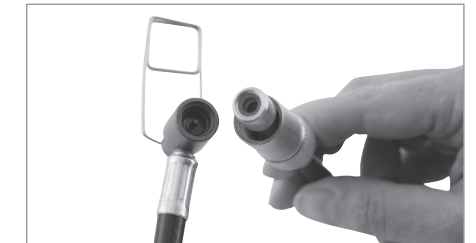
- ACHTUNG: Nur für den Gebrauch im Außenbereich.
- Während des Gebrauchs sollte das Gerät an einem gut belüfteten Ort aufgestellt werden, an dem es vor direkter Zugluft geschützt ist.
- Zugängliche Teile können sehr heiß sein.
- Halten Sie Kleinkinder von dem Gerät fern.
- Verwenden Sie das Gerät nicht unsachgemäß bzw. nur für die vorgesehenen Zwecke.
- Modifizieren Sie keine Teile des Geräts.
- Versuchen Sie nicht, das Gerät zu reparieren. Wenn Sie nicht in der Lage sind, den Fehler nach diesen Anweisungen zu beheben, setzen Sie sich mit dem Händler oder Outwell-Kundendienst in Verbindung (Kontaktdaten unten).
- Lassen Sie das Gerät niemals unbeaufsichtigt, wenn es in Benutzung ist.
- Gehen Sie vorsichtig mit dem Gerät um. Lassen Sie das Gerät niemals fallen. Bewegen Sie das Gerät während des Gebrauchs nicht.
- Prüfen Sie, ob die Dichtungen vorhanden und in gutem Zustand sind, bevor Sie die Gaskartusche anschließen. Verwenden Sie das Gerät nicht, wenn eine der Dichtungen beschädigt oder verschlissen ist.



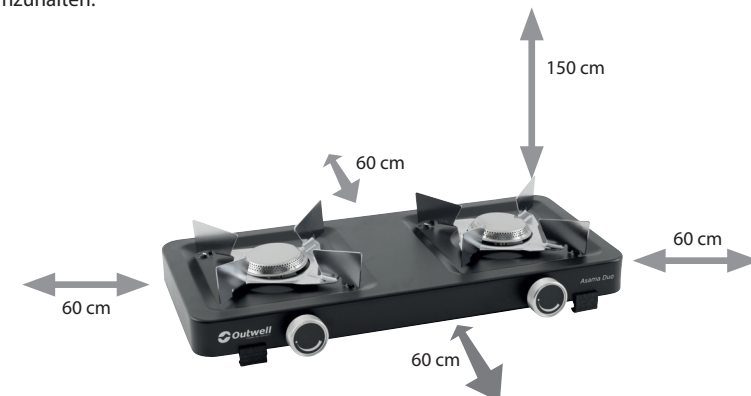
Dichtung - Einlass für Anschluss (3)



Dichtungen - Gasschlauch (4)



- Verwenden Sie das Gerät nicht, wenn es undicht oder beschädigt ist bzw. nicht richtig funktioniert.
- Das Gerät muss auf einer stabilen, horizontalen, nicht brennbaren Fläche betrieben werden.
- Das Gerät ist gemäß den nachfolgend angegebenen Mindestabständen zu allen angrenzenden Flächen (Wände, Decke) wie unten dargestellt während des Betriebs von brennbaren Materialien fernzuhalten:



DE: BEDIENUNGSANLEITUNG

Anschluss Ihres Geräts an eine Gaskartusche

Um Ihr Gerät verwenden zu können, müssen Sie eine Gaskartusche kaufen, die für dieses spezielle Gerät geeignet ist. Informationen zur Gaskartusche entnehmen Sie bitte der Tabelle TECHNISCHE DATEN.

- 1) Stellen Sie die Gaskartusche neben Ihr Gerät, und denken Sie daran, dass die Kartusche vor Hitze geschützt und in einer sicheren und aufrechten Position gehalten werden muss.
- 2) Vergewissern Sie sich, dass der Hahn am Adapter (6) vollständig geschlossen ist, indem Sie ihn im Uhrzeigersinn drehen, in Richtung des Symbols „-“.
- 3) Stellen Sie sicher, dass der individuell regelbare Drehknopf (2) bzw. die regelbaren bedienbaren Drehknöpfe (2) geschlossen sind, indem Sie sie vollständig im Uhrzeigersinn in Richtung des kleinen Symbols „+“ drehen.
- 4) Schrauben Sie die Gaskartusche vorsichtig auf den Adapter (6), während Sie gleichzeitig darauf achten, dass diese nicht verkantet. Schrauben Sie die Gaskartusche weiter auf, bis der Dichtungsring an die Kartusche stößt (nur handfest anziehen).
- 5) Vor dem Anzünden des Geräts überprüfen Sie stets alle Verbindungsstellen auf Undichtigkeiten.
- 6) Lassen Sie den Adapter (6) niemals an der Gaskartusche befestigt, wenn der Schlauch (4) mit dem Verbindungsstück (5) vom Gerät getrennt ist.

So zünden Sie das Gasgerät an

- 1) Stellen Sie sicher, dass Ihr Gasgerät montiert ist und, dass die Gaskartusche gemäß den obigen Anweisungen angeschlossen ist.
- 2) Öffnen Sie den Hahn am Adapter (6), indem Sie den Hahn gegen den Uhrzeigersinn in Richtung des Symbols „+“ schrauben.
- 3) Öffnen Sie den individuell bedienten Brennerknopf oder die individuell bedienten Brennerknöpfe (2), je nachdem, welchen Brenner Sie benutzen möchten, indem sie den Drehknopf/die Drehknöpfe vom kleinen „+“-Symbol wegdrehen .
- 4) Halten Sie ein Feuerzeug oder ein Streichholz in der Nähe des Brenners oder der Brenner, um ihn bzw. sie zu entzünden.
- 5) Wenn der Brenner brennt, drehen Sie, um die Wärmeintensität zu verringern oder die Flamme zu löschen, den Bedienknopf/die Bedienknöpfe (2) im Uhrzeigersinn, und gegen den Uhrzeigersinn, um die Wärmeintensität zu erhöhen.
- 6) Öffnen Sie die Ventile nicht über den Punkt hinaus, an dem die maximale Intensität erreicht wird, da dies zu unnötigem Abfackeln führen kann, wobei Gas verschwendet werden kann.
- 7) Bewegen Sie das Gerät oder die Gaskartusche nicht, nachdem Sie es/sie eingeschaltet haben, da dies zu Abfackeln führen kann. Eine Aufwärmzeit von etwa 1 Minute ist erforderlich, um ein Abfackeln zu vermeiden.
- 8) Wenn Sie Abfackeln (hohe gelbe Flammen) bemerken, so regeln Sie die Flamme mittels des Bedienknopfes (2) bitte (in Richtung des „-“-Symbols) herunter, bis die Flamme wieder unter Kontrolle ist und blau leuchtet. Warten Sie ein paar Sekunden und erhöhen Sie die Flamme allmählich wieder.
- 9) Vermeiden Sie es, den flexiblen Schlauch zu verbiegen.
- 10) Wenn der Gasdruck sinkt oder das Gas sich nicht entzündet, überprüfen Sie, ob sich noch Gas in der Gaskartusche befindet. Wenn sich noch Gas in der Gaskartusche befindet, kann es sein, dass die Gastemperatur zu niedrig ist.

Zu Ihrer Sicherheit – bei Gasgeruch

- Falls Ihr Gerät eine undichte Stelle aufweist (z. B. bei Gasgeruch), bringen Sie es sofort nach draußen an einen gut belüfteten, flammenfreien Ort, wo die undichte Stelle erkannt und behoben werden kann. Wenn Sie nach undichten Stellen an Ihrem Gerät suchen möchten, tun Sie dies im Freien. Versuchen Sie nicht, undichte Stellen mit einer Flamme zu ermitteln, sondern verwenden Sie dazu Seifenwasser.
- Wenn der Geruch weiterhin besteht, setzen Sie sich mit dem Outwell-Kundendienst in Verbindung (Kontaktdaten siehe unten), und stoppen Sie die Benutzung des Geräts umgehend.

3. AUSWECHSELN ODER AUSSCHALTEN DER GASKARTUSCHE

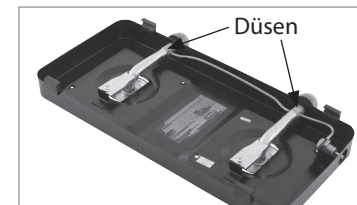
- Trennen Sie die Gaskartusche nur vom Gerät, wenn das Gerät nicht verwendet wird.
- Die Kartusche kann getrennt oder erneut angeschlossen werden, auch wenn noch etwas Gas vorhanden ist.

DE: BEDIENUNGSANLEITUNG

- Stellen Sie sicher, dass Sie das Gerät vollständig ausschalten, indem Sie den Hahn am Regler (6) vollständig im Uhrzeigersinn in Richtung des Symbols „-“ sowie den Knopf oder die Knöpfe vollständig im Uhrzeigersinn in Richtung des Symbols „+“ drehen. Seien Sie dabei vorsichtig, das Gasgerät könnte heiß sein.
- Die Gaskartusche sollte an einem gut belüfteten Ort ersetzt werden, vorzugsweise draußen, fern von jeglichen Zündquellen, wie z.B. offenen Flammen, Zündflammen und elektrischen Feuern, sowie fern von anderen Menschen.
- Die Gaskartusche vorsichtig vom Adapter (6) abschrauben.
- Prüfen Sie den Inhalt einer Kartusche, indem Sie sie schütteln und auf das Geräusch von flüssigem Gas horchen.
- Entsorgen Sie die Kartusche gemäß den auf der Kartusche abgedruckten Anweisungen.
- Um sicherzustellen, dass eine neue Gaskartusche in Ihrem Gerät sicher installiert wird, lesen Sie bitte die Abschnitte „MONTAGE“ und „BETRIEB“.

4. REINIGUNG & WARTUNG

- Eine Sichtprüfung des allgemeinen Zustands des Geräts durchführen und das Gerät ggf. regelmäßig reinigen.
- Stellen Sie sicher, dass das Gerät vor der Reinigung vollständig abgekühlt ist.
- Verwenden Sie eine Drahtbürste, Stahlwolle oder einen Topfkratzer, um den Topf-/Pfannenhalter (1) zu reinigen.
- Innenflächen des Gasgrillgehäusedeckels sollten auch mit heißem Seifenwasser gereinigt werden.
- Überprüfen Sie regelmäßig den Brenner bzw. die Brenner, um sicherzustellen, dass er bzw. sie frei von Insekten und Spinnen ist/sind, die die Gasanlage blockieren könnten.
- Prüfen Sie die Dichtungen regelmäßig, um sicherzustellen, dass sie in gutem Zustand sind. Wenn es Anzeichen von Verschleiß gibt, müssen die Dichtungen durch neue ersetzt werden. Setzen Sie sich mit dem Outwell-Kundendienst in Verbindung (Kontaktdaten siehe unten).
- Prüfen und reinigen Sie die Düsen des Geräts, wenn sie verstopft sind.



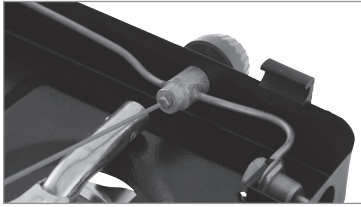
5. REINIGUNG DER DÜSEN:

- Stellen Sie den Bedienknopf/die Bedienknöpfe (2) vollständig aus und entfernen Sie die Gaskartusche.
- Entfernen Sie die Topf-/Pfannenhalter (1).
- Drehen Sie das Gerät um und lösen Sie den Sockel des Brenners.



DE: BEDIENUNGSANLEITUNG

- Blasen Sie Druckluft durch das Loch, um die Düse zu reinigen.



- Montieren Sie den Brennersockel wieder.
- Setzen Sie den/die Topf-/Pfannenhalter (1) wieder in die geformten Öffnungen ein.
- Schließen Sie die Gasflasche wieder an. Prüfen Sie die Verbindungsstelle mit warmem Seifenwasser.

6. SUCHE NACH LECKS MIT HILFE VON SEIFENWASSER

- Benutzen Sie ein weiches Tuch, tauchen Sie es in Seifenwasser und wringen sie es aus.
- Tragen Sie eine kleine Menge Seifenwasser auf alle gasführenden Verbindungen auf.
- Wenn es ein Leck gibt, entstehen Blasen im Seifenwasser.
- Wenn Sie ein Leck erkennen, stoppen Sie sofort die Benutzung des Geräts, und setzen Sie sich mit dem Händler oder dem Outwell-Kundendienst in Verbindung (Kontakt Daten unten).

7. LAGERUNG

- Stellen Sie sicher, dass das Gerät vollständig abgekühlt ist.
- Entfernen Sie vor Lagerung des Geräts die Gaskartusche.
Bewahren Sie das Gerät und die Gaskartusche an einem trockenen und gut belüfteten Ort, frei von Schmutz und Staub, sowie vor Hitze und direkter Sonneneinstrahlung geschützt, auf.

Outwell Kundendienst
e-mail: info@outwell.com
Tel.: +45 70 50 59 00

DK: BRUGERVEJLEDNING

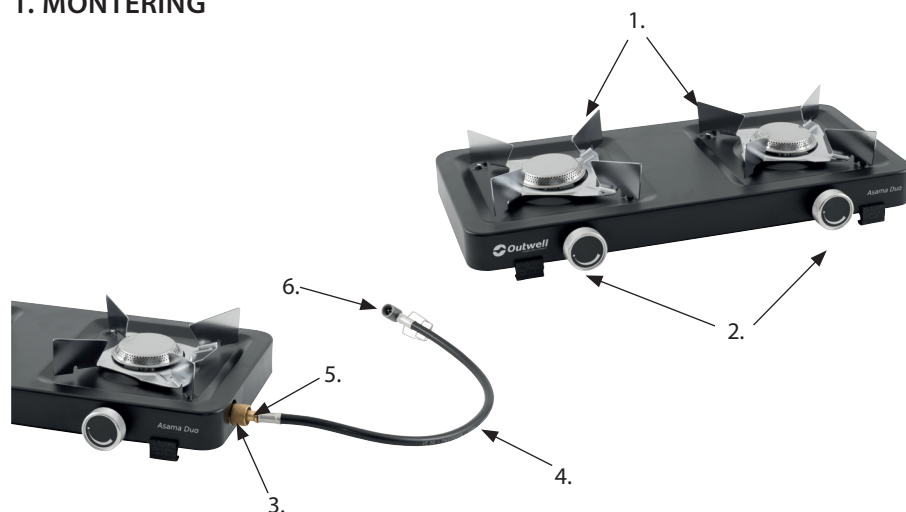


Læs brugervejledningen omhyggeligt, så du er bekendt med apparatet, før du tilslutter det til gaspatronen.
Gem vejledningen til senere brug.

TEKNISKE INFORMATIONER:

Navn på apparatet:	Asama Solo (651264 / 200-BT)	Asama Duo (651265 / 202-BT)
Type af gas:	Butan-propanblanding	
Kategori:	Direkte tryk	
Type af gaspatron:	Begge apparater må kun bruges sammen med Primus 220693, 220794 eller 220294 butan-propanblandede gaspatroner i overensstemmelse med EN 417.	
Injektorstørrelse:	Ø 0.28 mm	Ø 0.28 mm
Nominel effekt i g/h og i kW (Hs):	3.0 kW (218 g/h)	2 x 3.0 kW (218 g/h)

1. MONTERING



1. Gryde- eller pandeholder(e)
2. Individuelt styret/styrede brænderknop(per)
3. Indgang til connector/gaslange
4. Gaslange
5. Connector med indv. ventil og indv. gevind
6. Gasventiladapter med hane

DK: BRUGERVEJLEDNING

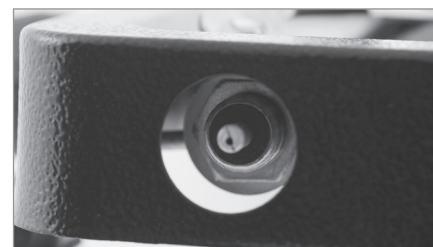
- Sørg for, at apparatet er monteret korrekt, før det tages i brug.
- Skub holderen/holderne (1) til gryde eller pande ind i de små støbte huller i apparatet.
- Tag gasslangen (4) og connectoren (5), og skub ventilen forsigtigt, men fast ind i indgangen (3), før manchetten med gevindet skrues godt fast i indgangen.

2. BRUG:

- **FORSIGTIG:** Kun til udendørs brug.
- Når apparatet er i brug, skal det placeres på et sted med god ventilation og beskyttet mod direkte træk.
- Tilgængelige dele kan blive meget varme.
- Hold mindre børn væk fra apparatet.
- Undgå misbrug af apparatet eller at bruge det til andre formål, end det er beregnet til.
- Foretag ingen ændringer på apparatet.
- Forsøg ikke at reparere apparatet. Hvis du ikke kan udbedre fejlen ved at følge disse anvisninger, skal du kontakte forhandleren eller Outwell Kundeservice (se kontaktoplysninger herunder).
- Apparatet må ikke efterlades uden opsyn, når det er i tændt.
- Apparatet skal håndteres med forsigtighed. Pas på ikke at tabe det. Flyt ikke apparatet under brug.
- Kontroller, at tætningskiverne sidder korrekt og er i god stand, inden apparatet tilsluttes gaspatronen. Undgå at anvende apparatet, hvis tætningskiven er ødelagt eller slidt.



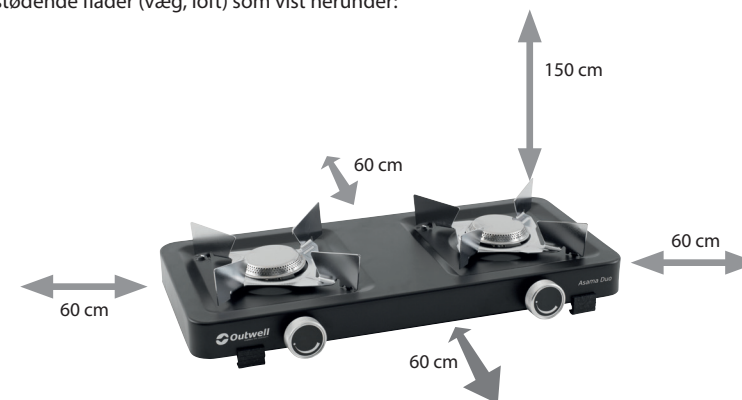
Pakning - indgang til connector (3)



Pakninger - gaslange (4)



- Undgå at anvende apparatet, hvis det lækker, er beskadiget eller ikke fungerer korrekt
- Apparatet skal betjenes på en stabil, vandret og ikke-brandbar flade.
- Når apparatet er i brug, skal det ske i god afstand fra brandbare materialer, med en min. afstand til tilstødende flader (væg, loft) som vist herunder:



DK: BRUGERVEJLEDNING

Tilslutning af apparatet til en gaspatron

For at kunne bruge apparatet skal du bruge en gaspatron, som er egnet til dette specifikke apparat. Se tabellen i TEKNISKE INFORMATIONER for information om gaspatronen.

- 1) Placer gaspatronen ved siden af apparatet, og husk, at patronen skal holdes væk fra varmen og stå sikkert og oprejst.
- 2) Sørg for, at adapterens hane (6) er fuldstændigt lukket ved at dreje den med uret mod symbolet "-".
- 3) Sørg for, at de individuelt styrede knapper (2) er lukket ved at dreje dem helt med uret mod det lille symbol "•".
- 4) Skru forsigtigt gaspatronen fast på adapteren (6). Pas på ikke at overskrue gevindet. Skru, indtil tætningskiven rammer patronen (brug kun hånden).
- 5) Tjek altid for lækager i alle samlinger, før apparatet tændes.
- 6) Efterlad aldrig adapteren (6) monteret på gaspatronen, hvis slangen (4) med connectoren (5) er koblet fra apparatet.

Tænd for dit gasapparat

- 1) Sørg for, at gasapparatet er monteret, og at gaspatronen er tilsluttet i henhold til ovenstående vejledning.
- 2) Åbn hanen på adapteren (6) ved at skrue hanen mod uret mod symbolet "+".
- 3) Åbn de individuelt styrede brænderknapper (2), afhængigt af hvilken brænder du vil bruge, ved at dreje knappen/knapperne imod uret væk fra det lille "•"-symbol.
- 4) Hold en lighter eller tændstik tæt på brænderen/brænderne for at tænde.
- 5) Når brænderen er tændt, drejes knapperne (2) med uret for at skrue ned for varmen eller slukke og mod uret for at skrue op.
- 6) Ventilene må ikke åbnes ud over punktet for maksimal intensitet, da det kan forårsage unødvendige blussende flammer og brug af for meget gas.
- 7) Flyt ikke apparatet eller gaspatronen, når det er tændt, for at undgå blussende flammer. Apparatet skal varme op i ca. 1 minut for at undgå blussende flammer.
- 8) I tilfælde af blussende flammer (højt gult blus), skrues ned på kontrolknappen (2) (mod "•"-symbolet), indtil flammerne er under kontrol og blå igen. Vent et par sekunder, og skru langsomt op for blusset igen.
- 9) Undgå vrid på den fleksible slange.
- 10) Hvis gstrykket falder, eller gassen ikke vil antænde, kontrolleres det, om der er gas i gaspatronen. Hvis der er gas i patronen, kan gastemperaturen evt. være for lav.

For din sikkerhed – hvis du lugter gas

- Hvis apparatet har en lækage (gaslugt), skal det omgående flyttes til et godt ventileret sted uden ild, hvor lækagen kan findes og tætnes. Hvis du vil tjekke dit apparat for lækage, skal det gøres udendørs. Forsøg ikke at finde lækager ved hjælp af åben ild, brug sæbevand.
- Hvis lugten ikke forsvinder, kontaktes forhandleren eller Outwell Kundeservice (se kontaktoplysninger herunder). Stop øjeblikkeligt med at bruge apparatet.

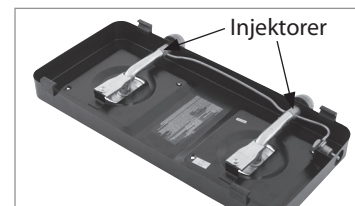
3. SKIFT ELLER AFKOBLING AF GASPATRON

- Gaspatronen skal kun kobles fra apparatet, når det ikke er i brug.
- Patronen kan kobles af eller tilsluttes igen, også når den stadig indeholder gas.
- Sørg for at slukke apparatet helt ved at skrue hanen på regulatoren (6) fuldstændigt med uret mod symbolet "-" og knapperne fuldstændigt med uret mod symbolet "•". Vær forsigtig, apparatet kan være varmt.
- Gaspatronen skal skiftes på et godt ventileret sted, helst udenfor, langt fra evt. antændelseskilder som åben ild, tændblus, elektrisk ild og med god afstand til andre mennesker.
- Skru forsigtigt gaspatronen af adapteren (6).
- Tjek patronens indhold ved at ryste den og lytte efter lyden af flydende gas.
- Bortskaf iht. vejledningen, der er trykt på patronen.
- Læs afsnittene 'SAMLING' og 'BETJENING' for at tilslutte en ny gaspatron til apparatet på en sikker måde.

DK: BRUGERVEJLEDNING

4. RENGØRING OG VEDLIGEHOLD

- Kontroller visuelt, at apparatet er i god stand, og rengør det jævnligt.
- Sørg for, at apparatet er kølet helt ned før rengøring.
- Brug en ståltrådsbørste, ståluld eller skuresvamp til at rengøre gryde-/pandeholdere (1).
- Apparatets indvendige overflader bør også vaskes med varmt sæbevand.
- Tjek regelmæssigt brænderen/brænderne, for at sikre at den er fri for insekter og edderkopper, som kan blokere gassystemet.
- Tjek regelmæssigt forseglingerne, for at sikre at de er i god stand. Hvis der er tegn på slid, skal forseglingerne udskiftes med nye. Kontakt forhandleren eller Outwell Kundeservice (se kontaktoplysninger herunder).
- Tjek, og rengør apparatets injektorer, hvis de er blokerede.

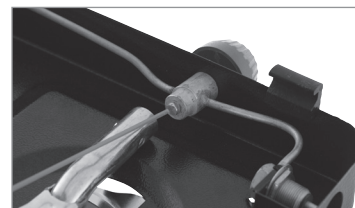


5. RENGØRING AF INJEKTORER:

- Drej kontrolknapperne (2), og kobl gaspatronen fra.
- Fjern gryde-/pandeholdere (1)
- Vend apparatet på hovedet, og løsn bunden af brænderen



- Blæs hullet igennem med trykluft for at rense injektoren



- Sæt bunden på brænderen igen
- Sæt gryde-/pandeholdere (1) tilbage i de støbte huller.
- Tilslut gaspatronen igen. Tjek samlingspunktet med varmt sæbevand.

DK: BRUGERVEJLEDNING

6. SÅDAN TJEKKES FOR LÆKAGER VED HJÆLP AF SULFOVAND

- Tag en blød klud, og vrid den op i sulfovand.
- Kom en smule sulfovand på alle samlinger i gasdelene.
- Hvis der er en lækage, vil du se den som bobler i sulfovandet.
- Hvis du opdager en lækage, skal du øjeblikkeligt holde op med at bruge apparatet og kontakte forhandleren eller Outwell Kundeservice (se kontaktoplysninger herunder).

7. OPBEVARING

- Sørg for, at apparatet er kølet helt af.
- Kobl gaspatron af, inden apparatet pakkes væk.
- Opbevar både apparat og gaspatron på et tørt, rent og køligt sted med god ventilation og udenfor direkte sollys.

Outwell Kundeservice
e-mail: info@outwell.com
Tel.: +45 70 50 59 00

FR: MODE D'EMPLOI

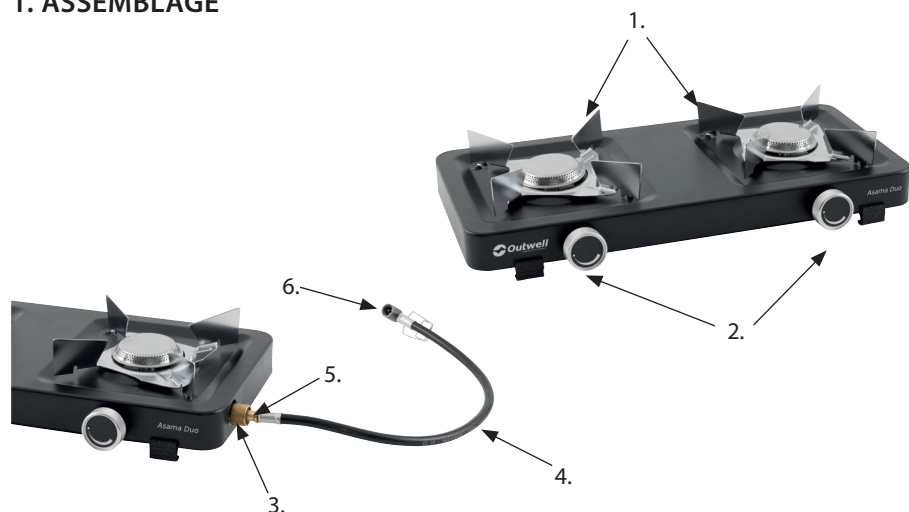


Lisez ce mode d'emploi attentivement afin de vous familiariser avec l'appareil avant de le connecter à une cartouche de gaz.
Conservez ces instructions pour vous y référer ultérieurement.

DONNÉES TECHNIQUES :

Nom de l'appareil :	Asama Solo (651264 / 200-BT)	Asama Duo (651265 / 202-BT)
Type de gaz :	Mélange butane-propane	
Catégorie :	Pression directe	
Type de cartouche de gaz :	Les deux appareils doivent uniquement être utilisés avec des cartouches de gaz au mélange butane-propane Primus 220693, 220794 ou 220294 conformes EN 417.	
Taille de l'injecteur	Ø 0.28 mm	Ø 0.28 mm
Débit nominal en g/h et en kW (Hs) :	3.0 kW (218 g/h)	2 x 3.0 kW (218 g/h)

1. ASSEMBLAGE



1. Support(s) pour casserole ou poêle
2. Bouton(s) de brûleur à commande individuelle
3. Entrée pour connecteur / flexible de gaz
4. Flexible de gaz
5. Connecteur avec valve femelle et filetage femelle
6. Adaptateur de soupape de gaz avec robinet

FR: MODE D'EMPLOI

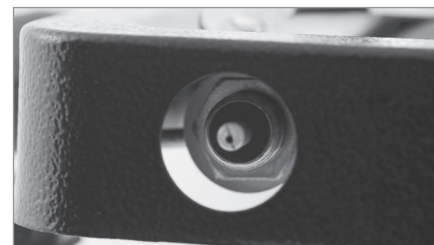
- Assurez-vous que l'appareil a été correctement assemblé avant de l'utiliser.
- Glissez le(s) support(s) (1) pour la ou les casserole(s) ou poêle(s) dans les petits trous moulés sur l'appareil.
- Prenez le flexible de gaz (4) avec le connecteur (5) et poussez la valve femelle doucement, mais fermement, dans l'entrée (3) avant de bien visser le collier à filetage femelle sur l'entrée.

2. FONCTIONNEMENT :



- ATTENTION : Utilisation à l'extérieur uniquement.
- Lorsqu'il est utilisé, l'appareil doit être placé dans un endroit bien ventilé et protégé des courants d'air directs.
- Les parties accessibles peuvent être très chaudes.
- Maintenez les jeunes enfants à l'écart de l'appareil.
- Ne faites pas d'utilisation abusive de l'appareil ou ne l'utilisez pas pour des fins pour lesquelles il n'a pas été conçu.
- Ne modifiez aucune partie de l'appareil.
- N'essayez pas de réparer l'appareil. Si vous n'êtes pas en mesure de rectifier un défaut en suivant ces instructions, contactez le distributeur ou le service après-vente Outwell (coordonnées ci-dessous).
- Ne laissez jamais l'appareil sans surveillance lorsqu'il est allumé.
- Manipulez l'appareil avec précaution. Assurez-vous de ne pas le faire tomber. Ne déplacez pas l'appareil pendant son utilisation.
- Assurez-vous que les joints sont en place et en bon état avant de brancher la cartouche de gaz. N'utilisez pas l'appareil si un joint est endommagé ou usé.

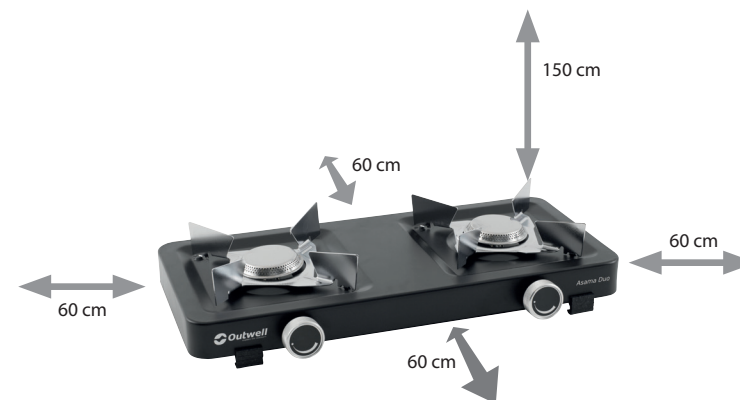
Joint - entrée pour connecteur (3)



Joints - flexible de gaz (4)



- N'utilisez jamais un appareil qui fuit, qui est endommagé ou qui ne fonctionne pas correctement.
- L'appareil doit être utilisé sur une surface stable, horizontale et non combustible.
- L'appareil doit être utilisé à l'écart des matériaux inflammables en respectant les distances minimales indiquées ci-dessous avec toute surface adjacente (mur, plafond), comme montré ci-dessous :



FR: MODE D'EMPLOI

Brancher votre appareil à une cartouche de gaz

Pour pouvoir utiliser votre appareil, vous devez acheter une cartouche de gaz adaptée à cet appareil spécifique. Veuillez vous référer au tableau DONNÉES TECHNIQUES pour connaître les informations concernant la cartouche de gaz.

- 1) Positionnez la cartouche de gaz sur le côté de votre appareil. Gardez à l'esprit que la cartouche doit être tenue à l'écart de la chaleur et doit se trouver dans une position sûre et droite.
- 2) Assurez-vous que le robinet sur l'adaptateur (6) est entièrement fermé en le tournant dans le sens horaire en direction du symbole « - ».
- 3) Assurez-vous que le(s) bouton(s) à commande individuelle (2) sont fermés en les tournant complètement dans le sens horaire en direction du petit symbole « • ».
- 4) Vissez prudemment la cartouche de gaz sur l'adaptateur (6) tout en veillant à ne pas fausser le filetage. Vissez jusqu'à ce que la rondelle d'étanchéité touche la cartouche (serrez à la main uniquement).
- 5) Vérifiez toujours la présence de fuites au niveau de tous les joints avant d'allumer l'appareil.
- 6) Ne laissez jamais l'adaptateur (6) fixé à la cartouche de gaz si le flexible (4) avec le connecteur (5) est débranché de l'appareil.

Allumer votre appareil à gaz

- 1) Assurez-vous que votre appareil à gaz est assemblé et que la cartouche de gaz est connectée conformément aux instructions ci-dessus.
- 2) Ouvrez le robinet sur l'adaptateur (6) en vissant le robinet dans le sens antihoraire vers le symbole « + ».
- 3) Ouvrez le(s) bouton(s) de brûleur à commande individuelle (2), selon le brûleur que vous voulez utiliser, en vissant le(s) bouton(s) dans le sens antihoraire à l'opposé du petit symbole « • ».
- 4) Tenez un briquet ou une allumette à proximité du ou des brûleur(s) pour allumer.
- 5) Une fois que le brûleur est allumé, tournez le(s) bouton(s) de commande (2) dans le sens horaire pour diminuer l'intensité de la chaleur ou éteindre et dans le sens antihoraire pour augmenter.
- 6) N'ouvrez pas les valves au-delà du point où l'intensité maximale est atteinte, car cela pourrait causer du torchage non nécessaire et gaspiller du gaz.
- 7) Ne déplacez pas l'appareil ou la cartouche de gaz une fois qu'il est allumé, car cela pourrait causer du torchage. Une période de préchauffage d'environ 1 minute est requise pour éviter le torchage.
- 8) Si vous observez du torchage (de grandes flammes jaunes), baissez le bouton de commande (2) (vers le symbole « • ») jusqu'à ce que les flammes soient contrôlées et bleues. Attendez quelques secondes et augmentez lentement la flamme à nouveau.
- 9) Évitez de tordre le flexible.
- 10) Si la pression du gaz baisse ou si le gaz ne s'allume pas, vérifiez s'il reste du gaz dans la cartouche. S'il reste du gaz dans la cartouche, la température du gaz est peut-être trop faible.

Pour votre sécurité – si vous sentez une odeur de gaz :

- Si votre appareil présente une fuite (odeur de gaz), mettez-le immédiatement à l'extérieur, dans un endroit bien ventilé sans flammes, où la fuite pourra être détectée et réparée. Si vous souhaitez contrôler l'absence de fuite sur votre appareil, faites-le à l'extérieur. N'essayez pas de détecter des fuites à l'aide d'une flamme, utilisez de l'eau savonneuse.
- Si l'odeur persiste, contactez le revendeur ou le service après-vente Outwell (coordonnées ci-dessous) et arrêtez immédiatement d'utiliser l'appareil.

3. CHANGER OU DÉBRANCHER LA CARTOUCHE DE GAZ

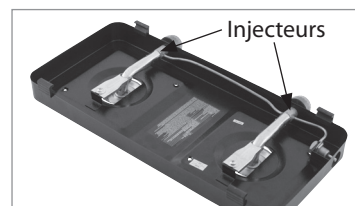
- Débranchez la cartouche de gaz de l'appareil seulement lorsque l'appareil n'est pas en cours d'utilisation.
- La cartouche peut être débranchée/rebranchée, même s'il reste du gaz.
- Assurez-vous d'éteindre l'appareil complètement en vissant le robinet sur le régulateur (6) entièrement dans le sens horaire vers le symbole « - » et le(s) bouton(s) entièrement dans le sens horaire vers le symbole « • ». Soyez prudent, l'appareil peut être chaud.
- La cartouche de gaz doit être changée dans un endroit bien aéré, de préférence à l'extérieur, à l'écart de toute source d'inflammation comme des flammes nues, des témoins lumineux, des incendies électriques et à l'écart des autres personnes.

FR: MODE D'EMPLOI

- Dévissez prudemment la cartouche de gaz de l'adaptateur (6).
- Vérifiez le contenu de la cartouche en la secouant pour entendre le bruit du gaz liquide.
- Jetez la cartouche comme indiqué sur les instructions imprimées sur la cartouche.
- Pour garantir la connexion sûre d'une nouvelle cartouche de gaz à votre appareil, veuillez lire les sections « ASSEMBLAGE » et « UTILISATION ».

4. NETTOYAGE & MAINTENANCE

- Effectuez un contrôle visuel de l'état général de l'appareil et nettoyez-le régulièrement.
- Assurez-vous que l'appareil a complètement refroidi avant de le nettoyer.
- Utilisez une brosse métallique, de la laine d'acier ou une éponge abrasive pour nettoyer le(s) support(s) pour casserole/poêle (1).
- Les surfaces intérieures du boîtier de l'appareil doivent aussi être nettoyées avec de l'eau chaude savonneuse.
- Contrôlez périodiquement le(s) brûleur(s) pour vérifier qu'il ne contient pas des insectes et araignées qui pourraient bloquer le circuit de gaz.
- Vérifiez régulièrement les joints pour garantir qu'ils sont en bon état. En cas de signe d'usure, les joints doivent être remplacés par des joints neufs. Contactez le revendeur ou le service après-vente Outwell (coordonnées ci-dessous).
- Vérifiez et nettoyez les injecteurs sur l'appareil s'ils sont bouchés.



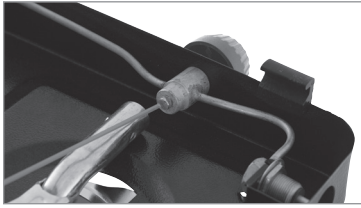
5. NETTOYER LES INJECTEURS :

- Éteignez complètement le(s) bouton(s) de commande (2) et déconnectez la bouteille de gaz.
- Retirez les supports pour casserole/poêle (1)
- Retournez l'appareil et dévissez la base du brûleur



FR: MODE D'EMPLOI

- Soufflez de l'air comprimé à travers le trou pour nettoyer l'injecteur



- Réassemblez la base du brûleur
- Remplacez le(s) support(s) pour casserole/poêle (1) dans les trous moulés.
- Reconnectez la bouteille de gaz. Contrôlez le joint de connexion avec de l'eau chaude savonneuse.

6. COMMENT VÉRIFIER LA PRÉSENCE DE FUITES EN UTILISANT DE L'EAU SAVONNEUSE

- Prenez un chiffon doux et tordez-le dans de l'eau savonneuse.
- Appliquez une petite quantité de mélange d'eau savonneuse sur tous les joints des parties en contact avec le gaz.
- S'il y a une fuite, vous pourrez voir des bulles se former dans l'eau savonneuse.
- Si vous détectez une fuite, arrêtez immédiatement d'utiliser l'appareil et contactez le revendeur ou le service après-vente Outwell (coordonnées ci-dessous).

7. STOCKAGE

- Assurez-vous que l'appareil a entièrement refroidi.
- Débranchez la cartouche de gaz avant de ranger l'appareil.
- Conservez l'appareil et la cartouche dans un endroit sec et bien ventilé, à l'abri de la poussière et de la saleté ainsi que de la chaleur et des rayons directs du soleil.

Service après-vente Outwell

e-mail: info@outwell.com

Tel.: +45 70 50 59 00

NL: GEBRUIKSAANWIJZING

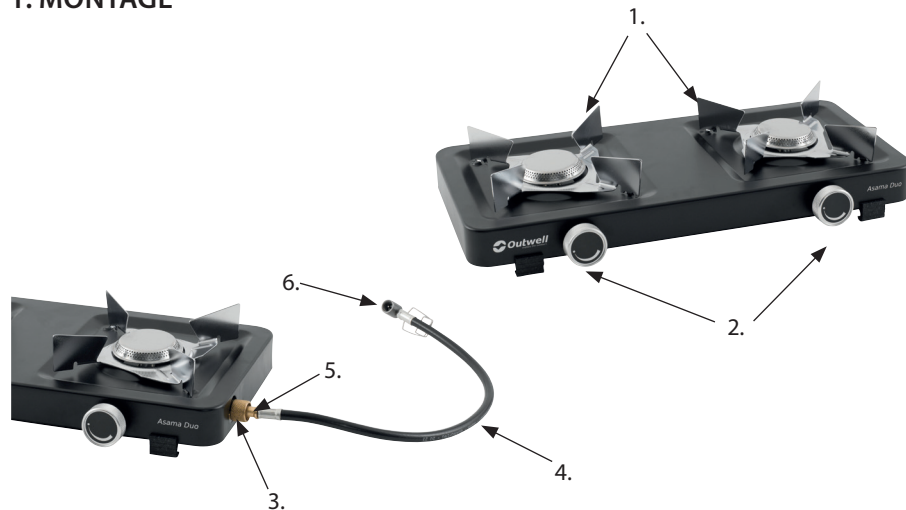


Lees deze gebruiksaanwijzing zorgvuldig door, zodat u vertrouwd raakt met het toestel voordat u het op de gaspatroon aansluit.
Bewaar deze instructies voor toekomstige raadpleging.

TECHNISCHE GEGEVENS:

Naam van het toestel:	Asama Solo (651264 / 200-BT)	Asama Duo (651265 / 202-BT)
Type gas:	Butaan-propanaamengsel	
Categorie:	Directe druk	
Type gaspatroon:	Beide toestellen mogen alleen worden gebruikt met Primus 220693, 220794 of 220294 gaspatronen voor butaan-propanaamengsels die voldoen aan EN 417.	
Formaat inspuitsstuk	Ø 0.28 mm	Ø 0.28 mm
Nominaal debiet in g/h en in kW (Hs):	3.0 kW (218 g/h)	2 x 3.0 kW (218 g/h)

1. MONTAGE



1. Panhouder(s)
2. Individueel regelbare branderknop(pen)
3. Inlaat voor aansluitstuk/gasslang
4. Gasslang
5. Aansluitstuk met ventiel en schroefdraad (beide vrouwelijk)
6. Gasklepadapter met kraan

NL: GEBRUIKSAANWIJZING

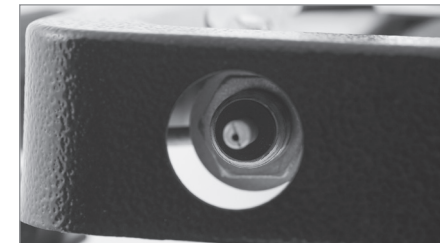
- Zorg ervoor dat het toestel goed gemonteerd is voordat u het gebruikt.
- Schuif de houder(s) (1) voor de pan(nen) in de kleine voorgevormde gaten op het toestel.
- Neem de gasslang (4) met het aansluitstuk (5) en druk het vrouwelijke ventiel voorzichtig maar stevig in de inlaat (3). Schroef vervolgens de ring met vrouwelijk schroefdraad stevig op de inlaat.

2. BEDIENING:

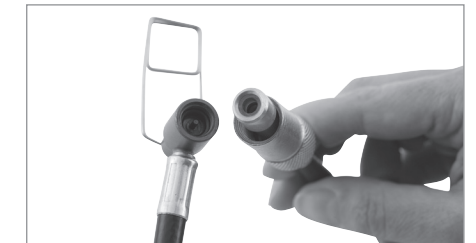
- VOORZICHTIG: Alleen buiten gebruiken.
- Als het toestel in gebruik is, moet het op een goed geventileerde plaats worden gezet waar het beschermd is tegen directe tocht.
- Bereikbare delen kunnen zeer heet zijn.
- Houd jonge kinderen uit de buurt van het toestel.
- Gebruik het toestel niet verkeerd en gebruik het niet voor andere doeleinden dan waarvoor het bestemd is.
- Breng geen wijzigingen aan in de onderdelen van het toestel.
- Probeer het toestel niet te repareren. Als u er niet in slaagt een storing te verhelpen aan de hand van deze instructies, neem dan contact op met de dealer of de Outwell-klantenservice (contactgegevens hieronder).
- Laat het toestel nooit onbeheerd achter wanneer het brandt.
- Ga voorzichtig met het toestel om. Zorg dat u het niet laat vallen. Verplaats het toestel niet tijdens het gebruik.
- Controleer of de afdichtingen op hun plaats zitten en in goede staat zijn voordat u de gaspatroon aansluit. Gebruik het toestel niet als een afdichting beschadigd of versleten is.



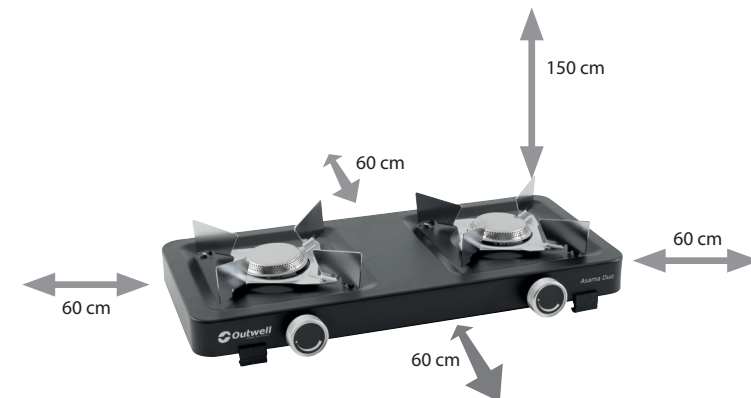
Afdichting - inlaat voor aansluitstuk (3)



Afdichtingen - gasslang (4)



- Gebruik het toestel niet als lekt, beschadigd is of niet goed werkt.
- Het toestel moet op een stabiel, horizontaal en niet-brandbaar oppervlak worden gebruikt.
- Het toestel moet tijdens gebruik uit de buurt van ontvlambare materialen worden gehouden, met minimumafstanden tot aangrenzende oppervlakken (muur, plafond) zoals hieronder aangegeven:



NL: GEBRUIKSAANWIJZING

Het toestel aansluiten op een gaspatroon

Om het toestel te kunnen gebruiken, moet u een gaspatroon aanschaffen die geschikt is voor dit specifieke toestel. Zie de tabel TECHNISCHE GEGEVENS voor informatie over de gaspatroon.

- 1) Plaats de gaspatroon naast het toestel en houd er daarbij rekening mee dat de patroon uit de buurt van warmte moet worden gehouden en in een veilige en rechtopstaande positie moet staan.
- 2) Zorg ervoor dat het kraantje op de adapter (6) volledig gesloten is door het met de klok mee te draaien in de richting van het symbool "-".
- 3) Zorg ervoor dat de afzonderlijk regelbare knop(pen) (2) gesloten zijn door ze volledig met de klok mee te draaien in de richting van het kleine symbool "*".
- 4) Schroef de gaspatroon voorzichtig op de adapter (6) en let daarbij op dat u de schroefdraad niet kruist. Schroef vast tot de afdichtingsring tegen de patroon komt (alleen handvast).
- 5) Controleer altijd alle verbindingen op lekken voordat u het toestel aansteekt.
- 6) Laat de adapter (6) nooit aan de gaspatroon zitten als de slang (4) met het aansluitstuk (5) is losgekoppeld van het toestel.

Het gastoestel aansteken

- 1) Zorg ervoor dat het gastoestel gemonteerd is en dat de gaspatroon aangesloten is volgens de bovenstaande instructies.
- 2) Open de kraan op de adapter (6) door de kraan tegen de klok in in de richting van het symbool "+" te draaien.
- 3) Open de afzonderlijk regelbare branderknop(pen) (2), afhankelijk van welke brander u wilt gebruiken, door de knop(pen) tegen de klok in weg te draaien van het kleine symbool "*".
- 4) Houd een aansteker of lucifer bij de brander om hem aan te steken.
- 5) Als de brander aan is, draait u de regelknop(pen) (2) met de klok mee om de warmte-intensiteit te verminderen of te doven, en tegen de klok in om de warmte te verhogen.
- 6) Open kleppen niet verder dan het punt waar de maximale intensiteit wordt bereikt, aangezien dit kan leiden tot onnodig opvlammen en gasverspilling.
- 7) Verplaats het toestel of de gaspatroon niet als ze eenmaal aan staan, want dit kan leiden tot opvlammen. Een opwarmperiode van ongeveer 1 minuut is vereist om opvlammen te voorkomen.
- 8) Als er sprake is van opvlammen (hoge gele vlammen), draai de regelknop (2) dan omlaag (in de richting van het symbool "*") totdat de vlammen beheerst en blauw zijn. Wacht een paar seconden en zet de vlam langzaam weer hoger.
- 9) Zorg dat de flexibele slang niet wordt verdraaid.
- 10) Als de gasdruk daalt of u het gas niet kunt aansteken, controleer dan of er nog gas in de patroon zit. Als er nog gas in de patroon zit, is de gastemperatuur mogelijk te laag.

Voor uw veiligheid – als u gas ruikt

- Als het toestel een lek vertoont (een gaslucht), brengt u het toestel onmiddellijk naar buiten naar een goed geventileerde plaats zonder vlammen waar het lek kan worden opgespoord en gestopt. Als u het toestel op lekken wilt controleren, doe dat dan buiten. Probeer geen lekken op te sporen met een vlam, gebruik zeepsop.
- Als de geur aanhoudt, neem dan contact op met de dealer of de Outwell-klantenservice (contactgegevens hieronder) en stop onmiddellijk met het gebruik van het toestel.

3. DE GASPATROON VERWISSELEN OF LOSKOPPELEN

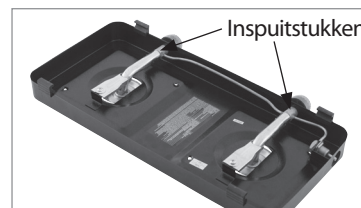
- Koppel de gaspatroon alleen los als het toestel niet wordt gebruikt.
- De patroon kan ook als er nog wat gas in zit, worden losgekoppeld/opnieuw worden aangesloten.
- Schakel het toestel volledig uit door de kraan op de regelaar (6) helemaal met de klok mee in de richting van het symbool "-" te draaien en de knop(pen) helemaal met de klok mee in de richting van het symbool "*" te draaien. Wees voorzichtig, het toestel kan heet zijn.
- De gaspatroon moet worden verwisseld op een goed geventileerde plaats, bij voorkeur buiten, uit de buurt van eventuele ontstekingsbronnen, zoals open vuur, waakvlammen, elektrische haarden en uit de buurt van andere mensen.
- Schroef de gaspatroon voorzichtig los van de adapter (6).
- Controleer de inhoud van de patroon door deze te schudden en te luisteren of u vloeibaar gas hoort.

NL: GEBRUIKSAANWIJZING

- Gooi de patroon weg volgens de instructies die erop staan afgedrukt.
- Voor informatie over het veilig aansluiten van een nieuwe gaspatroon op het toestel leest u de gedeeltes 'MONTAGE' en 'BEDIENING'.

4. REINIGING & ONDERHOUD

- Controleer de algemene toestand van het toestel visueel en reinig het regelmatig.
- Zorg dat het toestel volledig is afgekoeld voordat u het reinigt.
- Gebruik een staalborstel, staalwol of een schuurspons om de panhouder(s) schoon te maken.
- De binnenzijde van het deksel van de behuizing van het toestel moet ook met heet zeepwater worden afgewassen.
- Controleer regelmatig of de brander(s) vrij is/zijn van insecten en spinnen die het gassysteem kunnen blokkeren.
- Controleer de afdichtingen regelmatig om er zeker van te zijn dat ze in goede staat zijn. Als er tekenen van slijtage zijn, moeten de afdichtingen door nieuwe worden vervangen. Neem contact op met de dealer of de Outwell-klantenservice (contactgegevens hieronder).
- Controleer de inspuitstukken op het toestel en maak ze schoon als ze verstopt zijn.

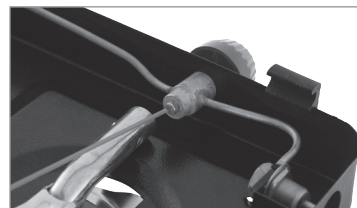


5. DE INSPUITSTUKKEN SCHOONMAKEN:

- Draai de regelknop(pen) (2) helemaal uit en koppel de gasfles los
- Verwijder de panhouders (1)
- Keer het toestel om en maak de voet van de brander los



- Blaas perslucht door het gat om het inspuitstuk schoon te maken



NL: GEBRUIKSAANWIJZING

- Maak de voet van de brander weer vast
- Plaats de panhouder(s) (1) terug in de voorgevormde gaten.
- Sluit de gasfles weer aan. Controleer de verbinding snaad met warm zeepwater.

6. OP LEKKEN CONTROLEREN MET ZEEPSOP

- Neem een zachte doek en wring die uit in een sopje.
- Breng een kleine hoeveelheid van het zeepsop aan op alle verbindingen van de gasonderdelen.
- Als er een lek is, ziet u dat als belletjes in het zeepsop.
- Als u een lek vaststelt, stop dan onmiddellijk met het gebruik van het toestel en neem contact op met de dealer of de Outwell-klantenservice (contactgegevens hieronder).

6. OPSLAG

- Zorg ervoor dat het toestel volledig is afgekoeld.
- Koppel de gaspatroon los voordat u het toestel opbergt.
- Bewaar zowel het toestel als de patroon op een droge en goed geventileerde plaats, vrij van stof en vuil, en uit de buurt van warmte en direct zonlicht.

Outwell-klantenservice

e-mail: info@outwell.com

Tel.: +45 70 50 59 00

CZ: NÁVOD K POUŽITÍ

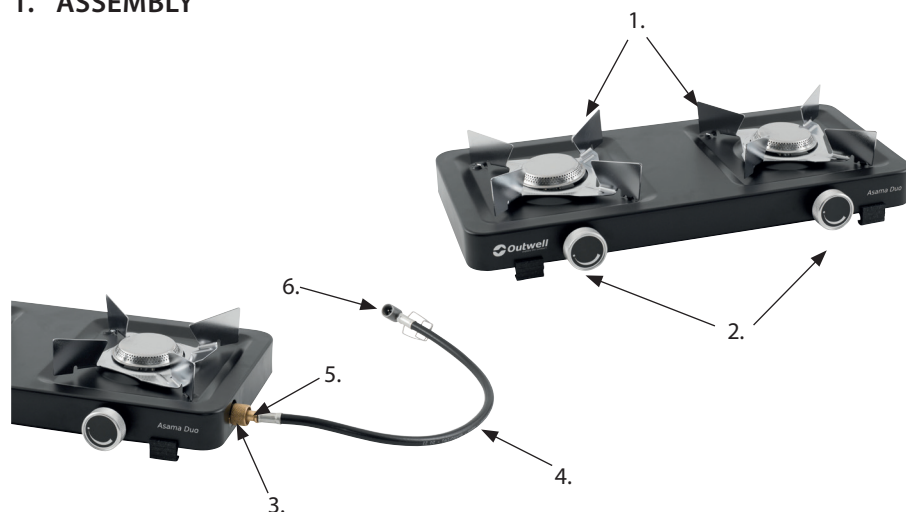


Před připojením spotřebiče k plynové kartuši si pečlivě přečtěte tento návod k použití, abyste se s hořákem seznámili. Ponechte si tento návod pro budoucí použití.

TECHNICKÉ ÚDAJE:

Název spotřebiče:	Asama Solo (651264 / 200-BT)	Asama Duo (651265 / 202-BT)
Druh plynu:	Směs propanu a butanu	
Kategorie:	Přímý tlak	
Druh plynové kartuše:	Oba hořáky lze používat pouze v kombinaci s plynovými kartušemi Primus s propanbutanovou směsí s označením 220693, 220794 nebo 220294, které vyhovují požadavkům normy EN 417.	
Velikost injektoru	Ø 0.28 mm	Ø 0.28 mm
Jmenovitý výkon vg/ha v kW (Hs):	3.0 kW (218 g/h)	2 x 3.0 kW (218 g/h)

1. ASSEMBLY



1. Držák(y) na hrnce nebo pánve
2. Ovládací knoflík(y) jednotlivých hořáků
3. Vstup pro konektor / plynovou hadici
4. Plynová hadice
5. Konektor s vnitřním ventilem a vnitřním závitem
6. Adaptér na plynový ventil s kohoutkem

CZ: NÁVOD K POUŽITÍ

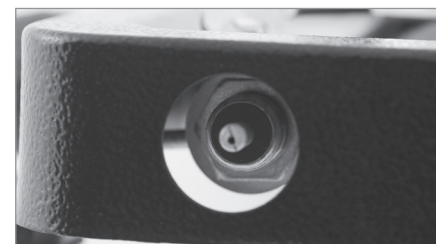
- Před použitím spotřebiče se ujistěte, že byl správně smontován.
- Zasuňte držák(y) (1) na hrnce nebo pánve do malých lisovaných otvorů na spotřebiči.
- Uchopte plynovou hadici (4) s konektorem (5) a jemně, ale pevně zatlačte vnitřní ventil do přívodu plynu (3) a poté přišroubujete a utáhněte objímku s vnitřním závitem.

2. POUŽÍVÁNÍ HOŘÁKU:

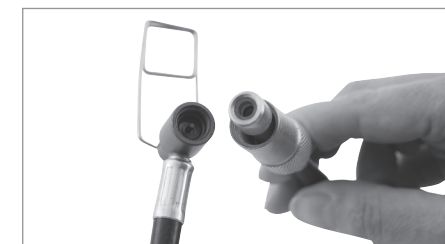
- UPOZORNĚNÍ: Používejte pouze venku.
- Během používání by měl být spotřebič postaven na místo, které je dobře větrané a ve kterém není průvan.
- Jednotlivé vnější části mohou být velmi horké.
- Udržujte zařízení mimo dosah dětí.
- Vyvarujte se nesprávnému užívání spotřebiče ani jej nepoužívejte k jiným účelům, než k jakým je určen.
- Neupravujte žádné části spotřebiče.
- Nepokoušejte se spotřebič opravit. Pokud není možné odstranit žádnou závadu podle těchto pokynů, kontaktujte prodejce nebo zákaznický servis Outwell (kontaktní údaje níže).
- Zapnuté zařízení nenechávejte nikdy bez dozoru.
- Se zařízením zacházejte opatrně. Dbejte na to, aby vám neupadlo. Během používání se spotřebičem nepohybujte.
- Před zapojením plynové kartuše zkontrolujte, že těsnění spotřebiče je na místě a není poškozené. Pokud je těsnění poškozené nebo opotřebované, spotřebič nepoužívejte.



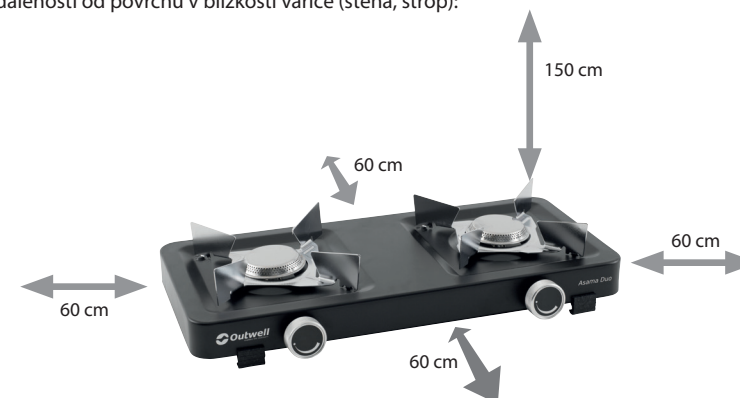
Těsnění - vstup pro konektor (3)



Těsnění - plynová hadice (4)



- Spotřebič nepoužívejte v případě, že je poškozený, funguje nesprávně nebo z něj uniká plyn.
- Spotřebič používejte pouze na rovném, stabilním a nehořlavém povrchu.
- Spotřebič nepoužívejte v přítomnosti hořlavých materiálů a dodržujte níže uvedené minimální vzdálenosti od povrchů v blízkosti vařiče (stěna, strop):



CZ: NÁVOD K POUŽITÍ

Připojení hořáku k plynové kartuši

Používání spotřebiče vyžaduje plynovou kartuši, která musí být vhodná pro tento konkrétní typ vařiče. Informace o plynové kartuši naleznete v tabulce TECHNICKÉ ÚDAJE.

- 1) Položte plynovou kartuši k boční straně spotřebiče. Mějte na paměti, že kartuše musí být chráněna před teplem a musí být bezpečně umístěna ve svislé poloze.
- 2) Otočte kohoutkem na adaptéru (6) ve směru hodinových ručiček k symbolu „-“, čímž jej kompletně uzavřete.
- 3) Otočte ovládací knoflík(y) hořáku (2) ve směru hodinových ručiček k symbolu malého kolečka „•“, čímž je kompletně uzavřete.
- 4) Plynovou kartuši opatrně ručně našroubujte na adaptér (6) a dbejte na to, aby byla našroubována rovnně. Šroubujte, dokud nebude těsnicí podložka v těsném kontaktu s kartuší.
- 5) Před zapálením hořáku spotřebiče vždy zkontrolujte těsnost všech spojů.
- 6) Nikdy nenechávejte adaptér (6) připojený k plynové kartuši, pokud je hadice (4) s konektorem (5) odpojena od spotřebiče.

Zapálení plynového vařiče

- 1) Zkontrolujte, že je plynový vaříč řádně smontován a plynová kartuše přišroubována podle pokynů výše.
- 2) Otevřete kohoutek na adaptéru (6) jeho otočením proti směru hodinových ručiček k symbolu „+“.
- 3) Podle toho, který hořák chcete použít, otočte ovládacím(i) knoflíkem/knoflíky hořáku (2) proti směru hodinových ručiček od symbolu malého kolečka „•“.
- 4) Přidržte zapalovač nebo zápalku v blízkosti jednoho nebo obou hořáků a zapalte je.
- 5) Pokud chcete intenzitu plamene snížit nebo plamen uhasit, otočte ovládacím knoflíkem hořáku (2) ve směru hodinových ručiček, pokud ji chcete naopak zvýšit, otočte knoflíkem proti směru hodinových ručiček.
- 6) Po dosažení maximální intenzity plamene knoflíkem dále neotáčejte, protože to může způsobit nadměrné vzplanutí a plýtvání plynem.
- 7) Po zapálení se spotřebičem nebo plynovou kartuší nehýbejte, jelikož hrozí riziko vzplanutí. Abyste zabránili riziku vzplanutí, nechte spotřebič po dobu přibližně 1 minuty zahřát.
- 8) Pokud hořáky vzplanou vysokým žlutým plamenem, otočte ovládacím knoflíkem (2) ve směru hodinových ručiček k symbolu „•“, dokud se plameny neustálí a nezmoudrají. Před opětovným zvýšením intenzity plamene počkejte několik vteřin.
- 9) Vyvarujte se překroucení hadice.
- 10) Dojde-li k poklesu tlaku nebo vám hořák nepůjde zapnout, zkontrolujte, zda v kartuši zůstal plyn. Pokud kartuši nějaký plyn zbyl, může být teplota plynu příliš nízká.

Pokud ucítíte plyn

- Pokud je těsnění vašeho spotřebiče porušeno (cítíte plyn), okamžitě jej vynesete ven na dobře větrané místo daleko od zdrojů vznícení. Až poté najdete netěsnící místo, identifikujte jej a únik zastavte. Kontrolu těsnění spotřebiče provádějte venku. Nepokoušejte se netěsnící místo identifikovat pomocí plamene, použijte mýdlovou vodu.
- Pokud zápach přetrvává, kontaktujte prodejce nebo zákaznický servis společnosti Outwell (kontaktní údaje níže) a spotřebič okamžitě přestaňte používat.

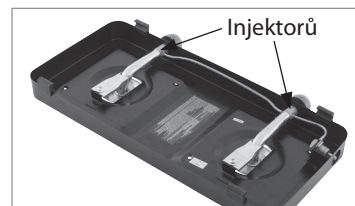
3. VÝMĚNA NEBO ODPOJENÍ PLYNOVÉ NÁPLNĚ

- Vždy, když spotřebič nepoužíváte, odpojte plynovou kartuši.
- Kartuši můžete odpojit a opětovně připojit i v případě, že v ní zůstal plyn.
- Zkontrolujte, že je spotřebič zcela vypnutý, úplným otočením kohoutku na regulátoru (6) ve směru hodinových ručiček k symbolu „-“ a knoflíků ve směru hodinových ručiček k symbolu „•“. Dejte pozor, plynový spotřebič může být horký.
- Plynovou kartuši vždy vyměňujte na dobře větraném místě, v ideálním případě venku, a to daleko od lidí a zdrojů vznícení, jako je otevřený oheň, zapalovací hořáček, elektrický oheň.
- Opatrně odšroubujte plynovou kartuši z adaptéru (6).
- Zkontrolujte, zda uvnitř plynové kartuše zůstal plyn. Protřepejte kartuši, měli byste uvnitř slyšet šplouchání kapalného plynu.
- Při likvidaci se řiďte pokyny na obalech.
- Postup bezpečného připojení nové plynové kartuše ke spotřebiči je popsán v kapitolách „MONTÁŽ“ A „POUŽÍVÁNÍ“.

CZ: NÁVOD K POUŽITÍ

4. ČIŠTĚNÍ A ÚDRŽBA

- Pohledem zkontrolujte celkový stav spotřebiče a pravidelně jej čistěte.
- Před čištěním nechte spotřebič zcela vychladnout.
- K čištění držáků na hrnce/pánve (1) použijte drátěný kartáč, ocelovou vlnu nebo drátěnku.
- Vnitřní povrchy krytu spotřebiče omyjte horkou mýdlovou vodou.
- Pravidelně kontrolujte, zda se v žádném hořáku nenachází hmyz či pavouci, kteří by mohli zablockovat plynový systém.
- Pravidelně kontrolujte dobrý stav těsnění. V případě jakýchkoli známek opotřebení je nutné těsnění vyměnit za nové. Kontaktujte prodejce nebo zákaznický servis společnosti Outwell (kontaktní údaje níže).
- Zkontrolujte injektory na zařízení a vyčistěte je, pokud jsou ucpané.

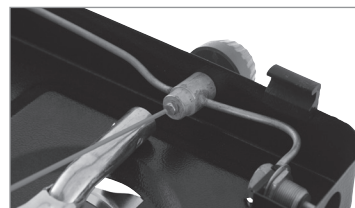


5. ČIŠTĚNÍ INJEKTORŮ:

- Zcela otočte ovládací knoflík(y) do uzavřené polohy (2) a odpojte plynovou kartuši.
- Odstraňte držáky na hrnce/pánve (1).
- Otočte spotřebič dolní stranou vzhůru a uvolněte základnu hořáku.



- Přes otvor vyčistěte injektor stlačeným vzduchem.



- Namontujte zpět základnu hořáku.
- Umístěte držák(y) na hrnce/pánve (1) zpět do lisovaných otvorů.
- Znovu připojte plynovou kartuši. Zkontrolujte místo spoje teplou mýdlovou vodou.

6. JAK ODHALIT NETĚSNÍCÍ MÍSTO POMOCÍ MÝDLOVÉ VODY

- Namočte měkký hadřík v mýdlové vodě a vyždímejte ho.
- Naneste malé množství mýdlové vody na všechny spoje plynové kartuše.
- Pokud dochází k úniku, objeví se v příslušných místech mýdlové bubliny.
- V případě, že odhalíte netěsnosti, okamžitě přestaňte spotřebič používat a kontaktujte prodejce nebo zákaznický servis společnosti Outwell (kontaktní údaje níže).

6. SKLADOVÁNÍ

- Nechejte spotřebič zcela vychladnout.
- Před uložením spotřebiče vyjměte plynovou kartuši.
- Spotřebič a kartuši skladujte na suchém a dobře větraném místě chráněném před prachem a nečistotami, mimo zdroje tepla a nevystavujte je přímému slunečnímu záření.

Zákaznický servis Outwell

e-mail: info@outwell.com

Tel.: +45 70 50 59 00

NO: BRUKERVEILEDNING

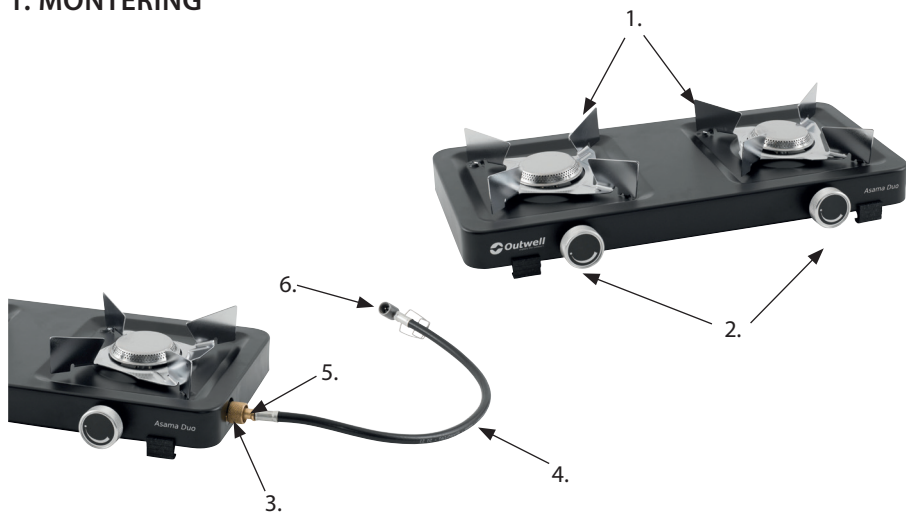


Les denne bruksanvisningen nøye slik at du gjør deg kjent med apparatet før du kobler det til en gassbeholder. Ta vare på bruksanvisningen for fremtidig referanse.

TEKNISKE DATA:

Apparatets navn:	Asama Solo (651264 / 200-BT)	Asama Duo (651265 / 202-BT)
Type gass:	Butan-propan-miks	
Kategori:	Direkte trykk	
Type gassbeholder:	Begge apparatene bør bare brukes med Primus gassbeholder 220693, 220794 eller 220294 med en butan-propan-miks som er i samsvar med EN417.	
Injektorstørrelse	Ø 0.28 mm	Ø 0.28 mm
Nominell kapasitet i g/t og kW (Hs):	3.0 kW (218 g/h)	2 x 3.0 kW (218 g/h)

1. MONTERING



1. Kasserolle- eller panneholder(e)
2. Individuelt styrt(e) gassregulator(e)
3. Inngang for kobling/gasslange
4. Gasslange
5. Kobling med hunnventil og hunngjenge
6. Gassventiladapter med kran

NO: BRUKERVEILEDNING

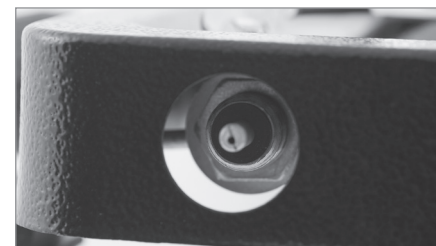
- Kontroller at apparatet er korrekt montert før det tas i bruk.
- Skyv holderen/holderne (1) for kasseroller eller panner inn i de små utsparede hullene på apparatet.
- Ta gasslangen (4) med koblingen (5) og skyv hunnventilen forsiktig, men ordentlig inn i inngangen (3) før du skrur kragen med hunngjenger fast i inngangen.

2. BRUK:

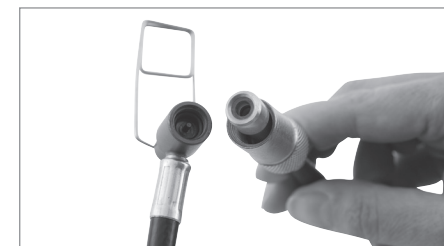
- FORSIKTIG: Kun for utendørs bruk.
- Når apparatet er i bruk, bør det være plassert på et sted som er godt ventilert og beskyttet mot direkte trekk.
- De tilgjengelige delene kan bli svært varme.
- Hold barn på god avstand fra apparatet.
- Misbruk ikke apparatet og bruk det ikke til andre formål enn det er ment for.
- Utfør ikke endringer på noen deler av apparatet.
- Prøv ikke å reparere apparatet. Hvis du ikke klarer å utbedre en eventuell feil ved å følge disse instruksjonene, kontakt forhandleren eller Outwell kundeservice (kontaktinfo nedenfor).
- La aldri apparatet stå uten tilsyn når det er tent.
- Håndter apparatet med forsiktighet. Pass på at det ikke faller i bakken. Flytt ikke apparatet når det er i bruk.
- Sjekk at pakningene er på plass og i god stand før du kobler til gassbeholderen. Bruk ikke apparatet hvis en pakning er skadet eller slitt.



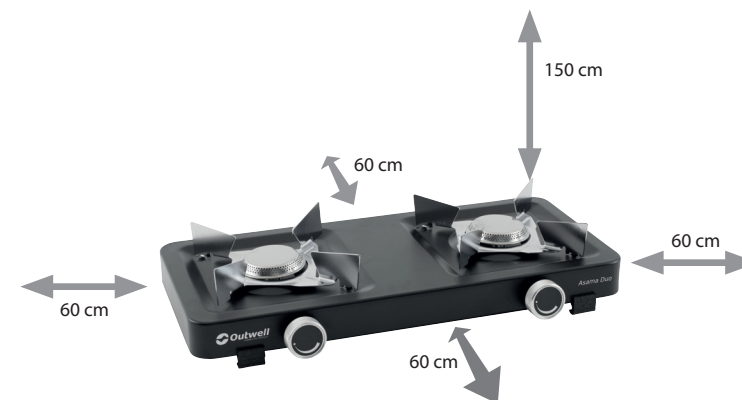
Pakning - inngang for kobling (3)



Pakninger - gasslange (4)



- Bruk ikke apparatet hvis det lekker, er skadet eller ikke fungerer ordentlig.
- Apparatet må bare brukes på et stabilt, horisontalt og ikke-brennbart underlag.
- Apparatet må plasseres på god avstand fra brennbare materialer under bruk. Minsteavstandene til tilstøtende overflater (vegg, tak) er vist nedenfor:



NO: BRUKERVEILEDNING

Koble apparatet til en gassbeholder

For å kunne bruke apparatet må du kjøpe en gassbeholder som er egnet for dette spesifikke apparatet. Vennligst se tabellen med TEKNISKE DATA for informasjon om gassbeholderen.

- 1) Plasser gassbeholderen ved siden av apparatet. Husk at beholderen må holdes unna varme og være plassert i en trygg og oppreist posisjon.
- 2) Sørg for at kranen på adapteren (6) er helt stengt ved å dreie den med urviserne mot symbolet "–".
- 3) Sørg for at den/de individuelt styrte gassregulatoren(e) (2) er stengt ved å dreie den/dem fullt ut mot urviserne mot det lille "•"-symbolet.
- 4) Skru gassbeholderen forsiktig inn på adapteren (6) og pass på at gjengene treffer rett. Skru nedover inntil tetningsringen møter gassbeholderen (trekk bare til for hånd).
- 5) Sjekk alltid for lekkasjer i alle skjøter før du tenner apparatet.
- 6) La aldri adapteren (6) være festet til gassbeholderen hvis slangen (4) med koblingen (5) er frakoblet apparatet.

Tenne gasskomfyren

- 1) Kontroller at gasskomfyren er montert og gassbeholderen tilkoblet som angitt i instruksjonene ovenfor.
- 2) Åpne kranen på adapteren (6) ved å skru den mot urviserne mot "+"-symbolet.
- 3) Åpne den/de individuelt styrte gassregulatoren(e) (2), avhengig av hvilken brenner du vil bruke. Det gjør du ved å skru mot urviserne bort fra det lille "•"-symbolet.
- 4) Hold en lighter eller en fyrstikk nær brenneren/brennerne for å tenne den/dem.
- 5) Når en brenner er tent, dreier du gassregulatoren(e) (2) med urviserne for å minske varmeintensiteten eller slukke brenneren, og mot urviserne for å øke intensiteten.
- 6) Åpne ikke ventilene forbi det punktet der maksimal intensitet er oppnådd. Det kan føre til unødvendig avbrenning og sløsing med gass.
- 7) Flytt ikke gassbeholderen eller apparatet når det er tent. Det kan føre til gassavbrenning. Det kreves en oppvarmingsperiode på ca. 1 minutt for å unngå gassavbrenning.
- 8) Hvis du opplever gassavbrenning (høye, gule flammer), skru ned gassregulatoren (2) (mot "•"-symbolet) inntil flammen er kontrollert og blå. Vent noen få sekunder og øk flammen sakte igjen.
- 9) Unngå å vri den fleksible slangen.
- 10) Hvis gasstrykket faller, eller gassen ikke lar seg antenne, må du kontrollere om det fremdeles er gass igjen i beholderen. Hvis det er gass igjen i beholderen, kan det være at gass temperaturen er for lav.

For din egen sikkerhet – hvis du kan lukte gass

- Hvis apparatet har en lekkasje (lukt av gass), ta det med utendørs umiddelbart til et godt ventilert, flammefritt sted der lekkasjen kan lokaliseres og stoppes. Hvis du skal sjekke om apparatet har lekkasjer, gjør det utendørs. Prøv ikke å oppdage lekkasjer ved hjelp av en flamme, bruk såpevann.
- Hvis lukten vedvarer, kontakt forhandleren eller Outwell kundeservice (kontaktinfo nedenfor) og avslutt bruken av apparatet umiddelbart.

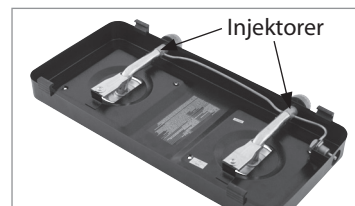
3. BYTTE ELLER KOBLE FRA GASSBEHOLDEREN

- Gassbeholderen må kun frakobles apparatet når det ikke er i bruk.
- Gassbeholderen kan kobles fra eller til selv om det finnes litt gass igjen.
- Sørg for å slå apparatet helt av ved å skru kranen på regulatoren (6) fullt ut med urviserne mot symbolet "–" og gassregulatoren(e) fullt ut med urviserne mot symbolet "•". Vær forsiktig, apparatet kan være varmt.
- Gassbeholderen må alltid byttes på et godt ventilert sted, helst utendørs. Pass på at det er god avstand til antenneskilder som åpen ild, gasstennere og elektriske ildsteder. Hold også god avstand til andre personer.
- Skru gassbeholderen forsiktig løs fra adapteren (6).
- Sjekk innholdet i en gassbeholder ved å riste den og lytte etter lyden av flytende gass.
- Kasser gassbeholderen ved å følge instruksjonene som er trykt på beholderen.
- For å sikre at du kobler en ny gassbeholder til apparatet på korrekt måte, vennligst les avsnittene MONTERING og BRUK.

NO: BRUKERVEILEDNING

4. RENGJØRING OG VEDLIKEHOLD

- Kontroller apparatets generelle tilstand visuelt og rengjør det regelmessig.
- Sørg for at apparatet er helt avkjølt før du rengjør det.
- Bruk en trådbørste, stålull eller en skurepute til å rengjøre kasserolle-/panneholderen(e) (1).
- Innvendige overflater i apparatets lokk bør vaskes med varmt såpevann.
- Sjekk brenneren/brennerne regelmessig for å se at den/de er fri for insekter og edderkopper som kan blokkere gassystemet.
- Sjekk pakningene regelmessig for å sikre at de er i god stand. Hvis det finnes tegn til slitasje på pakningene, må de skiftes ut med nye. Kontakt forhandleren eller Outwell kundeservice (kontaktinfo nedenfor).
- Sjekk og rengjør injektorene på apparatet hvis de er blokkerte.



5. RENGJØRE INJEKTORENE:

- Steng gassregulatoren(e) (2) helt og koble fra gassbeholderen.
- Fjern kasserolle-/panneholderne (1).
- Vend apparatet opp ned og løsne bunnen av gasskomfyren.



- Blås trykkluft gjennom hullet for å rengjøre injektoren.



- Monter tilbake bunnen av gasskomfyren.
- Sett tilbake kasserolle-/panneholderen(e) (1) i de utsparede hullene.
- Koble til igjen gassbeholderen. Kontroller koblingen for lekkasjer med varmt såpevann.

NO: BRUKERVEILEDNING

6. SLIK SJEKKER DU FOR LEKKASJER MED SÅPEVANN.

- Bruk en myk klut og vri den opp i såpevann.
- Påfør en liten mengde såpevannblanding på alle skjøter i gassdelene.
- Hvis det er lekkasje, vil du kunne se bobler i såpevannet.
- Hvis du oppdager en lekkasje, avslutt bruken av apparatet umiddelbart og kontakt forhandleren eller Outwell kundeservice (kontaktinfo nedenfor).

7. OPPBEVARING

- Kontroller at apparatet er helt avkjølt.
- Koble fra gassbeholderen før du setter apparatet til oppbevaring.
- Oppbevar både apparatet og gassbeholderen på et tørt og godt ventilert sted som er fritt for støv og smuss, på god avstand fra varmekilder og ikke i direkte sollys.

Outwell Kundeservice

e-mail: info@outwell.com

Tel.: +45 70 50 59 00



outwell.com



Outwell® is a reg. trademark of Oase Outdoors

EU: Kornvej 9, DK-7323 Give, Denmark

UK: One Glass Wharf, Bristol, BS2 0ZX



P.I.N. 2531/CS/0063