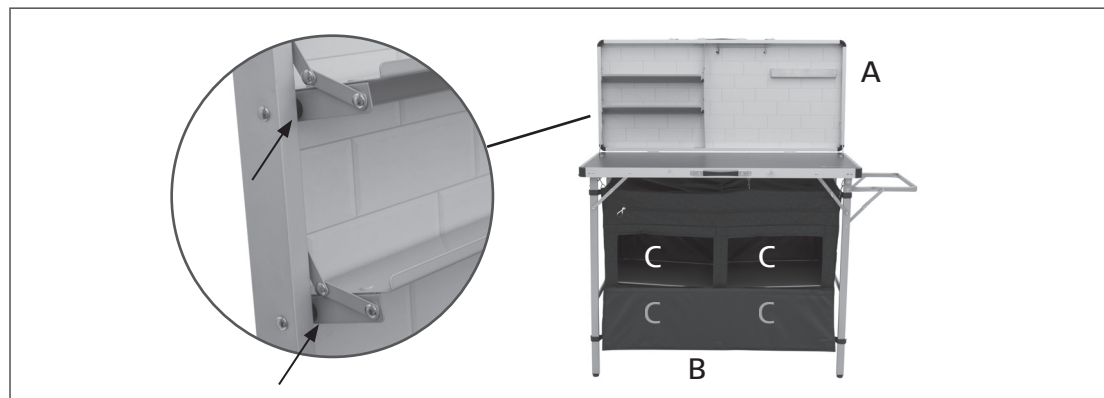
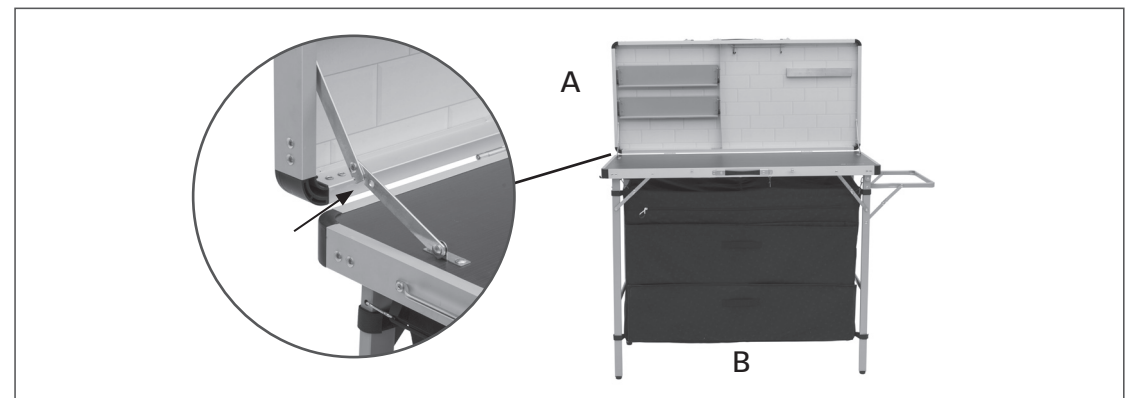
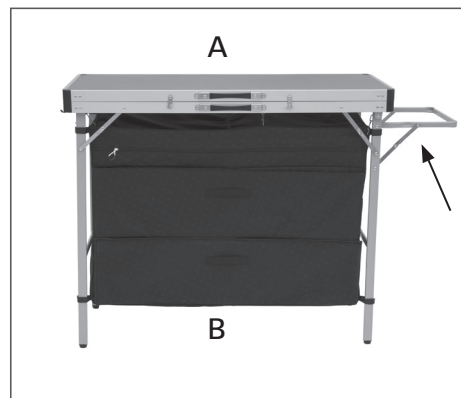
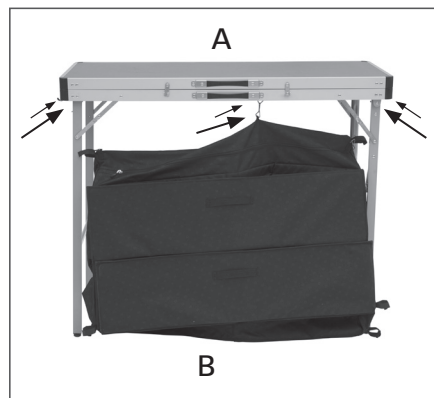
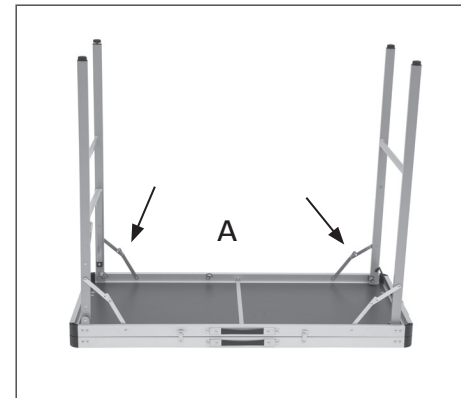
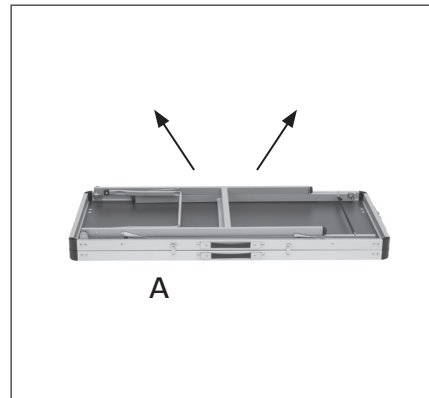
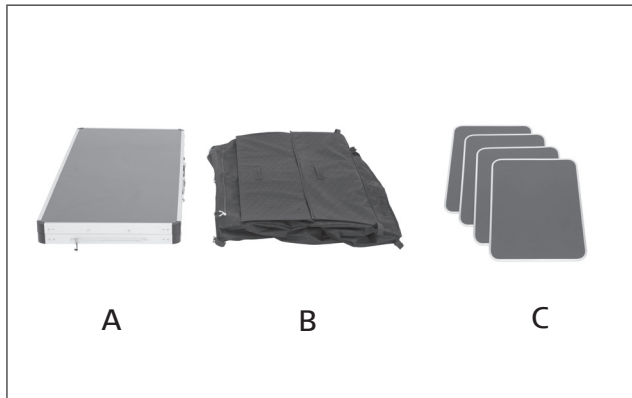


# MAGANTE KITCHEN UNIT ASSEMBLY INSTRUCTIONS



**UK**  
**IMPORTANT, RETAIN FOR FUTURE REFERENCE: READ CAREFULLY**

**DE**  
**WICHTIG, FÜR SPÄTERES NACHSCHLAGEN AUFBEWAHREN: BITTE SORGFÄLTIG DURCHLESEN**

**DK**  
**VIGTIGT, GEM TIL FREMTIDIG REFERANCE: LÆS OMHYGGELIGT**

**FR**  
**IMPORTANT, À CONSERVER POUR RÉFÉRENCE ULTÉRIEURE : À LIRE ATTENTIVEMENT**

**NL**  
**BELANGRIJK, BEWAAR VOOR TOEKOMSTIGE REFERENTIE: ZORGVULDIG LEZEN!**

**CZ**  
**POZOR, USCHOVEJTE PRO BUDOUCÍ POUŽITÍ: ČTĚTE POZORNĚ**

**NO**  
**VIKTIG, LAGRE FOR FREMTIDIG REFERANSE: LES NØYE**