



MERAPI PRO DUO DELUXE

MODEL: 651270 / SG-203-18



MERAPI PRO DUO

MODEL: 651269 / SG-203-18



UK: INSTRUCTION MANUAL
DE: BEDIENUNGSANLEITUNG
DK: BRUGERVEJLEDNING
FR: MODE D'EMPLOI
NL: GEBRUIKSAANWIJZING
CZ: NÁVOD K POUŽITÍ
NO: BRUKERVEILEDNING



INNOVATIVE FAMILY CAMPING

UK - INSTRUCTION MANUAL	4
DE - BEDIENUNGSANLEITUNG	10
DK - BRUGERVEJLEDNING	16
FR - MODE D'EMPLOI	22
NL - GEBRUIKSAANWIJZING	28
CZ - NÁVOD K POUŽITÍ	34
NO - BRUKSANVISNING	40



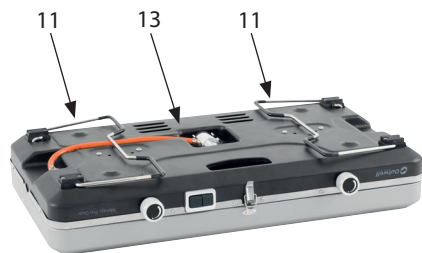
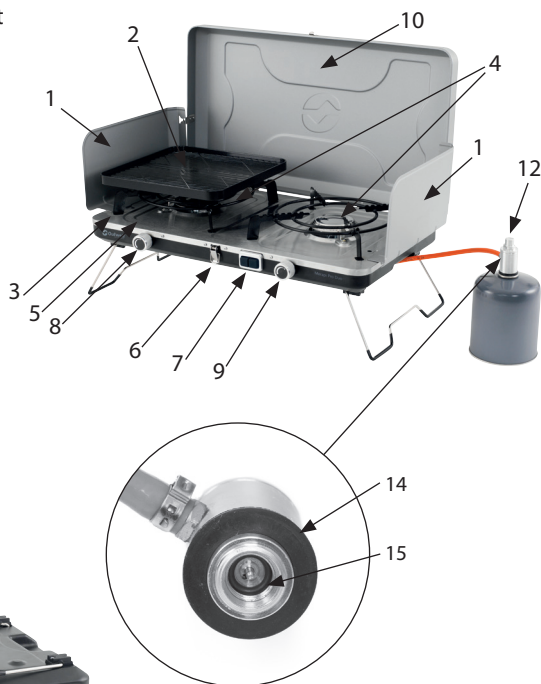
Read these instructions for use carefully so as to familiarize yourself with the appliance before connecting it to its gas cartridge. Keep these instructions for future reference.

TECHNICAL DATA:

Appliance name:	Merapi Pro Duo (model: 651269 / SG-203-18)	Merapi Pro Duo Deluxe (model: 651270 / SG-203-18)
Type of gas:	Butane-propane mixture	
Category:	Direct vapour pressure	
Type of gas cartridge:	Both appliances should only be used with OJC COMMERCE BRAND gas cartridges MINT and LEMON, compliant with EN 417	
Nominal rate in g/h and in kW (Hs):	Qn: 2 x 3.0 kW (2 x 218 g/h)	
Injector size:	2 x Ø 0.37 mm	

PART LIST

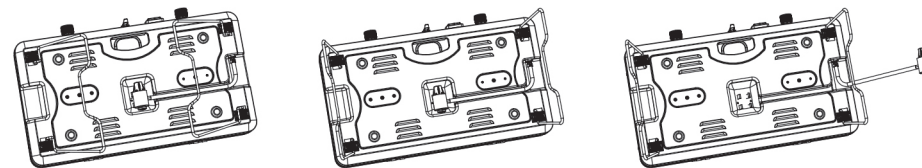
1. Windshield protection left and right
2. Grill plate
3. Pot holders / grillplate supports
4. Burners
5. Drip tray
6. Easy-close latch
7. Individually controlled auto piezo ignition for left and right burners
8. Burner knob for left burner
9. Burner knob for right burner
10. Lid
11. Collapsible legs
12. Hose and regulator (gas cartridge not included)
13. Hose and regulator slot
14. Rubber washer
15. Sealing O-ring



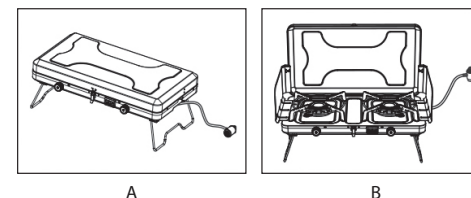
ASSEMBLY INSTRUCTIONS

Ensure the appliance is correctly assembled before use. Failure to do so may pose a danger to the user and others nearby.

- Remove all packaging materials from around the appliance.
- Turn the appliance upside down to access the underside for assembly.
- Unfold the legs.
- Detach the regulator from its storage slot by gently pulling it out of its fixed position.



- Place the appliance upright on a flat surface with the legs fully extended (See Picture A).
- Open the lid (10) and attach both windshields (1) to the lid. Ensure the two small hooks on the inside of the lid are properly connected to the small holes molded on each windshield (See Picture B)



Applicable for Merapi Pro Duo Deluxe (651270 / SG-203-18), or if you purchased the Merapi Pro Grill Plate (651295)

- Only use the appliance with the included grill plate, or if you have purchased the Merapi Pro Grill Plate (651295).
- When using the grill plate, carefully place it on the pan support, ensuring it sits securely and evenly without wobbling. The legs of the grill plate should be placed on the inner circle of the pot holder/grill plate support.



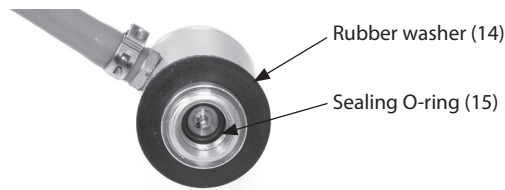
- Place meat or other food items on the grill plate. Do not heat the grill plate without food on it, as this can cause it to overheat and become deformed.



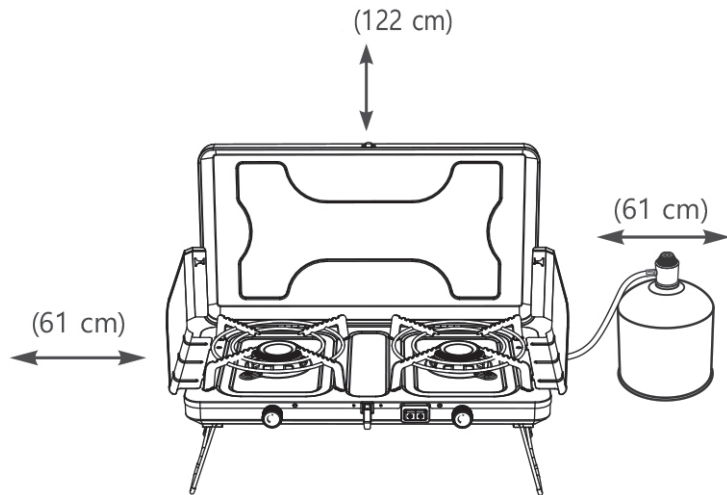
- Once the food is removed from the grill plate, immediately turn off the burner underneath.

OPERATION

- CAUTION: Use outdoors only.
- When in use, the appliance should be placed in a well-ventilated location, protected from direct draughts.
- Accessible parts may be very hot. Use gloves and sturdy, long-handled barbecue tools when cooking.
- Keep young children away from the appliance.
- Do not misuse the appliance or use it for other purposes than those for which it is intended.
- Do not modify any parts of the appliance.
- Never leave the appliance unattended when lit.
- Do not attempt to repair the appliance. If you are not able to rectify any fault following these instructions, contact the dealer or Outwell Customer Service (contact details below).
- Do not use the appliance if it is leaking, damaged, or not functioning properly.
- The appliance must be operated on a stable, horizontal, and non-combustible surface.
- Handle the appliance with care. Ensure it is not dropped. Do not move the appliance during use.
- Check that seals are in place and in good condition before connecting to the gas cartridge. Do not use the appliance if a seal is damaged or worn.

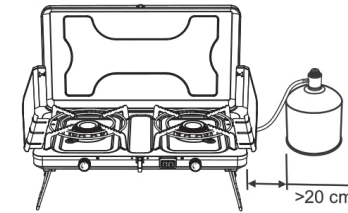


- The appliance must be used away from flammable materials, maintaining minimum distances from any adjacent surfaces (walls, ceiling) as shown below.

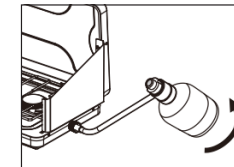


CONNECTING YOUR APPLIANCE TO A GAS CARTRIDGE

1. To use your appliance, you will need to purchase a gas cartridge that is suitable for this specific appliance. Please refer to the TECHNICAL DATA table for information regarding the gas cartridge.
2. Position the gas cartridge at the side of your appliance, at least 200 mm away from the appliance. Keep in mind that the cartridge must be kept away from heat and in a safe, upright position.



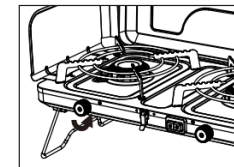
3. Ensure that both burner knobs (8 + 9) are closed by turning them fully clockwise towards the small “•” symbol.
4. Firmly push the cartridge connector into the regulator socket. At the same time, twist the cartridge clockwise to securely fasten it into the regulator socket, as shown in Picture C. Take care not to cross-thread (hand-tight only).
5. Test for potential gas leaks by applying soapy water to the connection points. If bubbles form, there is a leak. Leaks may also produce a noticeable odor or a “hissing” sound. If a leak is detected, check all connections and fittings until the leak is resolved.



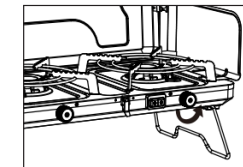
C

LIGHTING YOUR GAS APPLIANCE

1. Ensure your gas appliance is assembled, and the gas cartridge is connected according to the instructions above.
2. To light the appliance, decide which burner to ignite, and turn the knob (8) for the left burner or (9) for the right burner counterclockwise to release the gas (see Pictures D and E).



D



E

3. Push and hold the auto piezo ignition button for the left or right burner (7) to ignite the burner.
4. If it fails to ignite after pressing the button 3-5 times (within 5 seconds), immediately close the knob (turn it towards the small “•” symbol) and wait 5 minutes to allow the unburned gas to dissipate before making another attempt.
5. When the burner is lit, turn the control knob(s) (8 + 9) clockwise to decrease the heat intensity or extinguish, and counterclockwise to increase the heat to achieve the desired level for cooking.

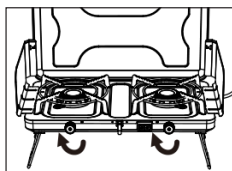
6. Do not open the valve beyond the point where maximum intensity is reached, as this may cause unnecessary flaring and waste gas.
7. Do not move the appliance or gas cartridge once lit, as this may result in flaring. A warm-up period of about 1 minute is required to avoid flaring.
8. Avoid twisting the flexible hose.
9. If the gas pressure drops or the gas will not light, check whether there is gas left in the cartridge. If there is gas left in the cartridge, the gas temperature may be too low.

FOR YOUR SAFETY – IF YOU SMELL GAS

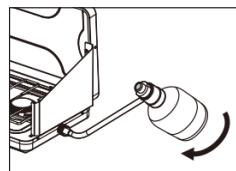
- If there is a leak on your appliance (smell of gas), take it outside immediately to a well-ventilated, flame-free location where the leak can be detected and stopped.
- If you need to check for leaks on your appliance, do so outside. Do not attempt to detect leaks using a flame; instead, use soapy water. See instructions under "HOW TO CHECK FOR LEAKS WITH SOAPY WATER."
- If the odour persists, stop using the appliance immediately and contact the dealer or Outwell Customer Service (contact details below).

AFTER USE AND STORAGE

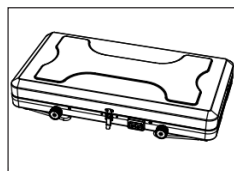
1. After cooking, turn the knobs clockwise to shut off the gas supply completely, as shown in Picture F.
2. Always disconnect the gas cartridge from the regulator (12) when the appliance is not in use.
3. To disconnect the gas cartridge, twist it counterclockwise with one hand while holding the regulator with the other, and remove the cartridge from the regulator, as shown in Picture G. Replace the cartridge cap and store the cartridge in a safe location.
4. Let the appliance cool down completely. Fold down the windshields and close the lid, securing it with the latch. Place the regulator and hose assembly back into their designated slot at the bottom of the appliance. Fold the legs underneath, as shown in Picture H.
5. Store the appliance in a clean, dry place, away from direct sunlight and temperatures above 50°C.



F



G



H

Applicable for Merapi Pro Duo Deluxe (651270 / SG-203-18), or if you purchased the Merapi Pro Grill Plate (651295)

- Ensure the grill plate (2) has completely cooled down before removing it.
- Remove the grill plate, follow the instructions under "CLEANING AND MAINTENANCE," and store it in a clean, dry place, away from direct sunlight.

CHANGING OR DISCONNECTING THE GAS CARTRIDGE

- Always disconnect the gas cartridge from the appliance when not in use.
- The cartridge can be disconnected or reconnected even if some gas remains.
- Ensure the appliance is completely turned off by screwing both knobs (8 + 9) fully clockwise towards the "•" symbol.
- Be cautious, as the appliance may still be hot.
- The gas cartridge should be changed in a well-ventilated location, preferably outdoors, away from any sources of ignition such as naked flames, pilot lights, electric fires, and away from other people.
- Carefully unscrew the gas cartridge from the adaptor (12).
- Check the contents of the cartridge by shaking it and listening for the sound of liquid gas.
- Dispose of the cartridge according to the instructions printed on it.
- To ensure a safe connection of a new gas cartridge to your appliance, please refer to the sections "ASSEMBLY INSTRUCTIONS*" and "OPERATION."

HOW TO CHECK FOR LEAKS WITH SOAPY WATER

- Use a soft cloth and soak it in soapy water.
- Apply a small amount of soapy water to all joints of the gas components.
- If there is a leak, bubbles will form in the soapy water.
- If you detect a leak, stop using the appliance immediately and contact the dealer or Outwell Customer Service (contact details below).

CLEANING AND MAINTENANCE

- Regularly inspect the overall condition of the appliance and clean it as needed.
- Ensure the appliance has completely cooled down before cleaning.
- Use hot soapy water and a cloth or sponge to clean the drip tray (5).
- The interior surfaces of the appliance housing and cover should also be washed with hot soapy water.
- Regularly check the burner to ensure it is free from insects and dust that may block the gas system.
- Inspect the seals regularly to ensure they are in good condition. If there are any signs of wear and tear, the seals must be replaced with new ones.
- For assistance, contact the dealer or Outwell Customer Service (contact details below).

Applicable for Merapi Pro Duo Deluxe (651270 / SG-203-18), or if you purchased the Merapi Pro Grill Plate (651295)

- Use a soft cloth with warm soapy water to clean the grill plate with ceramic coating (2) to avoid scratching the coating.
- Do not use metal utensils on the grill plate (2), as this will damage the coating.
- Discard the grill plate (2) if the coating is cracked or damaged.

TROUBLESHOOTING

Causes	No gas supplied at MAX position	Smell gas at "OFF"	Low flame	Ignition fails	Flame extinction	Troubleshooting
Ignition knob is not turned to MAX position			•	•		Turn the knob fully to the MAX position
Ignition knob malfunction	•	•	•	•		Contact the dealer or Outwell Customer Service
Clogged nozzle	•		•	•	•	Contact dealer or Outwell Customer Service
Cartridge incorrectly installed	•	•		•		Reinstall the cartridge correctly (See "CONNECTING YOUR APPLIANCE TO A GAS CARTRIDGE")
Clogged burner holes			•	•		Use a metal brush to clean
Bent or rusty electrode on the auto piezo ignitor				•		Clean the electrode on the auto piezo ignitor
No gas	•		•	•	•	Replace the fuel cartridge

Outwell Customer Service

e-mail: info@outwell.com

Tel.: +45 70 50 59 00



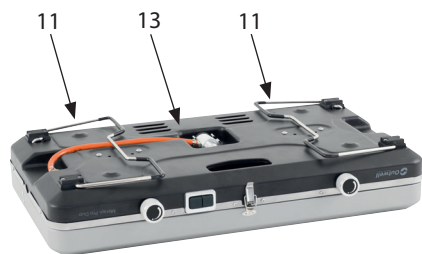
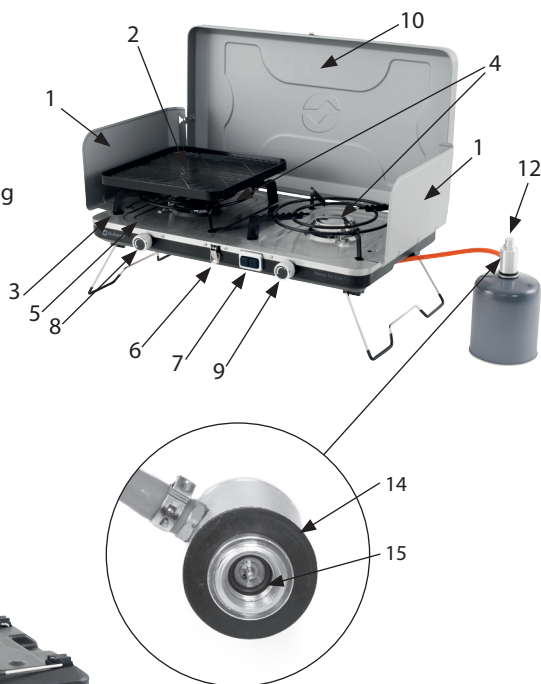
Lesen Sie diese Bedienungsanleitung sorgfältig durch, um sich mit dem Gerät vertraut zu machen, bevor Sie es an die Gaskartusche anschließen.
Bewahren Sie diese Bedienungsanleitung zum späteren Nachschlagen auf.

TECHNISCHE DATEN:

Gerätename::	Merapi Pro Duo (Modell: 651269 / SG-203-18)	Merapi Pro Duo Deluxe (Modell: 651270 / SG-203-18)
Gasart:	Butan-Propan-Gemisch	
Kategorie:	Direkter Dampfdruck	
Kartuschen- typ:	Beide Geräte dürfen nur mit OJC COMMERCE BRAND Gaskartuschen MINT und LEMON verwendet werden, die der Norm EN 417 entsprechen	
Nennleistung in g/h und kW (Hs):	Qn: 2 x 3,0 kW (2 x 218 g/h)	
Düsengröße:	2 x Ø 0.37 mm	

TEILELISTE

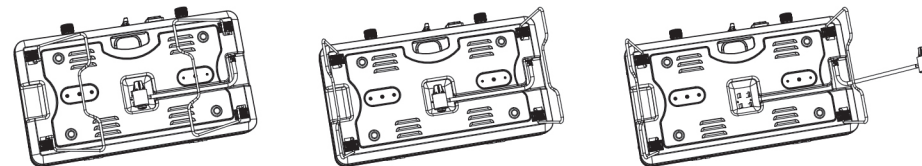
1. Windschutz links und rechts
2. Grillplatte
3. Topfhalter / Grillstütze
4. Brenner
5. Fettauffangschale
6. Einfache Verschlussvorrichtung
7. Individuell gesteuerte Piezozündung für die Brenner links und rechts
8. Reglerknopf für linken Brenner
9. Reglerknopf für rechten Brenner
10. Deckel
11. Klappbare Beine
12. Schlauch und Gasdruckregler (Gaskartusche nicht inbegriffen)
13. Schlauch und Gasdruckregler
14. Rubber washer
15. Sealing O-ring



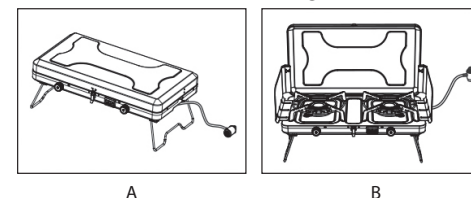
MONTAGEANLEITUNG

Stellen Sie sicher, dass das Gerät vor der Verwendung korrekt montiert ist. Andernfalls kann dies eine Gefahr für den Benutzer und andere Personen in der Nähe darstellen.

- Entfernen Sie alle Verpackungsmaterialien rund um das Gerät.
- Drehen Sie das Gerät um, um die Unterseite für die Montage zugänglich zu machen.
- Klappen Sie die Beine aus.
- Lösen Sie den Regler aus seinem Aufbewahrungsschacht, indem Sie ihn vorsichtig aus seiner festen Position ziehen.



- Stellen Sie das Gerät auf eine flache Oberfläche mit vollständig ausgeklappten Beinen (siehe Abbildung A).
- Öffnen Sie den Deckel (10) und befestigen Sie beide Windschutz (1) an der Kappe. Stellen Sie sicher, dass die zwei kleinen Haken an der Innenseite der Kappe ordnungsgemäß mit den kleinen Öffnungen an jedem Windschutz verbunden sind (siehe Abbildung B).



Gilt für Merapi Pro Duo Deluxe (651270 / SG-203-18) oder falls Sie die Merapi Pro Grillplatte (651295) gekauft haben:

- Verwenden Sie das Gerät nur mit der mitgelieferten Grillplatte oder, falls Sie die Merapi Pro Grillplatte (651295) erworben haben.
- Stellen Sie die Grillplatte vorsichtig auf die Pfannenstütze und achten Sie darauf, dass sie sicher und gleichmäßig ohne Wackeln sitzt. Die Beine der Grillplatte sollten auf dem inneren Kreis des Topfhalters/ Grillstütze platziert werden.



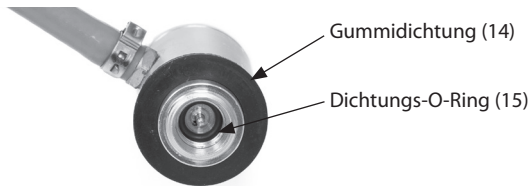
- Legen Sie Fleisch oder andere Lebensmittel auf die Grillplatte. Erhitzen Sie die Grillplatte nicht ohne darauf befindliche Lebensmittel, da dies zu Überhitzung und Verformung führen kann.



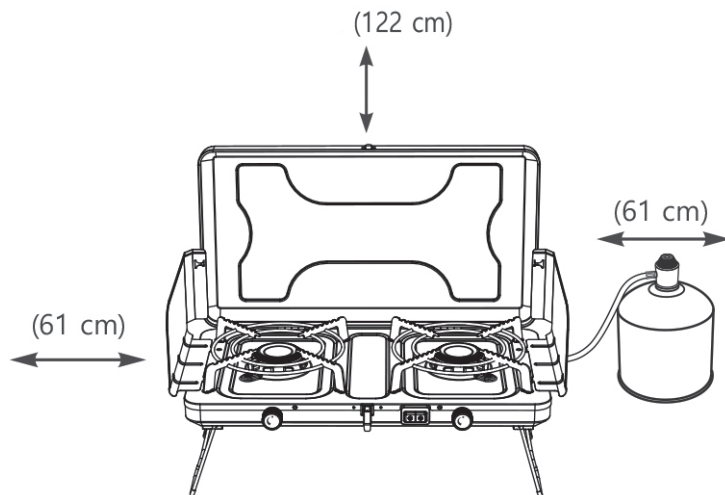
- Sobald das Essen von der Grillplatte genommen wurde, schalten Sie den darunterliegenden Brenner sofort aus.

BETRIEB

- Vorsicht: Nur im Freien verwenden.
- Während des Gebrauchs sollte das Gerät an einem gut belüfteten Ort aufgestellt werden, der vor direktem Luftzug geschützt ist.
- Zugängliche Teile können sehr heiß werden. Verwenden Sie beim Kochen Handschuhe und robuste Grillwerkzeuge mit langem Griff.
- Halten Sie kleine Kinder vom Gerät fern.
- Missbrauchen Sie das Gerät nicht und verwenden Sie es nur für den vorgesehenen Zweck.
- Verändern Sie keine Teile des Geräts.
- Lassen Sie das Gerät niemals unbeaufsichtigt, wenn es in Betrieb ist.
- Versuchen Sie nicht, das Gerät selbst zu reparieren. Wenn Sie nach diesen Anweisungen den Fehler nicht beheben können, wenden Sie sich an den Händler oder den Outwell-Kundendienst (Kontaktinformationen siehe unten).
- Verwenden Sie das Gerät nicht, wenn es undicht, beschädigt oder nicht ordnungsgemäß funktionsfähig ist.
- Das Gerät muss auf einer stabilen, horizontalen und nicht brennbaren Oberfläche betrieben werden.
- Gehen Sie vorsichtig mit dem Gerät um. Achten Sie darauf, dass es nicht fallen gelassen wird. Bewegen Sie das Gerät während des Betriebs nicht.
- Überprüfen Sie vor dem Anschluss an die Gaskartusche, ob die Dichtungen vorhanden und in gutem Zustand sind. Verwenden Sie das Gerät nicht, wenn eine Dichtung beschädigt oder abgenutzt ist.

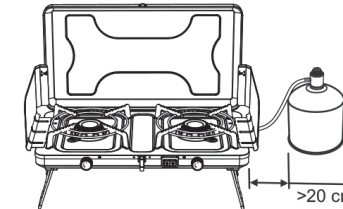


- Das Gerät muss fern von brennbaren Materialien verwendet werden, wobei ein Mindestabstand zu allen angrenzenden Oberflächen (Wände, Decke) gemäß den unten gezeigten Abständen eingehalten werden muss.

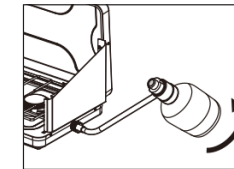


ANSCHLUSS IHRES GERÄTS AN EINE GASKARTUSCHE

1. Um Ihr Gerät zu verwenden, müssen Sie eine Gaskartusche kaufen, die für dieses spezifische Gerät geeignet ist. Bitte beachten Sie die Tabelle mit den Technischen Daten für Informationen zur Gaskartusche.
2. Positionieren Sie die Gaskartusche seitlich neben Ihrem Gerät, mindestens 200 mm vom Gerät entfernt. Beachten Sie, dass die Kartusche fern von Wärmequellen und in aufrechter, sicherer Position gehalten werden muss.



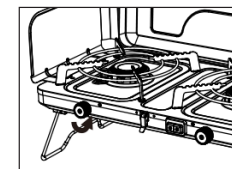
3. Stellen Sie sicher, dass beide Reglerknöpfe (8 + 9) geschlossen sind, indem Sie sie vollständig im Uhrzeigersinn in Richtung des kleinen „•“-Symbols drehen.
4. Drücken Sie den Kartuschenanschluss fest in die Reglerbuchse. Gleichzeitig drehen Sie die Kartusche im Uhrzeigersinn, um ihn sicher in der Reglerbuchse zu befestigen (siehe Abbildung C). Achten Sie darauf, das Gewinde nicht zu beschädigen (nur handfest anziehen).
5. Testen Sie auf mögliche Gaslecks, indem Sie Seifenwasser auf die Verbindungsstellen auftragen. Bilden sich Blasen, liegt ein Leck vor. Lecks können auch durch einen auffälligen Geruch oder ein „Zisch“-Geräusch erkennbar sein. Wenn ein Leck entdeckt wird, überprüfen Sie alle Verbindungen und Armaturen, bis das Leck behoben ist.



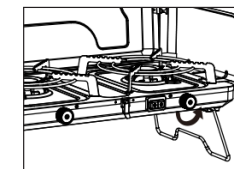
C

ZÜNDEN IHRES GASGERÄTS

1. Stellen Sie sicher, dass Ihr Gasgerät montiert ist und die Gaskartusche gemäß den obigen Anweisungen angeschlossen ist.
2. Um das Gerät zu zünden, wählen Sie aus, welchen Brenner Sie entzünden möchten, und drehen Sie den Knopf (8) für den linken Brenner oder (9) für den rechten Brenner gegen den Uhrzeigersinn, um das Gas freizusetzen (siehe Abbildungen D und E).



D



E

3. Drücken und halten Sie die automatische Piezo-Zündungstaste für den linken oder rechten Brenner (7), um den Brenner zu zünden.
4. Sollte es nach 3-5 Zündversuchen (innerhalb von 5 Sekunden) nicht zünden, schließen Sie sofort den Knopf (in Richtung des kleinen „•“-Symbols drehen) und warten Sie 5 Minuten, damit das unverbrannte Gas sich verflüchtigen kann, bevor Sie einen weiteren Versuch unternehmen.
5. Wenn der Brenner gezündet ist, drehen Sie den Reglerknopf (8 + 9) im Uhrzeigersinn, um die Hitze zu verringern oder auszuschalten, und gegen den Uhrzeigersinn, um die Hitze zu erhöhen und die gewünschte Kochtemperatur zu erreichen.

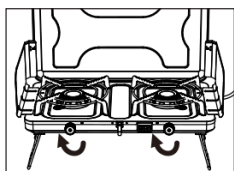
- Öffnen Sie das Ventil nicht über den Punkt hinaus, an dem die maximale Intensität erreicht wird, da dies unnötiges Aufflammen verursachen und Gas verschwenden könnte.
- Bewegen Sie das Gerät oder die Gaskartusche nicht, sobald es gezündet ist, da dies zu Aufflammen führen kann. Eine Aufwärmzeit von etwa 1 Minute ist erforderlich, um Aufflammen zu vermeiden.
- Vermeiden Sie es, den flexiblen Schlauch zu verdrehen.
- Wenn der Gasdruck abfällt oder das Gas nicht zündet, prüfen Sie, ob noch Gas in der Kartusche ist. Wenn Gas vorhanden ist, könnte die Gastemperatur zu niedrig sein.

ZU IHRER SICHERHEIT – WENN SIE GASGERUCH WAHRNEHMEN

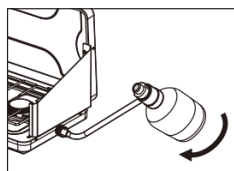
- Wenn Ihr Gerät undicht ist (Gasgeruch), bringen Sie es sofort nach draußen an einen gut belüfteten, flammenfreien Ort, an dem das Leck erkannt und gestoppt werden kann.
- Wenn Sie Ihr Gerät auf Undichtigkeiten überprüfen müssen, tun Sie dies im Freien. Versuchen Sie nicht, Lecks mit einer Flamme zu finden; verwenden Sie stattdessen Seifenwasser. Siehe Anweisungen unter „WIE MAN LECKS MIT SEIFENWASSER ÜBERPRÜFT“.
- Wenn der Geruch anhält, stellen Sie die Benutzung des Geräts sofort ein und wenden Sie sich an den Händler oder den Outwell-Kundendienst (Kontaktdaten unten).

NACH DEM GEBRAUCH UND LAGERUNG

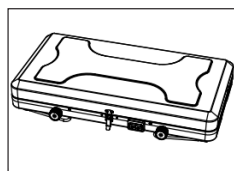
- Drehen Sie nach dem Kochen die Knöpfe im Uhrzeigersinn, um die Gaszufuhr vollständig abzuschalten, wie in Abbildung F gezeigt.
- Trennen Sie die Gaskartusche immer vom Gasdruckregler (12), wenn das Gerät nicht in Gebrauch ist. To disconnect the gas cylinder, twist it counterclockwise with one hand while holding the regulator with the other, and remove the cylinder from the regulator, as shown in Picture G. Replace the cylinder cap and store the cylinder in a safe location. Um die Gaskartusche zu trennen, drehen Sie sie mit einer Hand gegen den Uhrzeigersinn, während Sie den Gasdruckregler mit der anderen Hand festhalten, und entfernen Sie die Kartusche vom Gasdruckregler, wie in Abbildung G gezeigt. Bringen Sie die Kartuschenkappe wieder an und lagern Sie die Kartusche an einem sicheren Ort.
- Lassen Sie das Gerät vollständig abkühlen. Klappen Sie die Windschutzscheiben herunter und schließen Sie den Deckel, indem Sie ihn mit dem Verschluss sichern. Verstauen Sie den Gasdruckregler und den Schlauch in der dafür vorgesehenen Aussparung am Boden des Geräts. Klappen Sie die Beine ein, wie in Abbildung H gezeigt.
- Lagern Sie das Gerät an einem sauberen, trockenen Ort, fern von direkter Sonneneinstrahlung und Temperaturen über 50°C.



F



G



H

Gilt für Merapi Pro Duo Deluxe (651270 / SG-203-18) oder wenn Sie die Merapi Pro Grillplatte (651295) erworben haben:

- Stellen Sie sicher, dass die Grillplatte (2) vollständig abgekühlt ist, bevor Sie sie entfernen.
- Entfernen Sie die Grillplatte, befolgen Sie die Anweisungen unter „REINIGUNG UND WARTUNG“ und lagern Sie sie an einem sauberen, trockenen Ort, fern von direkter Sonneneinstrahlung.

AUSTAUSCH ODER TRENNUNG DER GASKARTUSCHE

- Trennen Sie die Gaskartusche immer vom Gerät, wenn es nicht in Gebrauch ist.
- Die Kartusche kann getrennt oder wieder angeschlossen werden, auch wenn noch Gas darin enthalten ist.
- Stellen Sie sicher, dass das Gerät vollständig ausgeschaltet ist, indem Sie beide Reglerknöpfe (8 + 9) vollständig im Uhrzeigersinn zum „.“ Symbol drehen.
- Seien Sie vorsichtig, da das Gerät noch heiß sein kann.
- Die Gaskartusche sollte an einem gut belüfteten Ort gewechselt werden, vorzugsweise im Freien und fern von Zündquellen wie offenen Flammen, Zündflammen, elektrischen Heizgeräten und anderen Personen.
- Schrauben Sie die Gaskartusche vorsichtig vom Adapter (12) ab.
- Überprüfen Sie den Inhalt der Kartusche, indem Sie sie schütteln und auf das Geräusch von Flüssiggas hören.
- Entsorgen Sie die Kartusche gemäß den Anweisungen auf ihr.

- Um eine sichere Verbindung einer neuen Gaskartusche mit Ihrem Gerät zu gewährleisten, lesen Sie bitte die Abschnitte „MONTAGEANLEITUNG“ und „BETRIEB“.

WIE MAN LECKS MIT SEIFENWASSER ÜBERPRÜFT

- Verwenden Sie ein weiches Tuch und tranken Sie es in Seifenwasser.
- Tragen Sie eine kleine Menge Seifenwasser auf alle Verbindungen der Gaskomponenten auf.
- Wenn ein Leck vorhanden ist, bilden sich Blasen im Seifenwasser.
- Wenn Sie ein Leck feststellen, stellen Sie die Benutzung des Geräts sofort ein und wenden Sie sich an den Händler oder den Outwell Kundendienst (Kontaktdaten unten).

REINIGUNG UND WARTUNG

- Überprüfen Sie regelmäßig den Gesamtzustand des Geräts und reinigen Sie es bei Bedarf.
- Stellen Sie sicher, dass das Gerät vollständig abgekühlt ist, bevor Sie mit der Reinigung beginnen.
- Verwenden Sie heißes Seifenwasser und ein Tuch oder einen Schwamm, um die Auffangschale (5) zu reinigen.
- Auch die Innenflächen des Gerätegehäuses und des Deckels sollten mit heißem Seifenwasser gewaschen werden.
- Überprüfen Sie regelmäßig den Brenner, um sicherzustellen, dass er frei von Insekten und Staub ist, die das Gassystem blockieren könnten.
- Kontrollieren Sie regelmäßig die Dichtungen, um sicherzustellen, dass sie in gutem Zustand sind. Wenn Abnutzungserscheinungen erkennbar sind, müssen die Dichtungen durch neue ersetzt werden.
- Für Unterstützung wenden Sie sich an den Händler oder den Outwell Kundendienst (Kontaktdaten unten).

Gilt für Merapi Pro Duo Deluxe (651270 / SG-203-18) oder wenn Sie die Merapi Pro Grillplatte (651295) erworben haben:

- Verwenden Sie ein weiches Tuch mit warmem Seifenwasser, um die Grillplatte mit Keramikbeschichtung (2) zu reinigen, um Kratzer auf der Beschichtung zu vermeiden.
- Verwenden Sie keine Metallutensilien auf der Grillplatte (2), da dies die Beschichtung beschädigen würde.
- Entsorgen Sie die Grillplatte (2), wenn die Beschichtung gerissen oder beschädigt ist.

FEHLERSUCHE

Ursachen	Kein Gaszufluss bei MAX-Position	Gasgeruch bei "OFF" ("AUS")	Niedrige Flamme	Zündung schlägt fehl	Flamme erlischt	Fehlerbehebung
Zündknopf ist nicht auf MAX-Position gedreht			•	•		Drehen Sie den Knopf vollständig auf die MAX-Position
Zündknopf defekt	•	•	•	•		Kontaktieren Sie den Händler oder den Outwell Kundendienst
Verstopfte Düse	•		•	•	•	Kontaktieren Sie den Händler oder den Outwell Kundendienst
Kartusche falsch installiert	•	•		•		Setzen Sie die Kartusche korrekt ein (siehe "ANSCHLUSS DES GERÄTS AN EINE GASKARTUSCHE")
Verstopfte Brennerlöcher			•	•		Verwenden Sie eine Drahtbürste zur Reinigung
Verbogene oder rostige Elektrode an der automatischen Piezozündung				•		Reinigen Sie die Elektrode an der automatischen Piezozündung
Kein Gas	•		•	•	•	Ersetzen Sie die Gaskartusche

Outwell Kundendienst
e-mail: info@outwell.com
Tel.: +45 70 50 59 00



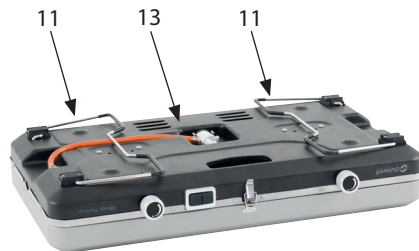
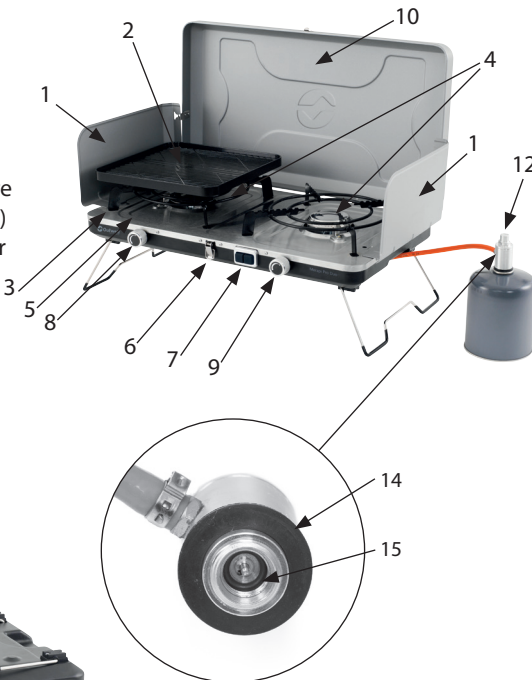
Læs brugervejledningen omhyggeligt, så du er bekendt med apparatet, før du tilslutter det til gaspatronen. Gem vejledningen til senere brug.

TEKNISKE DATA:

Apparatets navn:	Merapi Pro Duo (model: 651269 / SG-203-18)	Merapi Pro Duo Deluxe (model: 651270 / SG-203-18)
Gastype:	Butan-propan-blanding	
Kategori:	Direkte damptryk	
Type gaspatron:	Begge apparater må kun anvendes med OJC COMMERCE BRAND gaspatroner MINT og LEMON, som er i overensstemmelse med EN 417	
Nominel forbrug i g/h og kW (Hs):	Qn: 2 x 3,0 kW (2 x 218 g/h)	
Dyse størrelse:	2 x Ø 0,37 mm	

OVERSIGT OVER DELE

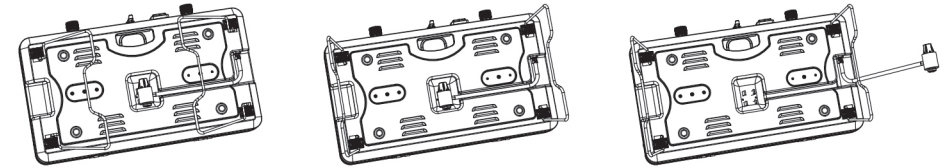
1. Vindskærm venstre og højre
2. Grillplade
3. Grydeholdere/grillplade-holdere
4. Brændere
5. Drypbakke
6. Luk-let lås
7. Automatisk piezo-tænding til venstre og højre brænder (styres individuelt)
8. Reguleringsknap til venstre brænder
9. Reguleringsknap til højre brænder
10. Låg
11. Sammenklappelige ben
12. Slange og regulator (gaspatron medfølger ikke)
13. Fordybning til slange og regulator
14. Gummipakning
15. O-ring tætning



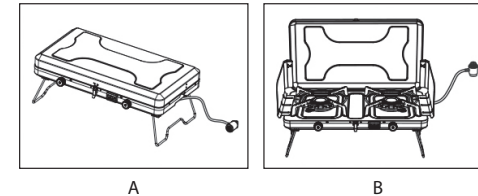
SAMLEVEJLEDNING

Sørg for, at apparatet er korrekt samlet før brug. Hvis dette ikke gøres, kan det udgøre en fare for brugeren og andre i nærheden.

- Fjern alt emballagemateriale omkring apparatet.
- Vend apparatet på hovedet for at få adgang til undersiden til samling.
- Fold benene ud.
- Tag forsigtigt regulatoren ud af sin opbevaringsplads ved at trække den forsigtigt ud af dens faste position



- Placer apparatet oprejst på en flad overflade med benene helt udstrakt (Se Billede A).
- Åbn låget (10) og fastgør begge vindskærme (1) til låget.
- Sørg for, at de to små kroge på undersiden af låget er korrekt forbundet til de små huller, der er støbt i hver vindskærm (Se Billede B).



Gælder for Merapi Pro Duo Deluxe (651270 / SG-203-18) eller hvis du har købt Merapi Pro Grillplade (651295)

- Brug kun apparatet med den medfølgende grillplade, eller hvis du har købt Merapi Pro Grillplade (651295).
- Når du bruger grillpladen, skal du placere den forsigtigt på grydeholderen og sikre, at den sidder sikkert og jævnt uden at vikle. Grillpladens ben skal placeres på den inderste cirkel af grydeholderen/grillplade-holderen.



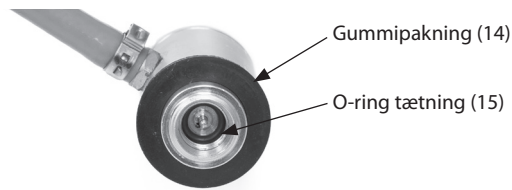
- Læg kød eller andre madvarer på grillpladen. Opvarm ikke grillpladen uden mad på, da det kan få den til at overophedes og deformere.



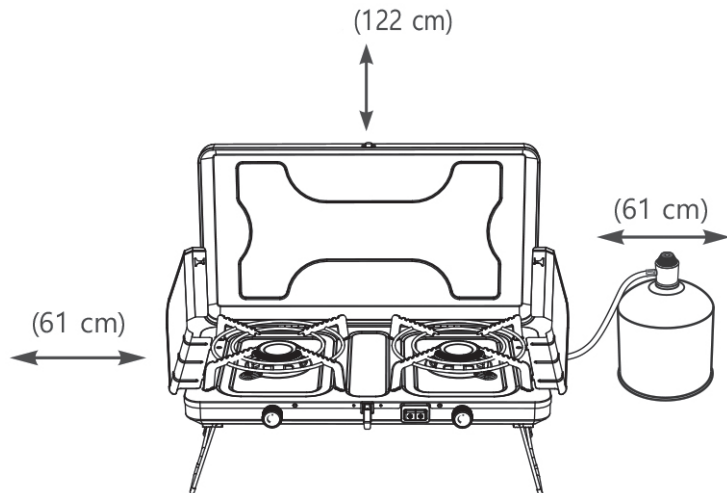
- Sluk straks for brænderen nederunder, når maden er fjernet fra grillpladen.

BETJENING

- ADVARSEL: Kun til udendørs brug.
- Når apparatet er i brug, skal det placeres på et godt ventileret sted, beskyttet mod direkte træk.
- Tilgængelige dele kan blive meget varme. Brug handsker og robuste grillredskaber med lange håndtag under madlavning.
- Hold små børn væk fra apparatet.
- Brug ikke apparatet forkert, og anvend det kun til dets tilsigtede formål.
- Foretag ingen ændringer på apparatet.
- Efterlad aldrig apparatet uden opsyn, når det er tændt.
- Forsøg ikke at reparere apparatet. Hvis du ikke kan rette en fejl efter at have fulgt disse instruktioner, skal du kontakte forhandleren eller Outwell Kundeservice (kontaktoplysninger nedenfor).
- Brug ikke apparatet, hvis det lækker, er beskadiget, eller hvis det ikke fungerer korrekt.
- Apparatet skal placeres på en stabil, vandret og ikke-brændbar overflade.
- Håndter apparatet med forsigtighed. Sørg for, at det ikke tabes. Flyt ikke apparatet, mens det er i brug.
- Kontroller, at tætningsringe er på plads og i god stand, før du tilslutter det til gaspatronen. Brug ikke apparatet, hvis en tætningsring er beskadiget eller slidt.

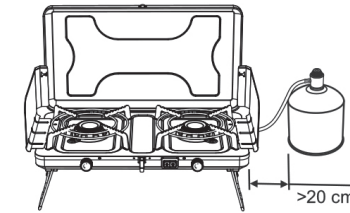


- Apparatet skal bruges på afstand af brændbare materialer, og der skal opretholdes minimumsafstande til omkringliggende overflader (vægge, loft), som vist nedenfor.

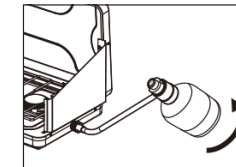


TILSLUTNING AF DIT APPARAT TIL EN GASPATRON

1. For at bruge dit apparat skal du købe en gaspatron, der er egnet til netop dette apparat. Se venligst i tabellen TEKNISKE DATA for oplysninger om den passende gaspatron.
2. Placer gaspatronen ved siden af apparatet, mindst 200 mm væk. Husk, at patronen skal holdes væk fra varme og i en sikker, opretstående position.



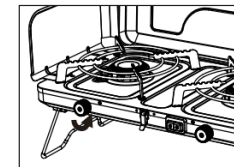
3. Sørg for, at begge reguleringsknapper (8 + 9) er lukket ved at dreje dem helt med uret mod det lille "•" symbol.
4. Tryk gaspatronens tilslutning fast ind i regulatoren. Drej samtidig gaspatronen med uret for at fastgøre den sikkert, som vist på billede C. Pas på ikke at beskadige gevindet (stram kun med hånden)
5. Tjek for gaslækager ved at påføre sæbevand på tilslutningerne. Hvis der dannes bobler, er der en lækage. Lækager kan også give en tydelig lugt eller en 'hvislende' lyd. Hvis du opdager en lækage, skal alle tilslutninger og samlinger kontrolleres, indtil problemet er løst.



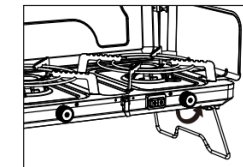
C

LIGHTING YOUR GAS APPLIANCE

1. Sørg for, at dit gasapparat er samlet, og at gaspatronen er tilsluttet i henhold til ovenstående instruktioner.
2. For at tænde apparatet, vælg hvilken brænder du vil tænde, og drej knappen (8) for venstre brænder eller (9) for højre brænder mod uret for at frigive gassen (se billeder D og E).



D



E

3. Tryk og hold den automatiske piezo-tændingsknap (7) nede for den venstre eller højre brænder for at tænde brænderen.
4. Hvis brænderen ikke tænder efter at have trykket på knappen 3-5 gange (inden for 5 sekunder), luk straks knappen (drej mod det lille "•" symbol), og vent 5 minutter for at lade den uforbrændte gas fordampe, før du prøver igen.

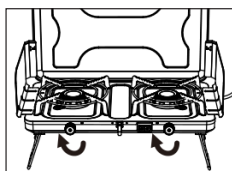
- Når brænderen er tændt, drej reguleringsknappen (8 + 9) med uret for at sænke varmeintensiteten eller slukke den, og mod uret for at øge varmen og opnå den ønskede tilberedningstemperatur.
- Åbn ikke ventilen ud over det punkt, hvor maksimal intensitet er nået, da dette kan forårsage unødvendig flammer og spilde gas.
- Flyt ikke apparatet eller gaspatronen, når det er tændt, da dette kan resultere i flammer. En opvarmingsperiode på cirka 1 minut er nødvendig for at undgå flammer.
- Undgå at vride den fleksible slange.
- Hvis gastrykket falder, eller hvis apparatet ikke tænder, skal du kontrollere, om der stadig er gas i patronen. Hvis der er gas tilbage, kan gassens temperatur være for lav.

FOR DIN SIKKERHED – HVIS DU LUGTER GAS

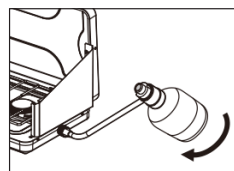
- Hvis der er en lækage på dit apparat (lugt af gas), skal du straks tage det med udenfor til et godt ventileret sted uden åben ild, hvor lækagen kan lokaliseres og stoppes.
- Hvis du har brug for at tjekke for lækager på dit apparat, skal det gøres udenfor. Forsøg ikke at lokalisere lækager med en flamme; brug i stedet sæbevand. Se instruktioner under "SÅDAN TJEKKER DU FOR LÆKAGER MED SÆBEVAND."
- Hvis lugten fortsætter, skal du straks stoppe med at bruge apparatet og kontakte forhandleren eller Outwell Kundeservice (kontaktoplysninger nedenfor).

EFTER BRUG OG OPBEVARING

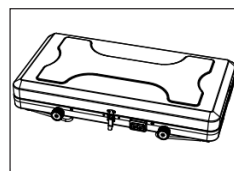
- Efter madlavning skal du dreje knapperne med uret for at lukke gasforsyningen helt af, som vist på billede F.
- Kobl altid gaspatronen fra regulatoren (12), når apparatet ikke er i brug.
- For at frakoble gaspatronen skal du dreje den mod uret med den ene hånd, mens du holder regulatoren med den anden, og fjerne patronen fra regulatoren, som vist på billede G. Sæt beskyttelseshætten på patronen igen og opbevar patronen et sikkert sted.
- Lad apparatet køle helt af. Fold vindskærmene ned, og luk låget, og fastgør det med låsen. Placer regulatoren og slangesættet tilbage i deres opbevaringsplads under bunden af apparatet. Fold benene sammen, som vist på billede H.
- Opbevar apparatet på et rent, tørt sted, væk fra direkte sollys og temperaturer over 50°C.



F



G



H

Gælder for Merapi Pro Duo Deluxe (651270 / SG-203-18) eller hvis du har købt Merapi Pro Grillpladen (651295)

- Sørg for, at grillpladen (2) er helt afkølet, før du fjerner den.
- Fjern grillpladen, følg instruktionerne under "RENGØRING OG VEDLIGEHOLDELSE," og opbevar den på et rent, tørt sted, væk fra direkte sollys.

UDSKIFTNING ELLER FRAKOBLING AF GASPATRONEN

- Kobl altid gaspatronen fra apparatet, når det ikke er i brug.
- Patronen kan frakobles eller tilsluttes igen, selvom der stadig er gas tilbage.
- Sørg for, at apparatet er helt slukket ved at dreje begge knapper (8 + 9) helt med uret mod "•" symbolet.
- Vær forsigtig, da apparatet stadig kan være varmt.
- Gaspatronen bør udskiftes på et godt ventileret sted, helst udendørs, væk fra eventuelle antændelseskilder som åben ild, tændflammer, elektriske varmeapparater og væk fra andre personer.
- Skrub forsigtigt gaspatronen af adapteren (12).
- Kontroller indholdet af patronen ved at ryste den og lytte efter lyden af flydende gas.
- Bortskaf patronen i henhold til de anvisninger, der er trykt på den.
- For at sikre en sikker tilslutning af en ny gaspatron til dit apparat, henvises til afsnittene "SAMLEVEJLEDNING" og "BETJENING."

SÅDAN TJEKKER DU FOR LÆKAGER MED SÆBEVAND

- Brug en blød klud og gennemvæd den i sæbevand.
- Påfør en lille mængde sæbevand på alle samlinger af gaskomponenterne.
- Hvis der er en lækage, vil der dannes bobler i sæbevandet.
- Hvis du opdager en lækage, skal du straks stoppe brugen af apparatet og kontakte forhandleren eller Outwell Kundeservice (kontaktoplysninger nedenfor).

RENGØRING OG VEDLIGEHOLDELSE

- Inspicer regelmæssigt apparatets generelle tilstand og rengør det efter behov.
- Sørg for, at apparatet er helt afkølet, før du rengør det.
- Brug varmt sæbevand og en klud eller svamp til at rengøre drypbakken (5).
- De indvendige overflader af apparathuset og låget skal også vaskes med varmt sæbevand.
- Tjek regelmæssigt brænderen for at sikre, at den er fri for insekter og støv, der kan blokere gassystemet.
- Inspicer regelmæssigt tætningsringene for at sikre, at de er i god stand. Hvis der er tegn på slid, skal tætningsringene udskiftes med nye.
- For hjælp skal du kontakte forhandleren eller Outwell Kundeservice (kontaktoplysninger nedenfor).

Gælder for Merapi Pro Duo Deluxe (651270 / SG-203-18), eller hvis du har købt Merapi Pro Grillpladen (651295)

- Brug en blød klud med varmt sæbevand til at rengøre grillpladen med keramisk belægning (2) for at undgå at ridse belægningen.
- Brug ikke metalredskaber på grillpladen (2), da dette vil beskadige belægningen.
- Kassér grillpladen (2), hvis belægningen er revnet eller beskadiget.

FEJLFINDING

Causes	Ingen gastilførsel ved MAX-position	Gaslugt ved "OFF" ("SLUKKET")	Lille flamme	Tænding mislykkes	Flammen går ud	Fejlfinding
Tændknappen er ikke drejet til MAX-position			•	•		Drej knappen helt til MAX-position
Defekt tændknop	•	•	•	•		Kontakt forhandleren eller Outwell Kundeservice
Tilstoppet dyse	•		•	•	•	Kontakt forhandleren eller Outwell Kundeservice
Forkert installeret gaspatron	•	•		•		Geninstaller gaspatronen korrekt (se "TILSLUTNING AF DIT APPARAT TIL EN GASPATRON")
Tilstoppede brænderhuller			•	•		Brug en metalbørste til at rense
Bøjet eller rusten elektrode på den automatiske piezo-tænding				•		Rens elektroden på den automatiske piezo-tænding
Ingen gas	•		•	•	•	Udskift gaspatronen

Outwell Kundeservice
 e-mail: info@outwell.com
 Tel.: +45 70 50 59 00



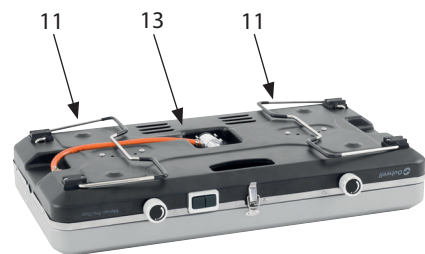
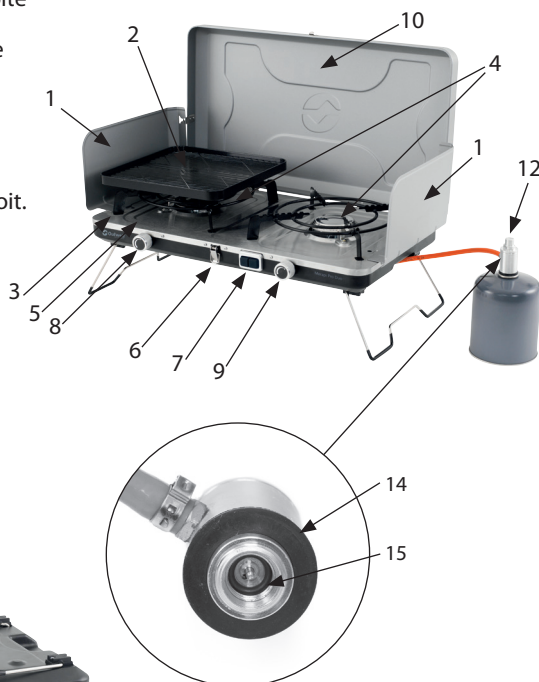
Lisez attentivement ces instructions d'utilisation afin de vous familiariser avec l'appareil avant de le connecter à sa cartouche de gaz. Conservez ces instructions pour consultation future.

DONNÉES TECHNIQUES :

Nom de l'appareil :	Merapi Pro Duo (modèle : 651269 / SG-203-18)	Merapi Pro Duo Deluxe (modèle : 651270 / SG-203-18)
Type de gaz :	Mélange butane-propane	
Catégorie :	Pression directe de vapeur	
Type de cartouche de gaz :	Les deux appareils doivent uniquement être utilisés avec des cartouches de gaz de la marque OJC COMMERCE, modèles MINT et LEMON, conformes à la norme EN 417	
Débit nominal en g/h et kW (Hs) :	Qn: 2 x 3,0 kW (2 x 218 g/h)	
Taille de l'injecteur :	2 x Ø 0,37 mm	

LISTE DES PIÈCES

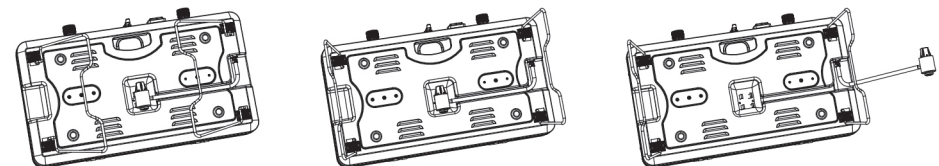
1. Protection pare-brise gauche et droite
2. Plaque de grill
3. Supports de casserole / supports de plaque de grill
4. Brûleurs
5. Bac de récupération
6. Verrouillage à fermeture facile
7. Allumage piézo automatique individuel pour les brûleurs gauche et droit.
8. Bouton de commande du brûleur gauche
9. Bouton de commande du brûleur droit
10. Couvercle
11. Pieds pliables
12. Tuyau et détendeur (cartouche de gaz non incluse)
13. Emplacement pour le tuyau et le détendeur
14. Rondelle en caoutchouc
15. Joint torique d'étanchéité



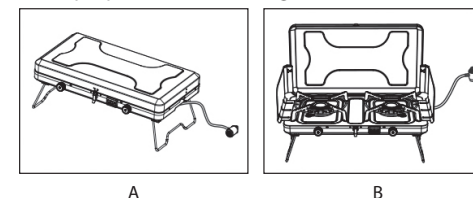
INSTRUCTIONS DE MONTAGE

Assurez-vous que l'appareil est correctement assemblé avant utilisation. Le non-respect de cette consigne peut constituer un danger pour l'utilisateur et les personnes à proximité.

- Retirez tous les matériaux d'emballage autour de l'appareil.
- Retournez l'appareil pour accéder à la partie inférieure pour le montage.
- Dépliez les pieds.
- Détachez le détendeur de son emplacement de rangement en le tirant doucement hors de sa position fixe.



- Placez l'appareil à l'endroit sur une surface plane avec les pieds complètement déployés (voir Image A).
- Ouvrez le couvercle (10) et fixez les deux pare-brise (1) au couvercle.
- Assurez-vous que les deux petits crochets à l'intérieur du couvercle sont correctement connectés aux petits trous moulés sur chaque pare-brise (voir Image B).



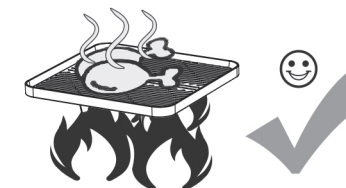
Applicable au Merapi Pro Duo Deluxe (651270 / SG-203-18), ou si vous avez acheté la plaque de grill Merapi Pro (651295)

- N'utilisez l'appareil qu'avec la plaque de grill fournie, ou si vous avez acheté la plaque de grill Merapi Pro (651295).
- Lors de l'utilisation de la plaque de grill, placez-la soigneusement sur le support de casserole, en vous assurant qu'elle est bien en place et ne vacille pas. Les pieds de la plaque de grill doivent être placés sur le cercle intérieur du support de casserole/grille.



- Placez la viande ou d'autres aliments sur la plaque de grill. Ne chauffez pas la plaque sans nourriture dessus, car cela pourrait la surchauffer et la déformer.

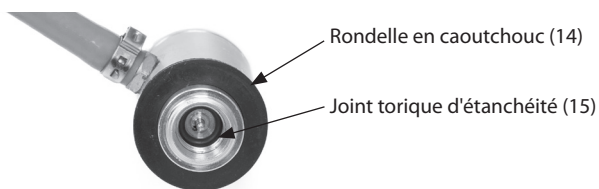
Pas de chauffage à sec



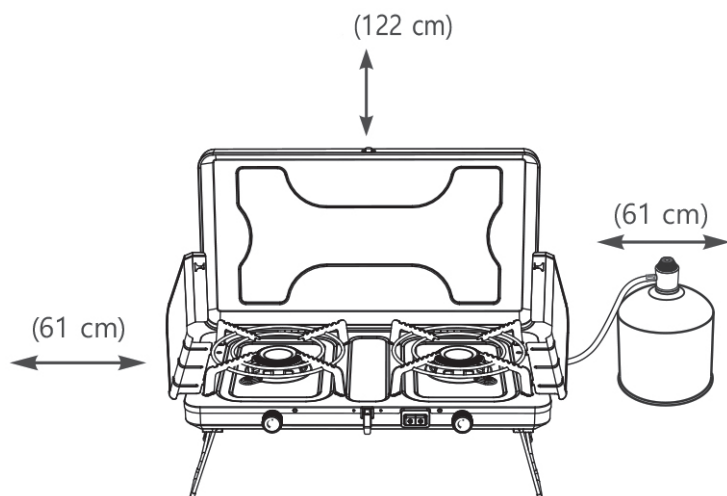
- Une fois les aliments retirés de la plaque de grill, éteignez immédiatement le brûleur en dessous.

FONCTIONNEMENT

- ATTENTION : À utiliser uniquement en extérieur.
- Lors de l'utilisation, l'appareil doit être placé dans un endroit bien ventilé, protégé des courants d'air directs.
- Les parties accessibles peuvent être très chaudes. Utilisez des gants et des outils de barbecue robustes et à long manche pendant la cuisson.
- Tenez les jeunes enfants à l'écart de l'appareil.
- N'utilisez pas l'appareil de manière incorrecte et ne l'utilisez pas à d'autres fins que celles pour lesquelles il est destiné.
- Ne modifiez aucune pièce de l'appareil.
- Ne laissez jamais l'appareil sans surveillance lorsqu'il est allumé.
- Ne tentez pas de réparer l'appareil. Si vous ne parvenez pas à résoudre un problème en suivant ces instructions, contactez le revendeur ou le service clientèle Outwell (coordonnées ci-dessous).
- N'utilisez pas l'appareil s'il fuit, est endommagé ou ne fonctionne pas correctement.
- L'appareil doit être utilisé sur une surface stable, horizontale et incombustible.
- Manipulez l'appareil avec soin. Assurez-vous qu'il ne tombe pas. Ne déplacez pas l'appareil pendant son utilisation.
- Vérifiez que les joints sont en place et en bon état avant de le raccorder à la cartouche de gaz. N'utilisez pas l'appareil si un joint est endommagé ou usé.

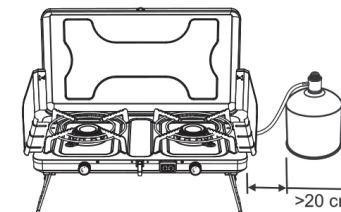


- L'appareil doit être utilisé à distance des matériaux inflammables, en respectant les distances minimales avec les surfaces adjacentes (murs, plafond) comme indiqué ci-dessous.

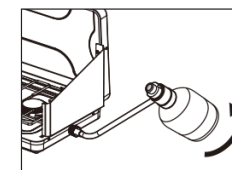


RACCORDER VOTRE APPAREIL À UNE CARTOUCHE DE GAZ

1. Pour utiliser votre appareil, vous devez acheter une cartouche de gaz adaptée à cet appareil spécifique. Veuillez vous référer au tableau des DONNÉES TECHNIQUES pour les informations concernant la cartouche de gaz.
2. Placez la cartouche de gaz sur le côté de votre appareil, à au moins 200 mm de l'appareil. Gardez à l'esprit que la cartouche doit être éloignée de la chaleur et maintenue en position verticale et sécurisée.

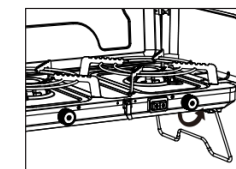
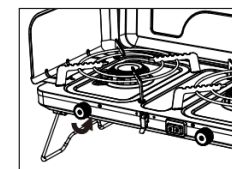


3. Assurez-vous que les deux boutons des brûleurs (8 + 9) sont fermés en les tournant complètement dans le sens des aiguilles d'une montre vers le petit symbole "•".
4. Enfoncez fermement le connecteur de la cartouche dans la prise du détendeur. En même temps, tournez la cartouche dans le sens des aiguilles d'une montre pour la fixer solidement dans la prise du détendeur, comme indiqué sur l'Image C. Faites attention à ne pas croiser les filets (serrage à la main uniquement).
5. Testez d'éventuelles fuites de gaz en appliquant de l'eau savonneuse sur les points de connexion. Si des bulles se forment, il y a une fuite. Les fuites peuvent également produire une odeur perceptible ou un bruit de « sifflement ». Si une fuite est détectée, vérifiez toutes les connexions et raccords jusqu'à ce que la fuite soit résolue.



ALLUMAGE DE VOTRE APPAREIL À GAZ

1. Assurez-vous que votre appareil à gaz est assemblé et que la cartouche de gaz est connectée conformément aux instructions ci-dessus.
2. Pour allumer l'appareil, choisissez quel brûleur allumer, puis tournez le bouton (8) pour le brûleur gauche ou (9) pour le brûleur droit dans le sens inverse des aiguilles d'une montre pour libérer le gaz



3. Appuyez et maintenez le bouton d'allumage automatique piézo pour le brûleur gauche ou droit (7) pour allumer le brûleur.
4. Si l'allumage échoue après avoir appuyé sur le bouton 3 à 5 fois (en moins de 5 secondes), fermez immédiatement le bouton (tournez-le vers le petit symbole "•") et attendez 5 minutes pour permettre au gaz non brûlé de se dissiper avant de faire une autre tentative.
5. Lorsque le brûleur est allumé, tournez le(s) bouton(s) de contrôle (8 + 9) dans le sens des aiguilles d'une montre pour diminuer l'intensité de la chaleur ou pour éteindre, et dans le sens inverse pour augmenter la chaleur afin d'atteindre le niveau souhaité pour la cuisson.

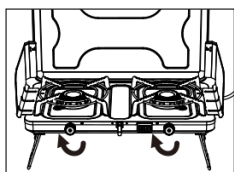
- N'ouvrez pas la vanne au-delà du point où l'intensité maximale est atteinte, car cela pourrait provoquer des flambées inutiles et gaspiller du gaz.
- Ne déplacez pas l'appareil ou la cartouche de gaz une fois allumée, car cela pourrait provoquer des flambées. Un temps de préchauffage d'environ 1 minute est nécessaire pour éviter les flambées.
- Évitez de tordre le tuyau flexible.
- Si la pression du gaz baisse ou si le gaz ne s'allume pas, vérifiez s'il reste du gaz dans la cartouche. Si c'est le cas, la température du gaz peut être trop basse.

POUR VOTRE SÉCURITÉ – SI VOUS SENTEZ UNE ODEUR DE GAZ

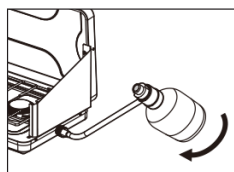
- Si il y a une fuite dans votre appareil (odeur de gaz), sortez-le immédiatement dans un endroit bien ventilé et sans flamme où la fuite peut être détectée et arrêtée.
- Si vous devez vérifier les fuites de votre appareil, faites-le à l'extérieur. N'essayez pas de détecter les fuites avec une flamme ; utilisez plutôt de l'eau savonneuse. Voir les instructions sous "COMMENT VÉRIFIER LES FUITES AVEC DE L'EAU SAVONNEUSE".
- Si l'odeur persiste, arrêtez immédiatement d'utiliser l'appareil et contactez le revendeur ou le service clientèle Outwell (coordonnées ci-dessous).

APRÈS UTILISATION ET RANGEMENT

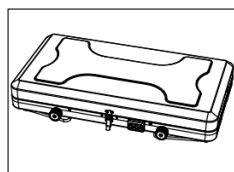
- Après la cuisson, tournez les boutons dans le sens des aiguilles d'une montre pour couper complètement l'alimentation en gaz, comme indiqué sur l'Image F.
- Déconnectez toujours la cartouche de gaz du détendeur (12) lorsque l'appareil n'est pas utilisé.
- Pour déconnecter la cartouche de gaz, tournez-la dans le sens inverse des aiguilles d'une montre avec une main tout en tenant le détendeur avec l'autre, et retirez la cartouche du détendeur, comme indiqué sur l'Image G. Remplacez le capuchon de la cartouche et rangez-la dans un endroit sûr.
- Laissez l'appareil refroidir complètement. Repliez les pare-bris et fermez le couvercle en le verrouillant avec la fermeture. Remplacez le détendeur et l'ensemble du tuyau dans leur emplacement désigné au bas de l'appareil. Repliez les pieds sous l'appareil, comme montré sur l'Image H.
- Rangez l'appareil dans un endroit propre, sec, à l'abri de la lumière directe du soleil et des températures supérieures à 50°C.



F



G



H

Applicable au Merapi Pro Duo Deluxe (651270 / SG-203-18), ou si vous avez acheté la plaque de grill Merapi Pro (651295)

- Assurez-vous que la plaque de grill (2) a complètement refroidi avant de la retirer.
- Retirez la plaque de grill, suivez les instructions sous "NETTOYAGE ET ENTRETIEN", et rangez-la dans un endroit propre, sec, à l'abri de la lumière directe du soleil.

CHANGER OU DÉCONNECTER LA CARTOUCHE DE GAZ

- Déconnectez toujours la cartouche de gaz de l'appareil lorsqu'il n'est pas utilisé.
- La cartouche peut être déconnectée ou reconnectée même s'il reste encore du gaz.
- Assurez-vous que l'appareil est complètement éteint en tournant les deux boutons (8 + 9) entièrement dans le sens des aiguilles d'une montre vers le symbole "•".
- Soyez prudent, car l'appareil peut encore être chaud.
- La cartouche de gaz doit être changée dans un endroit bien ventilé, de préférence à l'extérieur, loin de toute source d'allumage telle que des flammes nues, des veilleuses, des appareils électriques, et à l'écart d'autres personnes.
- Dévissez soigneusement la cartouche de gaz de l'adaptateur (12).
- Vérifiez le contenu de la cartouche en la secouant et en écoutant le bruit du gaz liquide.
- Jetiez la cartouche conformément aux instructions imprimées dessus.
- Pour assurer une connexion sécurisée d'une nouvelle cartouche de gaz à votre appareil, veuillez vous référer aux sections "INSTRUCTIONS DE MONTAGE" et "FONCTIONNEMENT".

COMMENT VÉRIFIER LES FUITES AVEC DE L'EAU SAVONNEUSE

- Utilisez un chiffon doux et imbitez-le d'eau savonneuse.
- Appliquez une petite quantité d'eau savonneuse sur tous les raccords des composants du gaz.
- Si il y a une fuite, des bulles se formeront dans l'eau savonneuse.
- Si vous détectez une fuite, arrêtez immédiatement d'utiliser l'appareil et contactez le revendeur ou le service clientèle Outwell (coordonnées ci-dessous).

NETTOYAGE ET ENTRETIEN

- Inspectez régulièrement l'état général de l'appareil et nettoyez-le si nécessaire.
- Assurez-vous que l'appareil est complètement refroidi avant de le nettoyer.
- Utilisez de l'eau chaude savonneuse et un chiffon ou une éponge pour nettoyer le bac de récupération (5).
- Les surfaces intérieures du boîtier et du couvercle de l'appareil doivent également être nettoyées avec de l'eau chaude savonneuse.
- Vérifiez régulièrement le brûleur pour vous assurer qu'il est exempt d'insectes et de poussière pouvant bloquer le système de gaz.
- Inspectez régulièrement les joints pour vous assurer qu'ils sont en bon état. Si il y a des signes d'usure, les joints doivent être remplacés par des neufs.
- Pour toute assistance, contactez le revendeur ou le service clientèle Outwell (coordonnées ci-dessous).

Applicable au Merapi Pro Duo Deluxe (651270 / SG-203-18), ou si vous avez acheté la plaque de grill Merapi Pro (651295)

- Utilisez un chiffon doux avec de l'eau chaude savonneuse pour nettoyer la plaque de grill avec revêtement en céramique (2) afin d'éviter de rayer le revêtement.
- N'utilisez pas d'ustensiles en métal sur la plaque de grill (2), car cela endommagerait le revêtement.
- Jetez la plaque de grill (2) si le revêtement est fissuré ou endommagé.

DÉPANNAGE

Causes	Pas de gaz fourni en position MAX	Odeur de gaz en position "OFF" ("ARRÊT")	Flamme faible	Échec de l'allumage	Extinction de la flamme	Dépannage
Le bouton d'allumage n'est pas tourné en position MAX			•	•		Tournez le bouton complètement en position MAX
Dysfonctionnement du bouton d'allumage	•	•	•	•		Contactez le revendeur ou le service clientèle Outwell
Buse obstruée	•		•	•	•	Contactez le revendeur ou le service clientèle Outwell
Cartouche mal installée	•	•		•		Réinstallez correctement la cartouche (voir "RACCORDER VOTRE APPAREIL À UNE CARTOUCHE DE GAZ")
Trous de brûleur obstrués			•	•		Utilisez une brosse métallique pour nettoyer
Électrode pliée ou rouillée sur l'allumage piézo automatique				•		Nettoyez l'électrode sur l'allumage piézo automatique
Pas de gaz	•		•	•	•	Remplacez la cartouche de gaz

Service Clientèle Outwell

e-mail: info@outwell.com

Tel.: +45 70 50 59 00



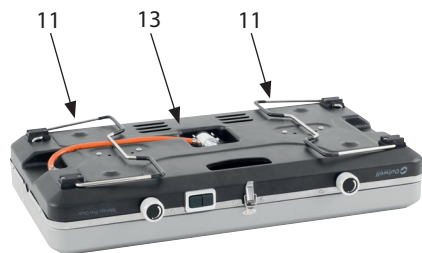
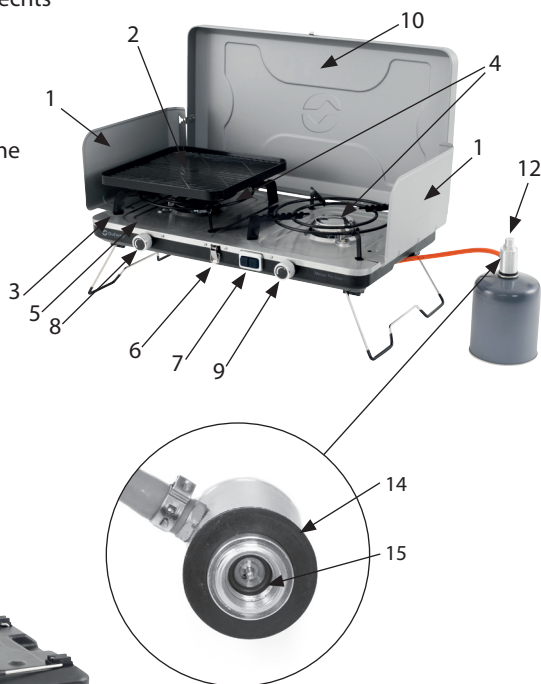
Lees deze gebruiksaanwijzing zorgvuldig door, zodat u vertrouwd raakt met het toestel voordat u het op de gaspatroon aansluit. Bewaar deze instructies voor toekomstige raadpleging.

TECHNISCHE GEGEVENS:

Apparaat-naam:	Merapi Pro Duo (model : 651269 / SG-203-18)	Merapi Pro Duo Deluxe (model : 651270 / SG-203-18)
Type gas:	Butaan-propaan mengsel	
Categorie:	Directe dampdruk	
Type gascartridge:	Beide apparaten mogen alleen worden gebruikt met OJC COMMERCE MERK gascartridges MINT en LEMON, in overeenstemming met EN 417	
Nominaal verbruik in g/u en kW (Hs):	Qn: 2 x 3,0 kW (2 x 218 g/h)	
Injector grootte:	2 x Ø 0,37 mm	

ONDERDELENLIJST

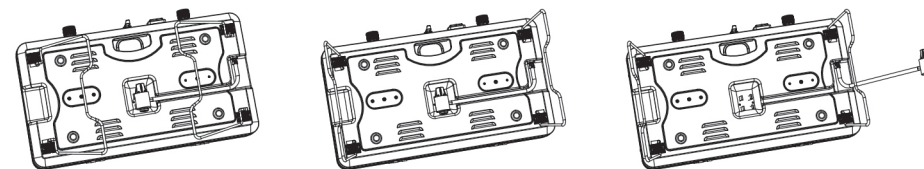
1. Windschermbescherming links en rechts
2. Grillplaat
3. Pannenhouders / grillplaathouders
4. Branders
5. Lekbak
6. Makkelijke sluiting
7. Individueel bedienbare automatische piëzo-ontsteking voor linker en rechter brander
8. Draaiknop voor linker brander
9. Draaiknop voor rechter brander
10. Deksel
11. Inklapbare poten
12. Slang en regelaar (gascartridge niet inbegrepen)
13. Slang- en regelaaruitsparing
14. Rubber ring
15. Afdichtings-O-ring



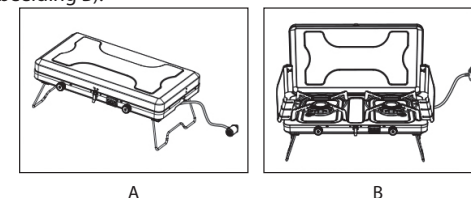
MONTAGE-INSTRUCTIES

Zorg ervoor dat het apparaat correct is gemonteerd vóór gebruik. Het niet correct monteren kan gevaar opleveren voor de gebruiker en anderen in de buurt.

- Verwijder al het verpakkingsmateriaal van het apparaat.
- Draai het apparaat ondersteboven om toegang te krijgen tot de onderkant voor de montage.
- Klap de poten uit.
- Haal de regelaar uit zijn opbergruimte door deze voorzichtig uit zijn vaste positie te trekken.



- Plaats het apparaat rechtop op een vlakke ondergrond met de poten volledig uitgeschoven (zie Afbeelding A).
- Open the lid (10) and attach both windshields (1) to the lid.
- Open het deksel (10) en bevestig beide windschermen (1) aan het deksel. Zorg ervoor dat de twee kleine haken aan de binnenkant van het deksel goed zijn verbonden met de kleine gaten in elk windscherm (zie Afbeelding B).



Van toepassing op Merapi Pro Duo Deluxe (651270 / SG-203-18), of als u de Merapi Pro Grillplaat (651295) hebt aangeschaft

- Gebruik het apparaat alleen met de meegeleverde grillplaat of als u de Merapi Pro Grillplaat (651295) hebt aangeschaft.
- Wanneer u de grillplaat gebruikt, plaats deze voorzichtig op de pannendrager en zorg ervoor dat deze stevig en stabiel ligt zonder te wiebelen. De poten van de grillplaat moeten op de binnenste cirkel van de pannendrager/grillplaathouder worden geplaatst.



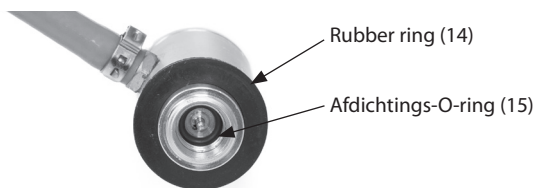
- Plaats vlees of andere etenswaren op de grillplaat. Verwarm de grillplaat niet zonder voedsel erop, omdat dit kan leiden tot oververhitting en vervorming.



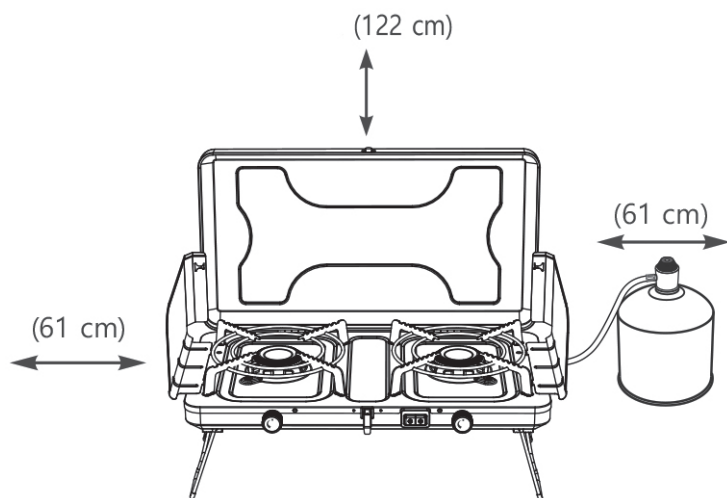
- Zodra het voedsel van de grillplaat is verwijderd, zet u onmiddellijk de brander eronder uit.

BEDIENING

- LET OP: Alleen buitenshuis gebruiken.
- Tijdens gebruik dient het apparaat op een goed geventileerde plek te worden geplaatst, beschermd tegen directe tocht.
- Toegankelijke delen kunnen zeer heet worden. Gebruik handschoenen en stevige, lange barbecuetangen tijdens het koken.
- Houd jonge kinderen uit de buurt van het apparaat.
- Misbruik het apparaat niet en gebruik het niet voor andere doeleinden dan waarvoor het is bedoeld.
- Wijzig geen onderdelen van het apparaat.
- Laat het apparaat nooit onbeheerd achter wanneer het aan staat.
- Probeer het apparaat niet te repareren. Als u het probleem niet kunt verhelpen volgens deze instructies, neem dan contact op met de dealer of de Outwell klantenservice (contactgegevens hieronder).
- Gebruik het apparaat niet als het lekt, beschadigd is of niet goed functioneert.
- Het apparaat moet op een stabiele, horizontale en onbrandbare ondergrond worden gebruikt.
- Hanteer het apparaat met zorg. Zorg ervoor dat het niet valt. Verplaats het apparaat niet tijdens gebruik.
- Controleer of de afdichtingen aanwezig en in goede staat zijn voordat u het aansluit op de gascartridge. Gebruik het apparaat niet als een afdichting beschadigd of versleten is.

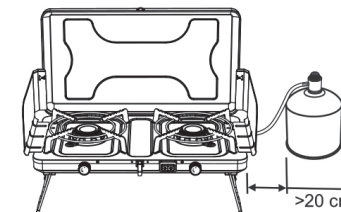


- Het apparaat moet worden gebruikt op afstand van brandbare materialen, met inachtneming van de minimale afstanden tot aangrenzende oppervlakken (muren, plafond) zoals hieronder aangegeven.

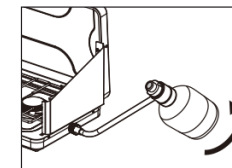


HET AANSLUITEN VAN UW APPARAAT OP EEN GASCARTRIDGE

1. Om uw apparaat te gebruiken, moet u een gascartridge aanschaffen die geschikt is voor dit specifieke apparaat. Raadpleeg de tabel TECHNISCHE GEGEVENS voor informatie over de gascartridge.
2. Plaats de gascartridge aan de zijkant van uw apparaat, op minimaal 200 mm afstand van het apparaat. Houd er rekening mee dat de cartridge uit de buurt van warmte moet worden gehouden en in een veilige, rechtopstaande positie moet staan.



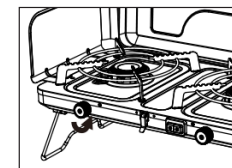
3. Zorg ervoor dat beide branderknoppen (8 + 9) zijn gesloten door ze volledig met de klok mee te draaien naar het kleine "*" symbool.
4. Duw de connector van de cartridge stevig in de aansluiting van de regelaar. Draai tegelijkertijd de cartridge met de klok mee om deze stevig in de aansluiting van de regelaar te bevestigen, zoals weergegeven in Afbeelding C. Zorg ervoor dat de schroefdraad niet kruist (alleen handvast aandraaien).
5. Test op mogelijke gaslekken door zeepsop op de verbindingpunten aan te brengen. Als er belletjes ontstaan, is er een lek. Lekken kunnen ook gepaard gaan met een merkbare geur of een "sissend" geluid. Als er een lek wordt gedetecteerd, controleer dan alle verbindingen en aansluitingen totdat het lek is verholpen.



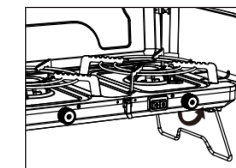
C

HET AANSTEKEN VAN UW GASAPPARAAT

1. Zorg ervoor dat uw gasapparaat is gemonteerd en dat de gascartridge is aangesloten volgens de bovenstaande instructies.
2. Om het apparaat aan te steken, kiest u welke brander u wilt ontsteken en draait u de knop (8) voor de linkerbrandter of (9) voor de rechterbrandter tegen de klok in om gas vrij te geven (zie Afbeeldingen D en E).



D



E

3. Druk en houd de automatische piëzo-ontstekingsknop ingedrukt voor de linker- of rechterbrandter (7) om de brandter te ontsteken.
4. Als de brandter niet ontsteekt na 3-5 keer op de knop te drukken (binnen 5 seconden), draai de knop dan onmiddellijk dicht (draai hem naar het kleine "*" symbool) en wacht 5 minuten om het onverbrande gas te laten verdwijnen voordat u opnieuw probeert.
5. Wanneer de brandter brandt, draait u de bedieningsknop(pen) (8 + 9) met de klok mee om de hitte-intensiteit te verminderen of om te doven, en tegen de klok in om de hitte te verhogen naar het gewenste kookniveau.

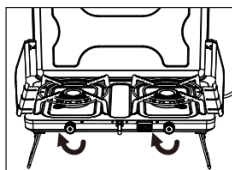
- Draai de klep niet verder open dan het punt waarop de maximale intensiteit is bereikt, omdat dit onnodig vlammen kan veroorzaken en gas kan verspillen.
- Verplaats het apparaat of de gascartridge niet zodra het apparaat is aangestoken, omdat dit vlammen kan veroorzaken. Een opwarmperiode van ongeveer 1 minuut is vereist om vlammen te voorkomen.
- Vermijd het draaien van de flexibele slang.
- Als de gasdruk daalt of het gas niet wil ontsteken, controleer dan of er nog gas in de cartridge zit. Als er nog gas in de cartridge zit, kan de gastemperatuur te laag zijn.

VOOR UW VEILIGHEID – ALS U GAS RUIKT

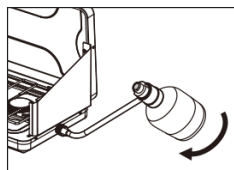
- Als er een lek is in uw apparaat (gaslucht), breng het apparaat onmiddellijk naar buiten naar een goed geventileerde, vlamvrije locatie waar het lek kan worden opgespoord en gestopt.
- Als u het apparaat op lekken wilt controleren, doe dit dan buiten. Probeer geen lekken op te sporen met een vlam; gebruik in plaats daarvan zeepsop. Zie de instructies onder "HOE LEKKEN TE CONTROLEREN MET ZEEPSOP"
- Als de geur aanhoudt, stop onmiddellijk met het gebruik van het apparaat en neem contact op met de dealer of de Outwell klantenservice (contactgegevens hieronder).

NA GEBRUIK EN OPSLAG

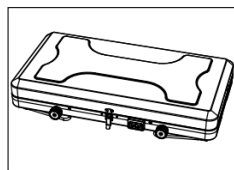
- Na het koken draait u de knoppen met de klok mee om de gastoevoer volledig af te sluiten, zoals weergegeven in Afbeelding F.
- Koppel de gascartridge altijd los van de regelaar (12) wanneer het apparaat niet in gebruik is.
- Om de gascartridge los te koppelen, draait u deze met de klok mee met één hand, terwijl u de regelaar met de andere hand vasthoudt, en verwijdert u de cartridge van de regelaar, zoals weergegeven in Afbeelding G. Plaats de dop terug op de cartridge en berg de cartridge op een veilige plaats op.
- Laat het apparaat volledig afkoelen. Klap de windschermen naar beneden en sluit het deksel, verrendel het met de sluiting. Plaats de regelaar en slang terug in het daarvoor bestemde vak aan de onderkant van het apparaat. Klap de poten in, zoals weergegeven in Afbeelding H.
- Bewaar het apparaat op een schone, droge plaats, uit de buurt van direct zonlicht en temperaturen boven 50°C.



F



G



H

Van toepassing op Merapi Pro Duo Deluxe (651270 / SG-203-18), of als u de Merapi Pro Grillplaat (651295) hebt aangeschaft

- Zorg ervoor dat de grillplaat (2) volledig is afgekoeld voordat u deze verwijdert.
- Verwijder de grillplaat, volg de instructies onder "REINIGING EN ONDERHOUD," en berg deze op een schone, droge plaats op, uit de buurt van direct zonlicht.

HET VERVANGEN OF LOSKOPPELEN VAN DE GASCARTRIDGE

- Koppel de gascartridge altijd los van het apparaat wanneer het niet in gebruik is.
- De cartridge kan worden losgekoppeld of opnieuw worden aangesloten, zelfs als er nog gas in zit.
- Zorg ervoor dat het apparaat volledig is uitgeschakeld door beide knoppen (8 + 9) volledig met de klok mee naar het "•" symbool te draaien.
- Wees voorzichtig, want het apparaat kan nog heet zijn.
- De gascartridge moet worden vervangen op een goed geventileerde plaats, bij voorkeur buitenshuis, uit de buurt van ontstekingsbronnen zoals open vlammen, waakvlammen, elektrische kachels en uit de buurt van andere mensen.
- Schroef de gascartridge voorzichtig los van de adapter (12).
- Controleer de inhoud van de cartridge door deze te schudden en te luisteren naar het geluid van vloeibaar gas.
- Gooi de cartridge weg volgens de instructies die erop staan.
- Raadpleeg de secties "MONTAGE-INSTRUCTIES" en "BEDIENING" om een veilige aansluiting van een nieuwe gascartridge op uw apparaat te garanderen.

HOE LEKKEN TE CONTROLEREN MET ZEEPSOP

- Gebruik een zachte doek en doordrenk deze met zeepsop.
- Breng een kleine hoeveelheid zeepsop aan op alle aansluitingen van de gascomponenten.
- Als er een lek is, zullen er belletjes ontstaan in het zeepsop.
- Als u een lek detecteert, stop onmiddellijk met het gebruik van het apparaat en neem contact op met de dealer of de Outwell klantenservice (contactgegevens hieronder).

REINIGING EN ONDERHOUD

- Inspecteer regelmatig de gehele staat van het apparaat en maak het indien nodig schoon.
- Zorg ervoor dat het apparaat volledig is afgekoeld voordat u het schoonmaakt.
- Gebruik heet zeepsop en een doek of spons om de lekbak (5) schoon te maken.
- De binnenkant van de behuizing en het deksel van het apparaat moeten ook worden gewassen met heet zeepsop.
- Controleer regelmatig de brander om te zorgen dat deze vrij is van insecten en stof die het gassysteem kunnen blokkeren.
- Controleer regelmatig de afdichtingen om ervoor te zorgen dat ze in goede staat zijn. Als er tekenen van slijtage zijn, moeten de afdichtingen worden vervangen door nieuwe.
- Voor assistentie, neem contact op met de dealer of Outwell klantenservice (contactgegevens hieronder).

Van toepassing op Merapi Pro Duo Deluxe (651270 / SG-203-18), of als u de Merapi Pro Grillplaat (651295) hebt aangeschaft

- Gebruik een zachte doek met warm zeepsop om de grillplaat met keramische coating (2) schoon te maken om krassen op de coating te voorkomen.
- Gebruik geen metalen gereedschappen op de grillplaat (2), omdat dit de coating zal beschadigen.
- Gooi de grillplaat (2) weg als de coating gebarsten of beschadigd is.

PROBLEEMOPLOSSING

Oorzaken	Geen gas geleverd op MAX-stand	Gaslucht bij "OFF" ("UIT")	Lage vlam	Ontsteking mislukt	Vlam dooft	Probleemoplossing
Ontstekingsknop is niet naar MAX-stand gedraaid			•	•		Draai de knop volledig naar de MAX-stand
Ontstekingsknop storing	•	•	•	•		Neem contact op met de dealer of Outwell klantenservice
Verstopte sproeier	•		•	•	•	Neem contact op met de dealer of Outwell klantenservice
Cartridge onjuist geïnstalleerd	•	•		•		Installeer de cartridge opnieuw (zie "HET AANSLUITEN VAN UW APPARAAT OP EEN GASCARTRIDGE")
Verstopte brandergaten			•	•		Gebruik een metalen borstel om schoon te maken
Verbogen of roestige elektrode op de automatische piëzo-ontsteker				•		Reinig de elektrode op de automatische piëzo-ontsteker
Geen gas	•		•	•	•	Vervang de gascartridge

Outwell klantenservice
 e-mail: info@outwell.com
 Tel.: +45 70 50 59 00

CZ: NÁVOD K POUŽITÍ



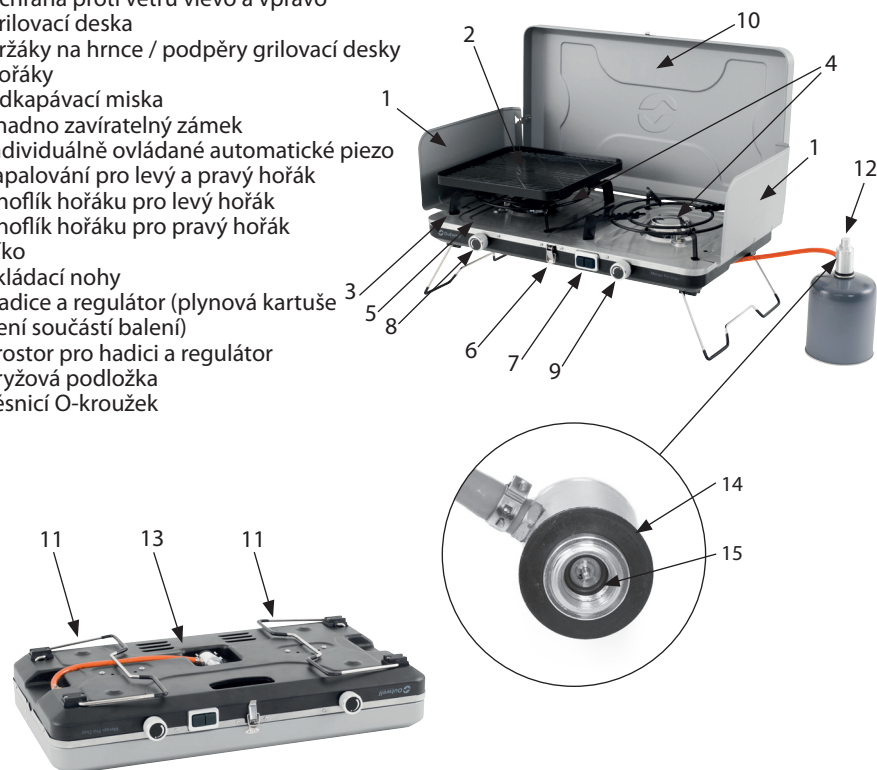
Před připojením spotřebiče k plynové kartuši si pečlivě přečtěte tento návod k použití, abyste se s hořákem seznámili. Ponechte si tento návod pro budoucí použití.

TECHNICKÉ ÚDAJE:

Název spotřebiče:	Merapi Pro Duo (model : 651269 / SG-203-18)	Merapi Pro Duo Deluxe (model : 651270 / SG-203-18)
Typ plynu:	Směs butanu a propanu	
Kategorie:	Přímý tlak páry	
Typ plynové kartuše:	Oba spotřebiče by měly být používány pouze s plynovými kartušemi značky OJC COMMERCE MINT a LEMON, v souladu s normou EN 417	
Jmenovitý průtok v g/h a kW (Hs):	Qn: 2 x 3,0 kW (2 x 218 g/h)	
Velikost trysky:	2 x Ø 0,37 mm	

SEZNAM DÍLŮ:

- Ochrana proti větru vlevo a vpravo
- Grilovací deska
- Držáky na hrnce / podpěry grilovací desky
- Hořáky
- Odkapávací miska
- Snadno zavíratelný zámek
- Individuálně ovládané automatické piezo zapalování pro levý a pravý hořák
- Knoflík hořáku pro levý hořák
- Knoflík hořáku pro pravý hořák
- Víko
- Skládací nohy
- Hadice a regulátor (plynová kartuše není součástí balení)
- Prostor pro hadici a regulátor
- Pryžová podložka
- Těsnící O-kroužek

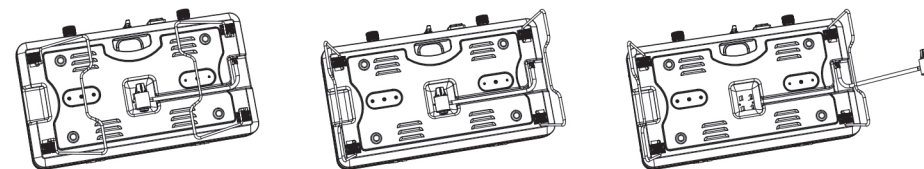


CZ: NÁVOD K POUŽITÍ

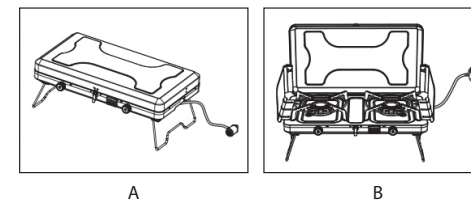
MONTÁŽNÍ NÁVOD

Ujistěte se, že je spotřebič před použitím správně smontován. Nedodržení tohoto postupu může představovat nebezpečí pro uživatele a osoby v okolí.

- Odstraňte všechny obalové materiály kolem spotřebiče.
- Otočte spotřebič vzhůru nohama, abyste získali přístup k jeho spodní části pro montáž.
- Rozložte nohy.
- Vyjměte regulátor z jeho úložného prostoru jemným vytažením ze zajištěné polohy.



- Postavte spotřebič na rovný povrch s plně rozloženými nohama (viz Obrázek A).
- Otevřete víko (10) a připevněte oba větrné štíty (1) k víku.
- Ujistěte se, že dva malé háčky uvnitř víka jsou správně připojeny k malým otvorům na každém větrném štítu (viz Obrázek B).



Platí pro Merapi Pro Duo Deluxe (651270 / SG-203-18) nebo pokud jste si zakoupili grilovací desku Merapi Pro (651295)

- Spotřebič používejte pouze s přiloženou grilovací deskou, nebo pokud jste si zakoupili grilovací desku Merapi Pro (651295).
- Při používání grilovací desky ji opatrně položte na držák hrnce a ujistěte se, že pevně a rovnoměrně sedí bez viklání. Nohy grilovací desky by měly být umístěny na vnitřním kruhu držáku hrnce/grilovací desky.



- Položte maso nebo jiné potraviny na grilovací desku. Neohřívejte grilovací desku bez jídla, protože to může způsobit její přehřátí a deformaci.

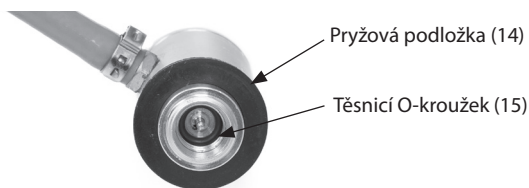
Nezahřívejte na sucho



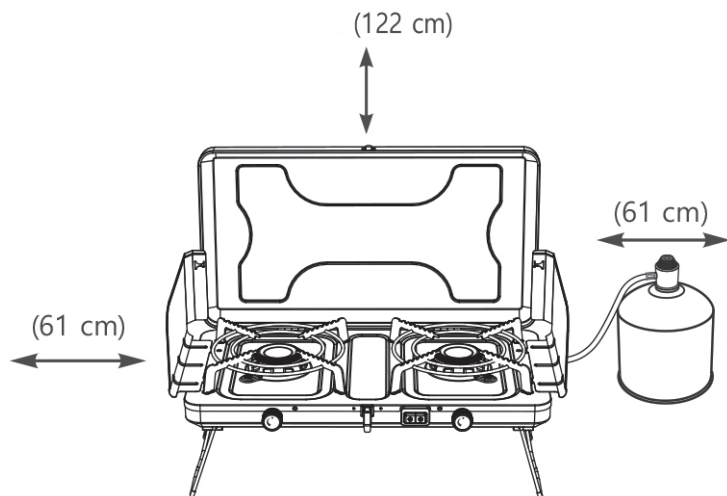
- Jakmile odstraníte jídlo z grilovací desky, okamžitě vypněte hořák pod ní.

POUŽITÍ

- **UPOZORNĚNÍ:** Používejte pouze venku.
- Při používání by měl být spotřebič umístěn na dobře větraném místě, chráněném před přímým průvanem.
- Přístupné části mohou být velmi horké. Při vaření používejte rukavice a pevné grilovací nástroje s dlouhou rukojetí.
- Udržujte malé děti mimo dosah spotřebiče.
- Nepoužívejte spotřebič nesprávně ani ho nepoužívejte k jiným účelům, než k jakým je určen.
- Neprovádějte žádné úpravy částí spotřebiče.
- Nikdy nenechávejte spotřebič bez dozoru, když je zapnutý.
- Nepokoušejte se spotřebič opravit. Pokud nejste schopni odstranit jakoukoli závadu podle těchto pokynů, kontaktujte prodejce nebo zákaznický servis Outwell (kontaktní údaje níže).
- Spotřebič nepoužívejte, pokud uniká plyn, je poškozený nebo nefunguje správně.
- Spotřebič musí být používán na stabilní, horizontální a nehořlavé ploše.
- Manipulujte se spotřebičem opatrně. Ujistěte se, že nespadne. Spotřebič nepohybuje během používání.
- Zkontrolujte, zda jsou těsnění na místě a v dobrém stavu, než připojíte plynovou kartuši. Spotřebič nepoužívejte, pokud je těsnění poškozené nebo opotřebované.

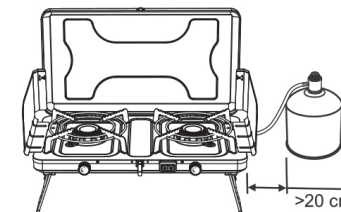


- Spotřebič musí být používán v dostatečné vzdálenosti od hořlavých materiálů, při zachování minimálních vzdáleností od jakýchkoli přilehlých ploch (stěny, stropy), jak je uvedeno níže.

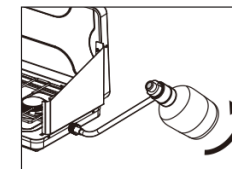


PŘIPOJENÍ VAŠEHO SPOTŘEBIČE K PLYNOVÉ KARTUŠI

1. Pro použití spotřebiče je nutné zakoupit plynovou kartuši, která je vhodná pro tento konkrétní spotřebič. Podívejte se na tabulku TECHNICKÉ ÚDAJE, kde najdete informace o plynové kartuši.
2. Umístěte plynovou kartuši na stranu spotřebiče, alespoň 200 mm od spotřebiče. Mějte na paměti, že kartuše musí být chráněna před teplem a udržována v bezpečné, vzpřímené poloze.



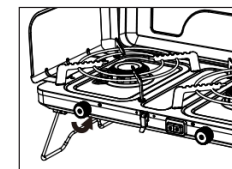
3. Ujistěte se, že oba knoflíky hořáků (8 + 9) jsou uzavřeny tím, že je otočíte úplně ve směru hodinových ručiček k malému symbolu „•“.
4. Pevně zatlačte konektor kartuše do zásuvky regulátoru. Současně otočte kartuši ve směru hodinových ručiček, aby se bezpečně upevnila do zásuvky regulátoru, jak je znázorněno na obrázku C. Dávejte pozor, abyste nezakřížili závity (utahování pouze ručně).
5. Otestujte možné úniky plynu nanesením mýdlové vody na připojovací body. Pokud se tvoří bubliny, jedná se o únik. Úniky mohou být také doprovázeny zřetelným zápachem nebo "syčivým" zvukem. Pokud je zjištěn únik, zkontrolujte všechna připojení a spoje, dokud není únik odstraněn.



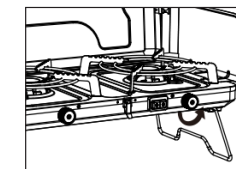
C

ZAPÁLENÍ VAŠEHO PLYNOVÉHO SPOTŘEBIČE

1. Ujistěte se, že je váš plynový spotřebič sestaven a plynová kartuše je připojena podle výše uvedených pokynů.
2. Pro zapálení spotřebiče zvolte, který hořák chcete zapálit, a otočte knoflíkem (8) pro levý hořák nebo (9) pro pravý hořák proti směru hodinových ručiček, aby se uvolnil plyn (viz obrázky D a E).



D



E

3. Stiskněte a podržte tlačítko automatického piezo zapalování pro levý nebo pravý hořák (7) k zapálení hořáku.
4. Pokud se hořák po 3–5 stisknutích tlačítka (během 5 sekund) nezapálí, ihned otočte knoflíkem zpět (otočte jej směrem k malému symbolu „•“) a počkejte 5 minut, aby se nespálený plyn rozptýlil, než zkusíte znovu.
5. Jakmile je hořák zapálen, otočte ovládacím knoflíkem (8 + 9) ve směru hodinových ručiček pro snížení intenzity ohřevu nebo vypnutí a proti směru hodinových ručiček pro zvýšení ohřevu na požadovanou úroveň vaření.

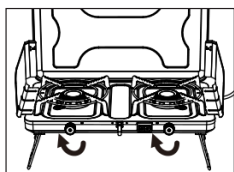
- Neotevírejte ventil nad úroveň maximální intenzity, protože by to mohlo způsobit zbytečné plameny a plýtvání plynem.
- Nepohybujte spotřebičem nebo plynovou kartuší po zapálení, protože to může způsobit plameny. K zabránění vzplanutí je zapotřebí zahřívací doba přibližně 1 minutu.
- Vyvarujte se kroucení flexibilní hadice.
- Pokud tlak plynu klesá nebo se plyn nezapaluje, zkontrolujte, zda v kartuši zbyvá plyn. Pokud ano, může být teplota plynu příliš nízká.

PRO VAŠI BEZPEČNOST – POKUD CÍTÍTE PLYN

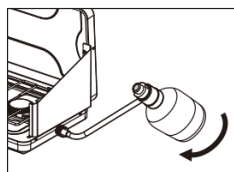
- Pokud na vašem spotřebiči dochází k úniku plynu (zápach plynu), okamžitě jej přemístěte ven na dobře větrané místo bez plamenů, kde lze únik detekovat a zastavit.
- Pokud potřebujete zkontrolovat úniky na vašem spotřebiči, proveďte to venku. Nepokoušejte se detekovat úniky pomocí plamene; místo toho použijte mýdlovou vodu. Viz pokyny v části „JAK KONTROLOVAT ÚNIKY POMOCÍ MÝDLOVÉ VODY“
- Pokud zápach přetrvává, okamžitě přestaňte spotřebič používat a kontaktujte prodejce nebo zákaznický servis Outwell (kontaktní údaje níže).

PO POUŽITÍ A SKLADOVÁNÍ

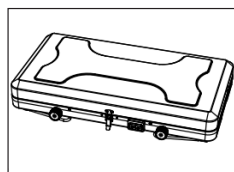
- Po vaření otočte knoflíky ve směru hodinových ručiček, abyste zcela vypnuli přívod plynu, jak je znázorněno na obrázku F.
- Vždy odpojte plynovou kartuši od regulátoru (12), když spotřebič není v provozu.
- Pro odpojení plynové kartuše ji jednou rukou otočte proti směru hodinových ručiček, zatímco druhou rukou držíte regulátor, a vyjměte kartuši z regulátoru, jak je znázorněno na obrázku G. Vraťte víčko na kartuši a uložte kartuši na bezpečné místo.
- Nechte spotřebič zcela vychladnout. Sklopte větrné štíty a zavřete víko, zajistěte jej zámek. Umístěte regulátor a hadici zpět na jejich určené místo ve spodní části spotřebiče. Sklopte nohy, jak je znázorněno na obrázku H.
- Spotřebič uchovávejte na čistém, suchém místě, mimo přímé sluneční světlo a teploty nad 50°C.



F



G



H

Platí pro Merapi Pro Duo Deluxe (651270 / SG-203-18), nebo pokud jste si zakoupili grilovací desku Merapi Pro (651295)

- Ujistěte se, že grilovací deska (2) zcela vychladla, než ji odstraníte.
- Odstraňte grilovací desku, postupujte podle pokynů v části „ČIŠTĚNÍ A ÚDRŽBA“ a uložte ji na čisté, suché místo, mimo přímé sluneční světlo.

VÝMĚNA NEBO ODPOJENÍ PLYNOVÉ KARTUŠE

- Vždy odpojte plynovou kartuši od spotřebiče, pokud není v provozu.
- Kartuše může být odpojena nebo znovu připojena, i když v ní ještě zbyl nějaký plyn.
- Ujistěte se, že je spotřebič zcela vypnutý tím, že otočíte oba knoflíky (8 + 9) úplně ve směru hodinových ručiček směrem k symbolu „•“.
- Dávejte pozor, spotřebič může být stále horký.
- Plynovou kartuši je třeba měnit na dobře větraném místě, nejlépe venku, mimo dosah zdrojů vznícení, jako jsou otevřené plameny, pilotní světla, elektrické spotřebiče a mimo dosah ostatních lidí.
- Opatrně vyšroubujte plynovou kartuši z adaptéru (12).
- Zkontrolujte obsah kartuše zatřesením a posloucháním zvuku kapalného plynu.
- Zlikvidujte kartuši podle pokynů uvedených na ní.
- Aby bylo zajištěno bezpečné připojení nové plynové kartuše k vašemu spotřebiči, podívejte se na části "MONTÁŽNÍ NÁVOD" a "POUŽITÍ".

JAK KONTROLOVAT ÚNIKY POMOCÍ MÝDLOVÉ VODY

- Použijte měkký hadřík a namočte jej do mýdlové vody.
- Naneste malé množství mýdlové vody na všechny spoje plynových komponentů.
- Pokud dochází k úniku, v mýdlové vodě se vytvoří bubliny.
- Pokud zjistíte únik, okamžitě přestaňte spotřebič používat a kontaktujte prodejce nebo zákaznický servis Outwell (kontaktní údaje níže).

ČIŠTĚNÍ A ÚDRŽBA

- Pravidelně kontrolujte celkový stav spotřebiče a podle potřeby jej čistěte.
- Před čištěním se ujistěte, že spotřebič zcela vychladl.
- K čištění odkapávací misky (5) použijte horkou mýdlovou vodu a hadřík nebo houbičku.
- Vnitřní povrchy krytu a víka spotřebiče by měly být také omyty horkou mýdlovou vodou.
- Pravidelně kontrolujte hořák, abyste se ujistili, že není blokován hmyzem nebo prachem, což by mohlo zablockovat plynový systém.
- Pravidelně kontrolujte těsnění, aby byla v dobrém stavu. Pokud jsou na nich patrné známky opotřebení, musí být těsnění vyměněna za nová.
- Pro pomoc kontaktujte prodejce nebo zákaznický servis Outwell (kontaktní údaje níže).

Platí pro Merapi Pro Duo Deluxe (651270 / SG-203-18), nebo pokud jste si zakoupili grilovací desku Merapi Pro (651295)

- K čištění grilovací desky s keramickým povrchem (2) použijte měkký hadřík s teplou mýdlovou vodou, abyste se vyhnuli poškrábání povrchu.
- Na grilovací desce (2) nepoužívejte kovové nástroje, protože by to poškodilo povrch.
- Grilovací desku (2) vyhodte, pokud je povrch prasklý nebo poškozený.

ODSTRAŇOVÁNÍ PROBLÉMŮ

Příčiny	Nedodává se plyn na pozici MAX	Cítíte plyn v pozici "OFF" ("VYPNUTO")	Slabý plamen	Selhání zapálení	Zhasnutí plamene	Odstraňování problémů
Knoflík zapalování není otočen na pozici MAX			•	•		Otočte knoflíkem zcela na pozici MAX
Porucha knoflíku zapalování	•	•	•	•		Kontaktujte prodejce nebo zákaznický servis Outwell
Zanesená tryska	•		•	•	•	Kontaktujte prodejce nebo zákaznický servis Outwell
Chybně nainstalovaná kartuše	•	•		•		Znovu nainstalujte kartuši správně (viz "PŘIPOJENÍ SPOTŘEBIČE K PLYNOVÉ KARTUŠI")
Zanesené otvory hořáku			•	•		K vyčištění použijte kovový kartáč
Ohyb nebo zrezivělá elektroda na automatickém piezo zapalování				•		Vyčistěte elektrodu na automatickém piezo zapalování
Není plyn	•		•	•	•	Vyměňte plynovou kartuši

Zákaznický servis Outwell

e-mail: info@outwell.com

Tel.: +45 70 50 59 00



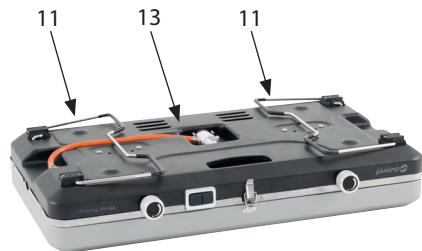
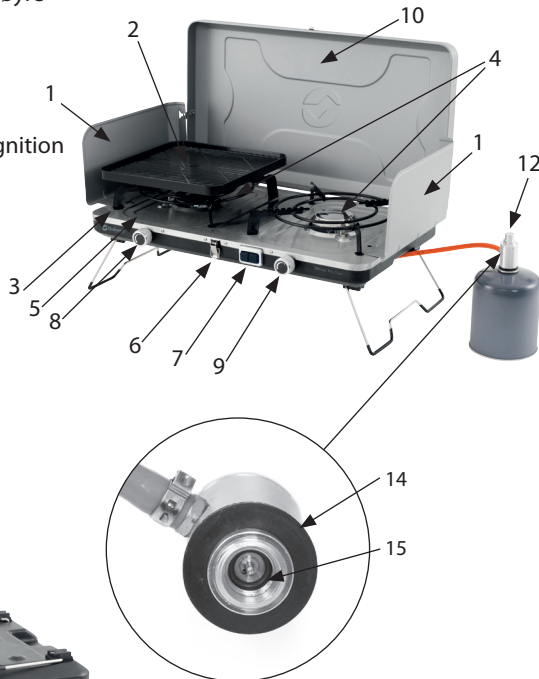
Les denne bruksanvisningen nøye slik at du gjør deg kjent med apparatet før du kobler det til en gassbeholder. Ta vare på bruksanvisningen for fremtidig referanse.

TEKNISKE DATA:

Apparatnavn:	Merapi Pro Duo (modell: 651269 / SG-203-18)	Merapi Pro Duo Deluxe (modell: 651270 / SG-203-18)
Type gass:	Butan-propan blanding	
Kategori:	Direkte damptrykk	
Type gassbeholder:	Begge apparater skal kun brukes med OJC COMMERCE MERKE gasspatroner MINT og LEMON, i samsvar med EN 417	
Nominell forbruk i g/t og kW (Hs):	Qn: 2 x 3,0 kW (2 x 218 g/h)	
Dyse størrelse:	2 x Ø 0,37 mm	

DELLISTE:

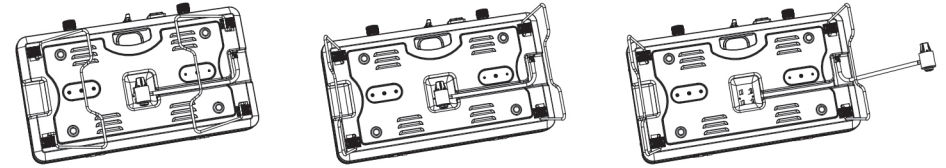
- Vindskjermbeskyttelse venstre og høyre
- Grillplate
- Gryteholdere / grillplate-støtter
- Brennere
- Dryppbrett
- Lettlukkende lås
- Individually controlled auto piezo ignition for left and right burners
- Brennerknapp for venstre brenner
- Brennerknapp for høyre brenner
- Lokk
- Sammenleggbare ben
- Slange og regulator (gasspatron ikke inkludert)
- Slange- og regulatorrom
- Gummipakning
- Tetnings-O-ring



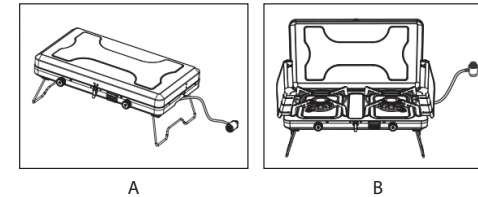
MONTERINGSINSTRUKSJONER

Sørg for at apparatet er korrekt montert før bruk. Unnlattelse av dette kan utgjøre en fare for brukeren og andre i nærheten.

- Fjern alt emballasjemateriale rundt apparatet.
- Snu apparatet opp ned for å få tilgang til undersiden for montering.
- Fold ut bena.
- Løsne regulatoren fra lagringsplassen ved forsiktig å trekke den ut av sin faste posisjon.



- Plasser apparatet oppreist på en flat overflate med bena fullt utstrakt (se Bilde A).
- Åpne lokket (10) og fest begge vindskjermene (1) til lokket.
- Sørg for at de to små krokene på innsiden av lokket er riktig koblet til de små hullene som er støpt på hver vindskjerm (se Bilde B).



Gjelder for Merapi Pro Duo Deluxe (651270 / SG-203-18), eller hvis du har kjøpt Merapi Pro Grillplate (651295)

- Bruk kun apparatet med den medfølgende grillplaten, eller hvis du har kjøpt Merapi Pro Grillplate (651295).
- Når du bruker grillplaten, plasser den forsiktig på gryteholderen, og sørg for at den sitter sikkert og jevnt uten å vippe. Bena på grillplaten skal plasseres på den indre sirkelen av gryteholderen/grillplate-støtten.



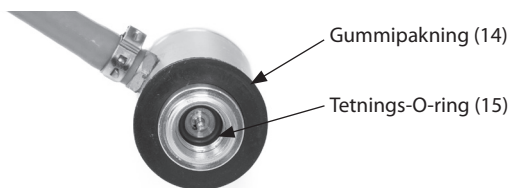
- Legg kjøtt eller andre matvarer på grillplaten. Ikke varm opp grillplaten uten mat på, da dette kan føre til overoppheting og deformasjon.



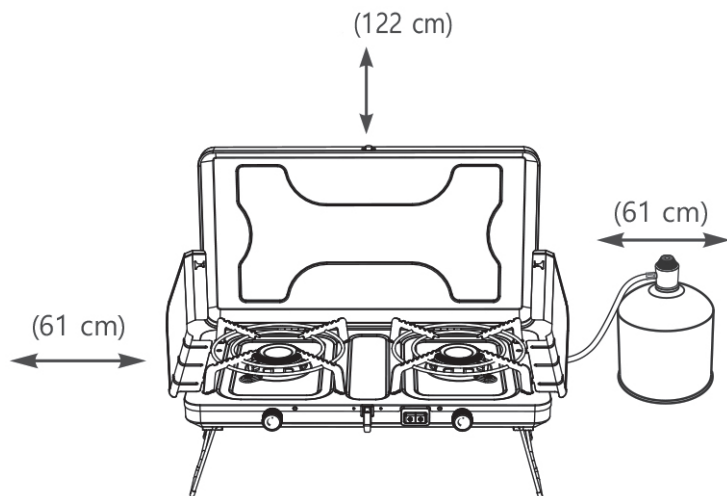
- Når maten er fjernet fra grillplaten, slå umiddelbart av brenneren under.

BRUK

- **ADVARSEL:** Kun for utendørs bruk.
- Under bruk bør apparatet plasseres på et godt ventilert sted, beskyttet mot direkte trekk.
- Tilgjengelige deler kan bli svært varme. Bruk hansker og solide grillverktøy med lange skaft når du lager mat.
- Hold små barn unna apparatet.
- Ikke misbruk apparatet eller bruk det til andre formål enn de det er beregnet for.
- Ikke modifier noen deler av apparatet.
- La aldri apparatet stå uten tilsyn når det er tent.
- Ikke prøv å reparere apparatet. Hvis du ikke klarer å rette opp en feil ved å følge disse instruksjonene, kontakt forhandleren eller Outwell kundeservice (kontaktinformasjon nedenfor).
- Ikke bruk apparatet hvis det lekker, er skadet eller ikke fungerer som det skal.
- Apparatet må brukes på en stabil, horisontal og brannsikker overflate.
- Håndter apparatet med forsiktighet. Sørg for at det ikke faller. Flytt ikke apparatet under bruk.
- Sjekk at pakningene er på plass og i god stand før tilkobling til gassbeholderen. Ikke bruk apparatet hvis en pakning er skadet eller slitt.

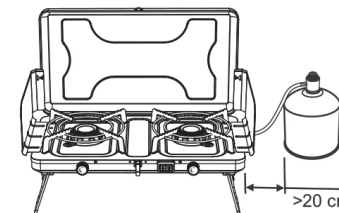


- Apparatet må brukes i god avstand fra brennbare materialer, og det må holdes minimumsavstander fra nærliggende overflater (vegger, tak) som vist nedenfor.

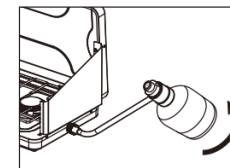


TILKOBLING AV APPARATET TIL EN GASSBEHOLDER

1. For å bruke apparatet må du kjøpe en gasspatron som er egnet for dette spesifikke apparatet. Se tabellen med **TEKNISKE DATA** for informasjon om gasspatronen.
2. Plasser gasspatronen ved siden av apparatet, minst 200 mm unna. Husk at patronen må holdes unna varme og plasseres i en sikker, oppreist posisjon.



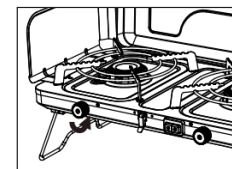
3. Sørg for at begge brennerknappene (8 + 9) er lukket ved å dreie dem helt med klokken mot det lille "•"-symbolet.
4. Skyv koblingen på gasspatronen godt inn i regulatorkontakten. Vri deretter gasspatronen med klokken for å feste den sikkert i regulatorkontakten, som vist på Bilde C. Pass på at du ikke krysser gjengene (kun håndstramming).
5. Test for potensielle gasslekkasjer ved å påføre såpevann på tilkoblingspunktene. Hvis det dannes bobler, er det en lekkasje. Lekkasje kan også gi fra seg en merkbar lukt eller en "hvesende" lyd. Hvis en lekkasje oppdages, sjekk alle tilkoblinger og beslag til lekkasjen er fikset.



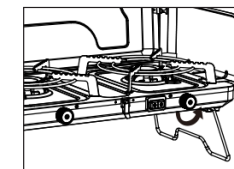
C

TENNING AV GASSAPPARATET

1. Sørg for at gassapparatet er korrekt montert, og at gasspatronen er tilkoblet i henhold til instruksjonene ovenfor.
2. For å tenne apparatet, velg hvilken brenner du vil tenne, og vri knappen (8) for venstre brenner eller (9) for høyre brenner mot klokken for å slippe ut gass (se Bilde D og E).



D



E

3. Trykk og hold nede den automatiske piezo-tenningsknappen for venstre eller høyre brenner (7) for å tenne brenneren.
4. Hvis brenneren ikke tenner etter 3–5 trykk (innen 5 sekunder), lukk knappen umiddelbart (vri den mot det lille "•" symbolet) og vent 5 minutter for å la ubrent gass forsvinne før du prøver igjen.
5. Når brenneren er tent, vri kontrollknapp(e) (8 + 9) med klokken for å redusere varmen eller slå av brenneren, og mot klokken for å øke varmen til ønsket nivå for matlaging.
6. Ikke åpne ventilen utover punktet hvor maksimal intensitet er nådd, da dette kan forårsake unødvendige flammer og sløse gass.

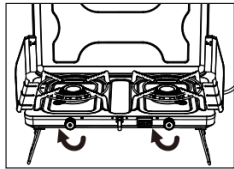
- Ikke flytt apparatet eller gasspatronen etter at det er tent, da dette kan føre til flammer. En oppvarmingsperiode på omtrent 1 minutt er nødvendig for å unngå flammer.
- Unngå å vri den fleksible slangen.
- Hvis gasstrykket synker eller gassen ikke tenner, sjekk om det er gass igjen i beholderen. Hvis det er gass igjen, kan det være at temperaturen på gassen er for lav.

FOR DIN SIKKERHET – HVIS DU LUKTER GASS

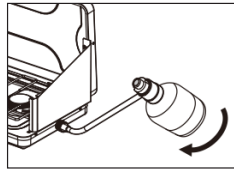
- Hvis det er en lekkasje på apparatet (gasslukket), ta det straks med ut til et godt ventilert sted uten flammer, hvor lekkasjen kan lokaliseres og stoppes.
- Hvis du trenger å sjekke apparatet for lekkasjer, gjør dette utendørs. Ikke forsøk å lokalisere lekkasjer med en flamme; bruk heller såpevann. Se instruksjonene under "HVORDAN SJEKKE FOR LEKKASJER MED SÅPEVANN."
- Hvis lukten vedvarer, stopp bruken av apparatet umiddelbart og kontakt forhandleren eller Outwell kundeservice (kontaktinformasjon nedenfor).

ETTER BRUK OG LAGRING

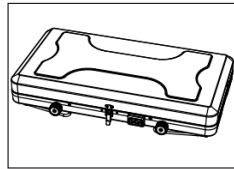
- Etter matlaging, vri knottene med klokken for å stenge gassforsyningen helt, som vist på Bilde F.
- Koble alltid gassbeholderen fra regulatoren (12) når apparatet ikke er i bruk.
- For å koble fra gassbeholderen, vri den mot klokken med én hånd mens du holder regulatoren med den andre, og fjern beholderen fra regulatoren, som vist på Bilde G. Sett på lokket på beholderen og oppbevar den på et sikkert sted.
- La apparatet avkjøles helt. Fold ned vindskjermene og lukk lokket, og lås det med låsemekanismen. Sett regulatoren og slangeenheten tilbake i deres tiltenkte plass i bunnen av apparatet. Fold inn bena, som vist på Bilde H.
- Oppbevar apparatet på et rent, tørt sted, unna direkte sollys og temperaturer over 50°C.



F



G



H

Gjelder for Merapi Pro Duo Deluxe (651270 / SG-203-18), eller hvis du har kjøpt Merapi Pro Grillplate (651295)

- Sørg for at grillplaten (2) er helt avkjølt før du fjerner den.
- Fjern grillplaten, følg instruksjonene under "RENGJØRING OG VEDLIKEHOLD," og oppbevar den på et rent, tørt sted, unna direkte sollys.

BYTTE ELLER KOBLE FRA GASSPATRONEN

- Koble alltid fra gasspatronen fra apparatet når det ikke er i bruk.
- Patronen kan kobles fra eller til igjen selv om det fortsatt er noe gass igjen.
- Sørg for at apparatet er helt avslått ved å vri begge knottene (8 + 9) helt med klokken mot symbolet "•".
- Vær forsiktig, da apparatet fortsatt kan være varmt.
- Gasspatronen bør byttes på et godt ventilert sted, helst utendørs, langt unna tennekilder som åpne flammer, pilotlys, elektriske varmeovner, og andre mennesker.
- Skru forsiktig løs gasspatronen fra adapteren (12).
- Sjekk innholdet i patronen ved å riste den og lytte etter lyden av flytende gass.
- Kast patronen i henhold til instruksjonene som er trykt på den.
- For å sikre en trygg tilkobling av en ny gasspatron til apparatet, vennligst se avsnittene "MONTERINGSINSTRUKSJONER" og "BRUK."

HVORDAN SJEKKE FOR LEKKASJER MED SÅPEVANN

- Bruk en myk klut og gjennomfukt den med såpevann.
- Påfør en liten mengde såpevann på alle skjøter av gasskomponentene.
- Hvis det er en lekkasje, vil det dannes bobler i såpevannet.
- Hvis du oppdager en lekkasje, stopp umiddelbart bruken av apparatet og kontakt forhandleren eller Outwell kundeservice (kontaktinformasjon nedenfor).

RENGJØRING OG VEDLIKEHOLD

- Inspiser regelmessig apparatets generelle tilstand og rengjør det etter behov.
- Sørg for at apparatet er helt avkjølt før rengjøring.
- Bruk varmt såpevann og en klut eller svamp for å rengjøre dryppbrettet (5).
- Innvendige overflater på apparatets hus og lokk bør også vaskes med varmt såpevann.
- Sjekk regelmessig brenneren for å sikre at den er fri for insekter og støv som kan blokkere gasssystemet.
- Inspiser pakningene regelmessig for å sikre at de er i god stand. Hvis det er tegn til slitasje, må pakningene byttes ut med nye.
- For hjelp, kontakt forhandleren eller Outwell kundeservice (kontaktinformasjon nedenfor).

Gjelder for Merapi Pro Duo Deluxe (651270 / SG-203-18), eller hvis du har kjøpt Merapi Pro Grillplate (651295)

- Bruk en myk klut med varmt såpevann for å rengjøre grillplaten med keramisk belegg (2) for å unngå riper i belegget.
- Ikke bruk metallredskaper på grillplaten (2), da dette vil skade belegget.
- Kast grillplaten (2) hvis belegget er sprukket eller skadet.

FEILSØKING

Årsaker	Ingen gass levert på MAX-posisjon	Gasslukket ved "OFF" ("AV")	Lav flamme	Tenningsfeil	Flammen slukker	Feilsøking
Tenningsknappen er ikke vridt til MAX-posisjon			•	•		Vri knappen helt til MAX-posisjon
Tenningsknappen har feil	•	•	•	•		Kontakt forhandleren eller Outwell kundeservice
Tilstoppet dyse	•		•	•	•	Kontakt forhandleren eller Outwell kundeservice
Gasspatron feilaktig installert	•	•		•		Installer gasspatronen riktig (se "TILKOBLING AV APPARATET TIL EN GASSPATRON")
Tette brennerhull			•	•		Bruk en metallbørste for å rengjøre
Bøyd eller rusten elektrode på den automatiske piezo-tenneren				•		Rengjør elektroden på den automatiske piezo-tenneren
Ingen gass	•		•	•	•	Bytt ut gasspatronen



outwell.com



Outwell® is a reg. trademark of Oase Outdoors

EU: Kornvej 9, DK-7323 Give, Denmark

UK: One Glass Wharf, Bristol, BS2 0ZX



2806/DP/0274