



MAUNA DUO

MODEL: 651268, 220V1-BT



KATMAI DUO

MODEL: 651266/651297, 220V1-BT



UK: INSTRUCTION MANUAL
DE: BEDIENUNGSANLEITUNG
DK: BRUGERVEJLEDNING
FR: MODE D'EMPLOI
NL: GEBRUIKSAANWIJZING
CZ: NÁVOD K POUŽITÍ
NO: BRUKERVEILEDNING



INNOVATIVE FAMILY CAMPING

UK: INSTRUCTION MANUAL

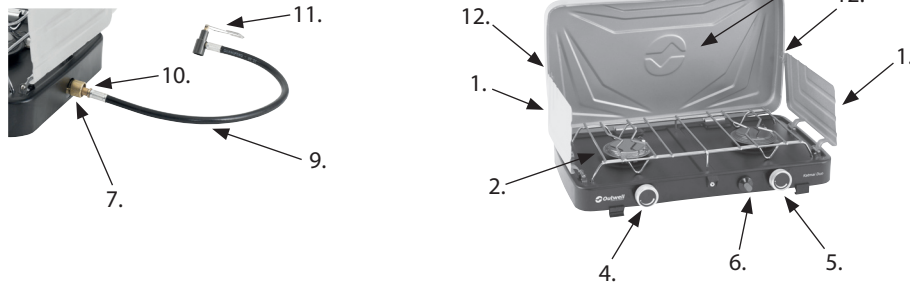


Read these instructions for use carefully so as to familiarize yourself with the appliance before connecting it to its gas cartridge. Keep these instructions for future reference.

TECHNICAL DATA:

Appliance name:	Katmai Duo (651266/651297, 220V1-BT)	Mauna Duo (651268, 220V1-BT)
Type of gas:	Butane-propane mixture	
Category:	Direct pressure	
Type of gas cartridge:	The appliances should only be used with Primus 220693, 220794 or 220294 Butane-propane mixture gas cartridges compliant with EN 417.	
Injector size:	Ø 0.28 mm	
Nominal rate in g/h and in kW (Hs):	2 x 3.0 kW (218g/h)	

1. ASSEMBLY



1. Windshield protection (only applicable for Katmai Duo, 651266/651297, 220VT-BT)
2. Grate for pots or pans
3. Appliance lid
4. Individually controlled burner knob
5. Individually controlled burner knob
6. Auto piezo ignition (only applicable for Katmai Duo, 651266/651297, 220VT-BT)
7. Inlet for connector / gas hose
8. Easy-close latch
9. Gas hose
10. Connector with female valve and female thread
11. Gas valve adaptor with tap
12. Connection points

UK: INSTRUCTION MANUAL

- Make sure that the appliance has been assembled correctly before using it
- Open the lid (3) and attach both side windshield protections (1) to the lid. Make sure to connect the two small hooks on the inside of the lid properly to the small connection holes molded on each windshield (1).
- Take the gas hose (9) with the connector (10) and push the female valve gently but firmly into the inlet before screwing the female threaded collar tightly to the inlet of the appliance.
- Place the grate (2) into the molded holes on the appliance.



2. OPERATION

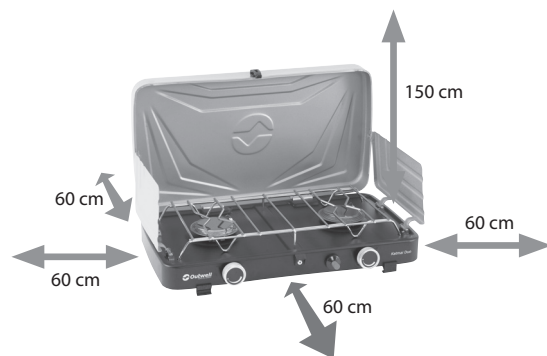
- CAUTION: Use outdoors only.
- When in use the appliance should be placed in a location that is well-ventilated and protects it from direct draughts.
- Accessible parts may be very hot. Use gloves and sturdy long barbecue tools when cooking.
- Keep young children away from the appliance.
- Do not misuse the appliance or use it for other purposes than what it is intended for.
- Do not modify any parts of the appliance.
- Do not try to repair the appliance. If you are not able to rectify any fault following these instructions, contact the dealer or Outwell Customer Service (contact details below).
- Never leave the appliance unattended when lit.
- Handle the appliance with care. Make sure not to drop it. Do not move the appliance during use.
- Check that seals are in place and in good condition before connecting to the gas cartridge. Do not use the appliance if a seal is damaged or worn.
- Do not use the appliance if it is leaking, damaged or does not operate properly.
- The appliance shall be operated on a stable, horizontal and non-combustible surface.
- The appliance shall be used away from flammable materials with minimum distances to any adjacent surfaces (wall, ceiling) as shown below:

Seal - inlet for connector (7)



Seals - gas hose (9)





Connecting your appliance to a gas cartridge

To be able to use your appliance you will need to purchase a gas cartridge which is suitable for this specific appliance. Please see TECHNICAL DATA table for information regarding the gas cartridge.

- 1) Position the gas cartridge at the side of your appliance, keeping in mind that the cartridge must be kept away from heat and in a safe and upright position.
- 2) Make sure that the tap on the adaptor (11) is fully closed by turning it clockwise towards the symbol “-”.
- 3) Make sure that both individually controlled knobs (4+5) are closed by turning them fully clockwise towards the small “.” symbol.
- 4) Carefully screw the gas cartridge onto the adaptor (11) while taking care not to cross thread. Screw down until the sealing washer meets the cartridge (hand-tight only).
- 5) Always check for leaks at all joints before lighting the appliance.
- 6) Never leave the adaptor (11) attached to the gas cartridge if the hose with connector (10) is disconnected from the appliance.

Lighting Your Gas Appliance

- 1) Make sure your gas appliance is assembled and gas cartridge connected according to above instructions.
- 2) Open the tab on the adaptor (11) by screwing the tab counterclockwise towards the “+” symbol.
- 3) Open the individually controlled burner knob 1, 2 or both (4+5), depending on which burner you want to use, by screwing the knob(s) counterclockwise away from the small “.” symbol.
- 4) Only applicable for Katmai Duo: Press and hold the auto-electric igniter (6) to light the burner(s).
- 5) Hold a lighter or match close to the burner(s) to light them.
- 6) If it fails to ignite after 3-5 attempts close the tap and wait 5 minutes to allow for the unburned gas to evaporate before making a new attempt.
- 7) When the burner is lit, turn the control knob(s) (4+5) clockwise to decrease the heat intensity or extinguish, and counterclockwise to increase.
- 8) Do not open the valves beyond the point where maximum intensity is reached as this may cause unnecessary flaring and waste gas.
- 9) Do not move the appliance or gas cartridge once lit as this may result in flaring. A warm-up period of about 1 minute is required to avoid flaring.
- 10) Avoid twisting of the flexible hose.
- 11) If the gas pressure drops or the gas will not light, check if there is still gas left in the cartridge. If there is gas left in the cartridge the gas temperature may be too low.

For your safety – if you smell gas

- If there is a leak on your appliance (smell of gas), take it outside immediately into a well-ventilated, flame free location where the leak may be detected and stopped. If you wish to check for leaks on your appliance do it outside. Do not try to detect leaks using a flame, use soapy water.
- If odour persists, contact the dealer or Outwell Customer Service (contact details below) and stop using the appliance immediately.

3. CHANGING OR DISCONNECTING GAS CARTRIDGE

- Always disconnect the gas cartridge from the appliance when not in use.
- The cartridge can be dis- or reconnected even if some gas remains.
- Make sure to turn off the appliance completely by screwing the tab on the regulator (11) fully clockwise towards the symbol “-” & both knobs (4+5) fully clockwise towards the symbol “.”. Be careful as the appliance could be hot.
- The gas cartridge shall be changed in a well-ventilated location, preferably outside, away from any sources of ignition, such as naked flames, pilots, electric fires and away from other people.
- Carefully unscrew the gas cartridge from the adaptor (11).
- Check the contents of a cartridge by shaking it and listening for the sound of liquid gas.
- Dispose of the cartridge as per instructions printed on the cartridge.
- To ensure a safe connection of a new gas cartridge to your appliance please read the sections ‘ASSEMBLY’ and ‘OPERATION’.

4. CLEANING & MAINTENANCE

- Visually check the general condition of the appliance and clean it on a regular basis.
- Ensure the appliance has cooled off completely before cleaning.
- Use a wire brush, steel wool or a scouring pad to clean the grate (2).
- Interior surfaces of the appliance housing cover should also be washed with hot soapy water.
- Check the burner regularly to see that it is free from insects and spiders which may block the gas system.
- Check the seals regularly to ensure that they are in good condition. If there is any sign of wear and tear the seals must be replaced with new ones. Contact the dealer or Outwell Customer Service (contact details below).

5. HOW TO CHECK FOR LEAKS WITH SOAPY WATER

- Use a soft cloth and wring it up in soapy water.
- Apply a small amount of soapy water to all joints of gaseous parts.
- If there is a leak, you will be able to see bubbles in the soapy water.
- If you detect a leak stop using the appliance immediately and contact the dealer or Outwell Customer service (contact details below).

6. STORAGE

- Ensure the appliance has completely cooled down.

Disconnect the gas cartridge before you store the appliance away. Keep both the appliance and cartridge in a dry and well-ventilated place, safe from dust and dirt, and away from heat and direct sunlight.

DE: BEDIENUNGSANLEITUNG

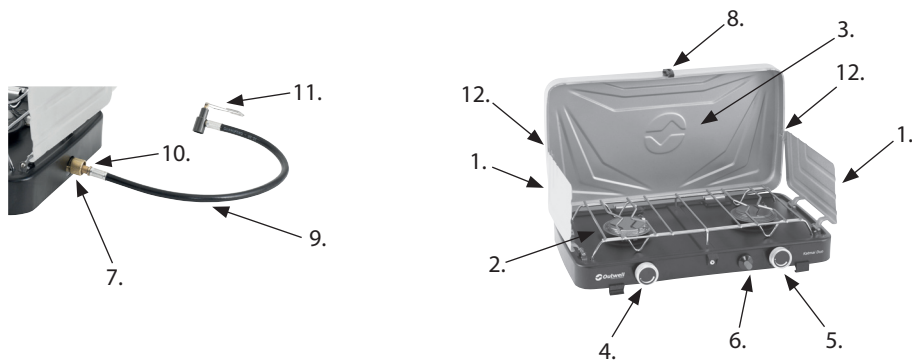


Lesen Sie diese Bedienungsanleitung sorgfältig durch, um sich mit dem Gerät vertraut zu machen, bevor Sie es an die Gaskartusche anschließen.
Bewahren Sie diese Bedienungsanleitung zum späteren Nachschlagen auf.

TECHNISCHE DATEN:

Gerätebezeichnung:	Katmai Duo (651266/651297, 220V1-BT)	Mauna Duo (651268, 220V1-BT)
Gastyp:	Butan-Propan-Gemisch	
Kategorie:	Direktdruck	
Gaskartuscentyp:	Die Geräte dürfen nur mit Primus 220693, 220794 oder 220294 Gaskartuschen für Butan-Propan-Gemisch gemäß EN 417 verwendet werden.	
Injector size:	Ø 0.28 mm	
Nennwerte für Leistung (kW) und Verbrauch (g/h):	2 x 3.0 kW (218g/h)	

1. MONTAGE



1. Windschutz (gilt nur für den Katmai Duo, 651266/651297, 220VT-BT)
2. Rost für Töpfe und Pfannen
3. Gerätedeckel
4. Individuell einstellbarer Brennerknopf
5. Individuell einstellbarer Brennerknopf
6. Automatische Piezo-Zündung (gilt nur für den Katmai Duo, 651266/651297, 220VT-BT)
7. Einlass für Anschluss/Gasschlauch
8. Easy-Close-Verriegelung
9. Gasschlauch
10. Anschluss mit Innenventil und Innengewinde
11. Gasventil-Adapter mit Hahn
12. Verbindungsstellen

DE: BEDIENUNGSANLEITUNG

- Stellen Sie vor Verwendung des Geräts sicher, dass es richtig montiert worden ist.
- Öffnen Sie den Deckel (3) und befestigen Sie die beidseitigen Windschutzteile (1) an dem Deckel. Stellen Sie sicher, dass sie die zwei kleinen Haken auf der Innenseite des Deckels richtig mit den kleinen, am jeweiligen Windschutz (1) befindlichen Verbindungsöffnungen verbinden. Dadurch wird sichergestellt, dass der Deckel und die jeweiligen Windschutzteile ineinandergreifen.
- Drücken Sie das Innenventil am Gasschlauch (9) mit dem Verbindungsstück (10) sanft, aber fest in den Einlass, bevor Sie die Gewindemuffe fest an den Einlass des Geräts schrauben.
- Legen Sie den Rost (2) in die am Gerät ausgestanzten Löcher.



2. BETRIEB

- ACHTUNG: Nur für den Gebrauch im Außenbereich.
- Während des Gebrauchs sollte das Gerät an einem gut belüfteten Ort gelagert werden, an dem es vor direkter Zugluft geschützt ist.
- Zugängliche Teile können sehr heiß sein. Tragen Sie beim Grillen Handschuhe und benutzen Sie robuste lange Grillwerkzeuge.
- Halten Sie Kleinkinder von dem Gerät fern.
- Verwenden Sie das Gerät nicht unsachgemäß bzw. nur für die vorgesehenen Zwecke.
- Modifizieren Sie keine Teile des Geräts.
- Versuchen Sie nicht, das Gerät zu reparieren. Wenn Sie nicht in der Lage sind, den Fehler nach diesen Anweisungen zu beheben, setzen Sie sich mit dem Händler oder Outwell-Kundendienst in Verbindung (Kontaktinformationen unten).
- Lassen Sie das Gerät niemals unbeaufsichtigt, wenn es in Benutzung ist.
- Handhaben Sie das Gerät mit Sorgfalt. Lassen Sie das Gerät niemals fallen. Bewegen Sie das Gerät während des Gebrauchs nicht.
- Prüfen Sie, ob die Dichtungen vorhanden und in gutem Zustand sind, bevor Sie die Gaskartusche anschließen. Verwenden Sie das Gerät nicht, wenn eine der Dichtungen beschädigt oder verschlissen ist.
- Verwenden Sie das Gerät nicht, wenn es undicht oder beschädigt ist bzw. nicht richtig funktioniert.
- Das Gerät muss auf einer stabilen, horizontalen, nicht brennbaren Fläche betrieben werden.
- Das Gerät ist während des Betriebs von brennbaren Materialien fernzuhalten gemäß den nachfolgend angegebenen Mindestabständen zu allen angrenzenden Flächen (Wände, Decke).

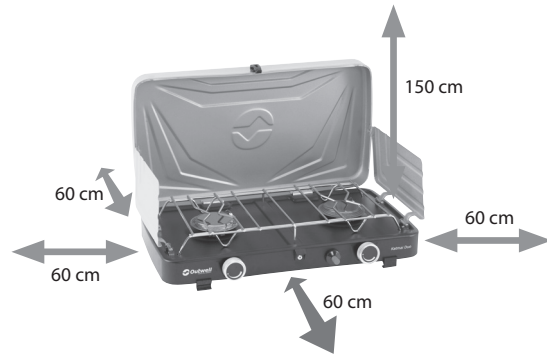
Dichtung - Einlass für Anschluss (7)



Dichtungen - Gasschlauch (9)



DE: BEDIENUNGSANLEITUNG



Anschluss Ihres Geräts an eine Gaskartusche

Um Ihr Gerät verwenden zu können, müssen Sie eine Gaskartusche kaufen, die für dieses spezifische Modell geeignet ist. Informationen zur Gaskartusche entnehmen Sie bitte der Tabelle TECHNISCHE DATEN.

- 1) Stellen Sie die Gaskartusche neben Ihr Gerät, und denken Sie daran, dass die Kartusche vor Hitze geschützt und in einer sicheren und aufrechten Position gehalten werden muss.
- 2) Vergewissern Sie sich, dass der Hahn am Adapter (11) vollständig geschlossen ist, indem Sie diesen im Uhrzeigersinn in Richtung des Symbols „-“ drehen
- 3) Stellen Sie sicher, dass beide individuell einstellbare Drehknöpfe (4+5) geschlossen sind, indem Sie diese vollständig im Uhrzeigersinn in Richtung des kleinen Symbols „+“ drehen.
- 4) Schrauben Sie die Gaskartusche vorsichtig auf den Adapter (11) und achten Sie dabei darauf, dass sich das Gewinde nicht verkantet. Schrauben Sie die Gaskartusche weiter auf, bis die Dichtungsunterlegscheibe an die Kartusche stößt (nur handfest anziehen).
- 5) Überprüfen Sie vor dem Entzünden des Geräts stets alle Verbindungsstellen auf Undichtigkeiten.
- 6) Lassen Sie den Adapter (11) niemals an der Gaskartusche befestigt, wenn der Schlauch mit dem Verbindungsstück (10) vom Gerät getrennt ist.

Entzünden des Gasgeräts

- 1) Stellen Sie sicher, dass Ihr Gasgerät montiert ist und dass die Gaskartusche gemäß den obigen Anweisungen angeschlossen ist.
- 2) Öffnen Sie den Hahn am Adapter (11), indem Sie den Hahn gegen den Uhrzeigersinn in Richtung des Symbols „+“ drehen.
- 3) Öffnen Sie den individuell einstellbaren Brennerknopf 1, 2, oder beide (4+5), je nachdem welchen Brenner Sie benutzen möchten, indem sie den bzw. die Drehknöpfe vom kleinen „-“-Symbol wegdrehen.
- 4) Gilt nur für Katmai Duo: Um den/die Brenner zu entzünden, drücken und halten Sie den elektrischen Selbstzünder (6).
- 5) Halten Sie ein Feuerzeug oder Streichholz nahe an den/die Brenner, um ihn/sie zu entzünden.
- 6) Wenn der Brenner nach 3 bis 5 Versuchen nicht zündet, schließen Sie den Hahn und warten Sie 5 Minuten, um das unverbrannte Gas abziehen zu lassen, bevor Sie einen neuen Versuch unternehmen.
- 7) Wenn der Brenner brennt, drehen Sie, um die Wärmeintensität zu verringern oder die Flamme zu löschen, den bzw. die Bedienknöpfe (4+5) im Uhrzeigersinn, bzw. gegen den Uhrzeigersinn, um die Wärmeintensität zu erhöhen.
- 8) Öffnen Sie die Ventile nicht über den Punkt hinaus, an dem die maximale Intensität erreicht wird, da dies zu unnötigem Abfackeln führen kann, und dabei Gas verschwendet wird.
- 9) Bewegen Sie das Gerät oder die Gaskartusche nicht, nachdem es/sie entzündet ist, da dies zum Abfackeln führen kann. Eine Aufwärmzeit von etwa 1 Minute ist erforderlich, um ein Abfackeln zu vermeiden.
- 10) Vermeiden Sie es, den flexiblen Schlauch zu verbiegen.
- 11) Wenn der Gasdruck sinkt oder das Gas sich nicht entzündet, überprüfen Sie, ob sich noch Gas in der Gaskartusche befindet. Wenn sich noch Gas in der Gaskartusche befindet, kann es sein, dass die Gastemperatur zu niedrig ist.

DE: BEDIENUNGSANLEITUNG

Zu Ihrer Sicherheit - bei Gasgeruch

- Falls Ihr Gerät eine undichte Stelle aufweist (z. B. wenn Sie Gas riechen), bringen Sie es sofort nach draußen an einen gut belüfteten, flammenfreien Ort, wo die undichte Stelle erkannt und behoben werden kann. Wenn Sie nach undichten Stellen an Ihrem Gerät suchen möchten, tun Sie dies im Freien. Versuchen Sie nicht, undichte Stellen mit einer Flamme zu ermitteln, sondern verwenden Sie dazu Seifenwasser.
- Wenn der Geruch weiterhin besteht, setzen Sie sich mit dem Outwell-Kundendienst in Verbindung (Kontaktdaten siehe unten), und hören Sie sofort auf, das Gerät zu verwenden.

3. AUSWECHSELN ODER AUSSCHALTEN DER GASKARTUSCHE

- Trennen Sie die Gaskartusche stets vom Gerät, wenn das Gerät nicht verwendet wird.
- Die Kartusche kann getrennt oder erneut angeschlossen werden, auch wenn nur noch wenig Gas übrig ist.
- Stellen Sie sicher, dass Sie das Gerät vollständig ausschalten, indem Sie den Hahn am Regler (11) vollständig in Richtung des Symbols „-“ sowie beide Knöpfe (4+5) vollständig im Uhrzeigersinn in Richtung des Symbols „+“ drehen. Seien Sie dabei vorsichtig, das Gasgerät könnte heiß sein.
- Die Gaskartusche muss an einem gut belüfteten Ort ausgewechselt werden, vorzugsweise im Freien, fern von jeglichen Zündquellen, wie z.B. offenen Flammen, Zündflammen und elektrischen Feuern, sowie fern von anderen Personen.
- Die Gaskartusche vorsichtig vom Adapter (11) abschrauben.
- Überprüfen Sie den Inhalt einer Kartusche, indem Sie diese schütteln und auf das Geräusch des flüssigen Gases achten.
- Entsorgen Sie die Kartusche gemäß den auf der Kartusche gedruckten Anweisungen.
- Um sicherzustellen, dass eine neue Gaskartusche in Ihrem Gerät sicher installiert wird, lesen Sie bitte die Abschnitte „MONTAGE“ und „BETRIEB“.

4. REINIGUNG & WARTUNG

- Führen Sie eine Sichtprüfung des allgemeinen Zustands des Geräts durch und reinigen Sie das Gerät regelmäßig.
- Stellen Sie sicher, dass das Gerät vor der Reinigung vollständig abgekühlt ist.
- Verwenden Sie eine Drahtbürste, Stahlwolle oder einen Topfkratzer, um den Rost (2) zu reinigen.
- Die Innenflächen des Gasgrillgehäusedeckels sollten zudem mit heißem Seifenwasser gereinigt werden.
- Überprüfen Sie regelmäßig den Brenner, um sicherzustellen, dass er frei von Insekten und Spinnen ist, die die Gasanlage blockieren könnten.
- Prüfen Sie die Dichtungen regelmäßig, um sicherzustellen, dass sie in gutem Zustand sind. Bei jeglichen Anzeichen von Verschleiß müssen die Dichtungen durch neue ersetzt werden. Setzen Sie sich mit dem Outwell-Kundendienst in Verbindung (Kontaktdaten siehe unten).

5. LECKSUCHE MITTELS SEIFENWASSER

- Verwenden Sie ein weiches Tuch und wringen Sie es in Seifenwasser aus.
- Tragen Sie eine kleine Menge Seifenwasser auf alle gasführenden Verbindungen auf.
- Sofern ein Leck vorhanden ist, entstehen Blasen im Seifenwasser.
- Wenn Sie ein Leck erkennen, stellen Sie die Verwendung des Geräts sofort ein und setzen Sie sich mit dem Händler oder dem Outwell Kundendienst in Verbindung (Kontaktdaten unten).

6. LAGERUNG

- Stellen Sie sicher, dass das Gerät vollständig abgekühlt ist.

Entfernen Sie vor Lagerung des Geräts die Gaskartusche. Lagern Sie das Gerät und die Gaskartusche an einem trockenen und gut belüfteten Ort, frei von Schmutz und Staub, sowie vor Hitze und direkter Sonneneinstrahlung geschützt.

DK: BRUGERVEJLEDNING

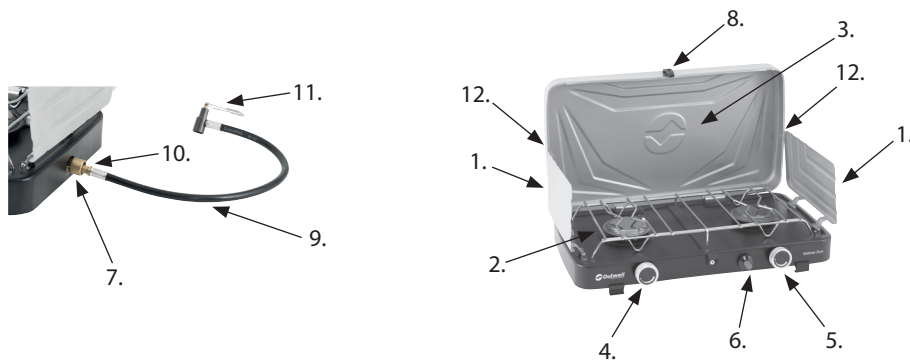


Læs brugervejledningen omhyggeligt, så du er bekendt med apparatet, før du tilslutter det til gaspatronen. Gem vejledningen til senere brug.

TEKNISKE INFORMATIONER:

Navn på apparatet:	Katmai Duo (651266/651297, 220V1-BT)	Mauna Duo (651268, 220V1-BT)
Type af gas:	Butan-propanblanding	
Kategori:	Direkte tryk	
Type af gaspatron:	Begge apparater må kun bruges sammen med Primus 220693, 220794 eller 220294 butan-propanblandede gaspatroner i overensstemmelse med EN 417.	
Injektor størrelse:	Ø 0.28 mm	
Nominal effekt i g/h og i kW (Hs):	2 x 3.0 kW (218g/h)	

1. MONTERING



1. Vindbeskyttelse (kun relevant for Katmai Duo, 651266/651297, 220VT-BT)
2. Rist til gryder og pander
3. Låg til apparatet
4. Individuelt indstillelig knap
5. Individuelt indstillelig knap
6. Automatisk piezotænder (kun relevant for Katmai Duo, 651266/651297, 220VT-BT)
7. Indgang til connector/gasslange
8. Easy-close-lås
9. Gaslange
10. Connector med indiv. ventil og indiv. gevind
11. Gasventiladapter med hane
12. Forbindelsespunkter

DK: BRUGERVEJLEDNING

- Sørg for, at apparatet er monteret korrekt, før det tages i brug.
- Åbn låget (3), og fastgør begge sider af vindbeskyttelsen (1) til låget. Sørg for, at de to små kroge indvendigt i låget sidder ordentligt fast i de små forbindelseshuller, der er støbt på hver vindbeskyttelse (1). Det sikrer, at låg og vindbeskyttelser låses sammen.
- Tag gasslangen (9) og connectoren (10), og skub ventilen forsigtigt, men fast ind i indgangen, før manchetten med gevindet skrues godt fast i apparatets indgang.
- Risten (2) placeres i de støbte huller i apparatet.

2. BRUG

- **FORSIGTIG:** Kun til udendørs brug.
- Når apparatet er i brug, skal det placeres på et sted med god ventilation og beskyttet mod direkte træk.
- Tilgængelige dele kan blive meget varme. Brug grillhandsker og robuste, lange grillredskaber, når du laver mad.
- Hold mindre børn væk fra apparatet.
- Undgå misbrug af apparatet eller at bruge det til andre formål, end det er beregnet til.
- Foretag ingen ændringer på apparatet.
- Forsøg ikke at reparere apparatet. Hvis du ikke kan udbedre fejlen ved at følge disse anvisninger, skal du kontakte forhandleren eller Outwell Kundeservice (se kontaktoplysninger herunder).
- Apparatet må ikke efterlades uden opsyn, når det er i tændt.
- Apparatet skal håndteres med forsigtighed. Pas på ikke at tabe det. Flyt ikke apparatet under brug.
- Kontroller, at pakningerne sidder korrekt og er i god stand, inden apparatet tilsluttes gaspatronen. Undgå at anvende apparatet, hvis en af pakningerne er ødelagte eller slidte.
- Undgå at anvende apparatet, hvis det lækker, er beskadiget eller ikke fungerer korrekt.
- Apparatet skal betjenes på en stabil, vandret og ikke-brandbar flade.
- Når apparatet er i brug, skal det ske i god afstand fra brandbare materialer, med en min. afstand som vist herunder til tilstødende flader (væg, loft):

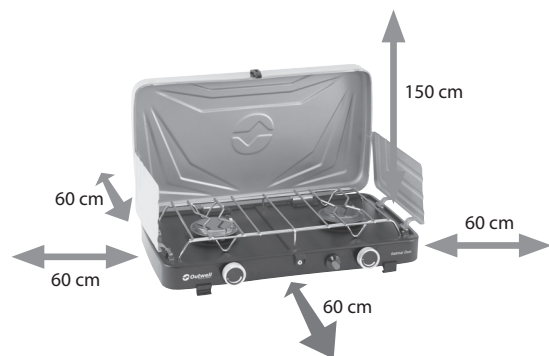


Pakning - indgang til connector (7)



Pakninger - gasslange (9)





Tilslutning af apparatet til en gaspatron

For at kunne bruge apparatet skal du bruge en gaspatron, som er egnet til dette specifikke apparat. Se tabellen i TEKNISKE INFORMATIONER for information om gaspatronen.

- 1) Placer gaspatronen ved siden af apparatet, og husk, at patronen skal holdes væk fra varmen og stå sikkert og oprejst.
- 2) Sørg for, at hanen på adapteren (11) er fuldstændigt lukket ved at dreje den med uret mod symbolet "–".
- 3) Sørg for, at begge individuelt indstillelige knapper (4+5) er lukket ved at dreje dem helt med uret mod det lille "–"-symbol.
- 4) Skru forsigtigt gaspatronen direkte fast på adapteren (11). Pas på ikke at overskrue gevindet. Skru, indtil pakningen rammer patronen (brug kun hånden).
- 5) Tjek altid for lækager i alle samlinger, før apparatet tændes.
- 6) Efterlad aldrig adapteren (11) monteret på gaspatronen, hvis slangen med connectoren (10) er koblet fra apparatet.

Tænd for dit gasapparat

- 1) Sørg for, at gasapparatet er monteret, og at gaspatronen er tilsluttet i henhold til ovenstående vejledning.
- 2) Åbn hanen på adapteren (11) ved at skrue hanen mod uret mod symbolet "+".
- 3) Åbn den individuelt indstillelige knap 1, 2 eller begge (4+5), afhængigt af hvilken brænder du vil bruge ved at dreje knappen/knapperne imod uret væk fra det lille "–"-symbol.
- 4) Gælder for Katmai Duo: Hold, og tryk på den automatiske elektriske tænder (6) for at tænde brænderen/brænderne.
- 5) Hold en lighter eller tændstik tæt på brænderen/brænderne for at tænde dem.
- 6) Hvis den ikke tænder efter 3-5 forsøg, lukkes hanen. Vent 5 minutter, så gassen kan fordampe, inden du prøver igen.
- 7) Når brænderen er tændt, drejes knapperne (4+5) med uret for at skrue ned for varmen eller slukke og mod uret for at skrue op.
- 8) Ventilene må ikke åbnes ud over til punktet for maksimal intensitet, da det kan forårsage unødvendige blussende flammer og brug af for meget gas.
- 9) Flyt ikke apparatet eller gaspatronen, når det er tændt, for at undgå blussende flammer. Apparatet skal varme op i ca. 1 minut for at undgå blussende flammer.
- 10) Undgå vrid på den fleksible slange.
- 11) Hvis gastykket falder, eller gassen ikke vil antænde, kontrolleres det, om der er gas i gaspatronen. Hvis der er gas i patronen, kan gastemperaturen evt. være for lav.

For din sikkerhed – hvis du lugter gas

- Hvis apparatet har en lækage (gaslugt), skal det omgående flyttes til et godt ventileret sted uden ild, hvor lækagen kan findes og tætnes. Hvis du vil tjekke dit apparat for lækage, skal det gøres udendørs. Forsøg ikke at finde lækager ved hjælp af åben ild, brug sæbevand.
- Hvis lugten ikke forsvinder, kontaktes forhandleren eller Outwell Kundeservice (se kontaktoplysninger herunder). Stop øjeblikkeligt med at bruge apparatet.

3. SKIFT ELLER AFKOBLING AF GASPATRON

- Gaspatronen skal altid kobles fra apparatet, når det ikke er i brug.
- Patronen kan kobles af eller tilsluttes igen, også når den stadig indeholder gas.
- Sørg for at slukke apparatet helt ved at skrue hanen på adapteren (11) fuldstændigt med uret mod symbolet "–" og begge knapper (4+5) fuldstændigt med uret mod symbolet "–". Vær forsigtig, da apparatet kan være varmt.
- Gaspatronen skal skiftes på et godt ventileret sted, helst udenfor, langt fra evt. antændelseskilder som åben ild, tændblus, elektrisk ild og med god afstand til andre mennesker.
- Skru forsigtigt gaspatronen af adapteren (11).
- Tjek patronens indhold ved at ryste den og lytte efter lyden af strømmende gas.
- Bortskaf patronen iht. vejledningen, der er trykt på patronen.
- Læs afsnittene 'SAMLING' og 'BETJENING' for at tilslutte en ny gaspatron til apparatet på en sikker måde.

4. RENGØRING OG VEDLIGEHOLD

- Kontroller visuelt, at apparatet er i god stand, og rengør det jævnlige.
- Sørg for, at apparatet er kølet helt ned før rengøring.
- Brug en ståltrådsbørste, ståluld eller skuresvamp til at rengøre risten (2).
- Apparatets indvendige overflader bør også vaskes med varmt sæbevand.
- Tjek regelmæssigt brænderen, for at sikre at den er fri for insekter og edderkopper, som kan blokere gassystemet.
- Tjek regelmæssigt forseglingerne, for at sikre at de er i god stand. Hvis der er tegn på slid, skal forseglingerne udskiftes med nye. Kontakt forhandleren eller Outwell Kundeservice (se kontaktoplysninger herunder).

5. SÅDAN TJEKES FOR LÆKAGER VED HJÆLP AF SULFOVAND

- Brug en blød klud, og vrid den op i sulfovand.
- Kom en smule sulfovand på alle samlinger i gasdelene.
- Hvis der er en lækage, vil du se bobler i sulfovandet.
- Hvis du opdager en lækage, skal du øjeblikkeligt holde op med at bruge apparatet og kontakte forhandleren eller Outwell Kundeservice (se kontaktoplysninger herunder).

6. OPBEVARING

- Sørg for, at apparatet er kølet helt af.

Kobl gaspatron af, inden apparatet pakkes væk. Opbevar både apparat og gaspatron på et tørt, rent og køligt sted med god ventilation og udenfor direkte sollys.

FR: MODE D'EMPLOI

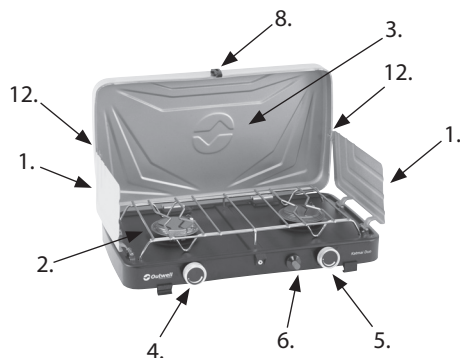
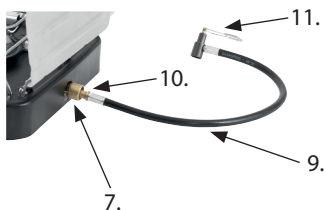


Lisez ce mode d'emploi attentivement afin de vous familiariser avec l'appareil avant de le connecter à une cartouche de gaz.
Conservez ces instructions pour vous y référer ultérieurement.

DONNÉES TECHNIQUES :

Nom de l'appareil :	Katmai Duo (651266/651297, 220V1-BT)	Mauna Duo (651268, 220V1-BT)
Type de gaz:	Mélange butane-propane	
Catégorie :	Pression directe	
Type de cartouche de gaz :	Les 2 appareils doivent uniquement être utilisés avec des cartouches de gaz au mélange butane-propane Primus 220693, 220794 ou 220294 conformes EN 417.	
Taille de l'injecteur	Ø 0.28 mm	
Débit nominal en g/h et en kW (Hs) :	2 x 3.0 kW (218g/h)	

1. ASSEMBLAGE



1. Protection pare-vent uniquement sur le réchaud Katmai Duo, 651266/651297, 220VT-BT)
2. Grille pour casseroles ou poêles
3. Couvercle de l'appareil
4. Bouton de brûleur à contrôle individuel
5. Bouton de brûleur à contrôle individuel
6. Allumage piézo automatique uniquement sur le réchaud Katmai Duo, 651266/651297, 220VT-BT)
7. Entrée pour connecteur : flexible de gaz
8. Loquet de fermeture facile
9. Flexible de gaz
10. Connecteur avec valve femelle et filetage femelle
11. Adaptateur de soupape de gaz avec robinet

FR: MODE D'EMPLOI

- Assurez-vous que l'appareil a bien été assemblé avant de l'utiliser.
- Ouvrez le couvercle (3) et fixez les protections pare-vent (1) des deux côtés sur le couvercle. Assurez-vous de connecter correctement les deux petits crochets sur l'intérieur du couvercle aux petits trous de connexion moulés sur chaque pare-vent (1). Cela permettra de garantir que le couvercle et les pare-vents sont verrouillés ensemble.
- Prenez le flexible de gaz (9) avec le connecteur (11) et poussez la valve femelle doucement, mais fermement dans l'entrée avant de bien visser le collier à filetage femelle sur l'entrée de l'appareil.
- Placez la grille (2) dans les trous moulés sur l'appareil.

2. FONCTIONNEMENT



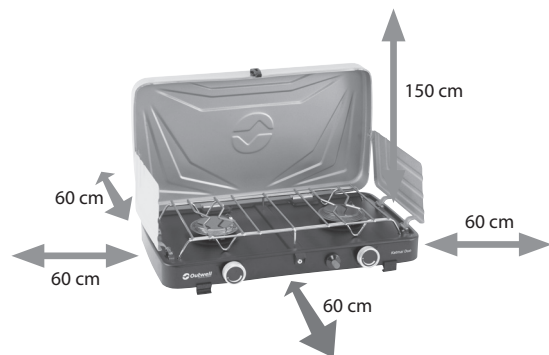
- ATTENTION : Utilisation à l'extérieur uniquement.
- Lorsqu'il est utilisé, l'appareil doit être placé dans un endroit bien ventilé et protégé des courants d'air directs.
- Les parties accessibles peuvent être très chaudes. Utilisez des gants et des ustensiles pour barbecue longs et solides lorsque vous cuisinez.
- Maintenez les jeunes enfants à l'écart de l'appareil.
- Ne faites pas d'utilisation abusive de l'appareil ou ne l'utilisez pas pour des fins pour lesquelles il n'a pas été conçu.
- Ne modifiez aucune partie de l'appareil.
- N'essayez pas de réparer l'appareil. Si vous n'êtes pas en mesure de rectifier un défaut en suivant ces instructions, contactez le distributeur ou le service après-vente Outwell (coordonnées ci-dessous).
- Ne laissez jamais l'appareil sans surveillance lorsqu'il est allumé.
- Manipulez l'appareil avec précaution. Assurez-vous de ne pas le faire tomber. Ne déplacez pas l'appareil pendant son utilisation.
- Assurez-vous que les joints sont en place et en bon état avant de brancher la cartouche de gaz. N'utilisez pas l'appareil si un joint est endommagé ou usé.
- N'utilisez jamais un appareil qui fuit, qui est endommagé ou qui ne fonctionne pas correctement.
- L'appareil doit être utilisé sur une surface stable, horizontale et non combustible.
- L'appareil doit être utilisé à l'écart des matériaux inflammables en respectant les distances minimales indiquées ci-dessous avec toute surface adjacente (mur, plafond) :

Joint - entrée pour connecteur (7)



Joints - flexible de gaz (9)





Brancher votre appareil à une cartouche de gaz

Pour pouvoir utiliser votre appareil, vous devez acheter une cartouche de gaz adaptée à cet appareil spécifique. Veuillez vous référer au tableau DONNÉES TECHNIQUES pour connaître les informations concernant la cartouche de gaz.

- 1) Positionnez la cartouche de gaz sur le côté de votre appareil. Gardez à l'esprit que la cartouche doit être tenue à l'écart de la chaleur et doit se trouver dans une position sûre et droite.
- 2) Assurez-vous que le robinet sur l'adaptateur (11) est entièrement fermé en le tournant dans le sens horaire en direction du symbole « - ».
- 3) Assurez-vous que les deux boutons à commande individuelle (4+5) sont fermés en les tournant complètement dans le sens horaire en direction du petit symbole « • ».
- 4) Vissez prudemment la cartouche de gaz sur l'adaptateur (11) tout en veillant à ne pas fausser le filetage. Vissez jusqu'à ce que la rondelle d'étanchéité touche la cartouche (serrez à la main uniquement).
- 5) Vérifiez toujours la présence de fuites au niveau de tous les joints avant d'allumer l'appareil.
- 6) Ne laissez jamais l'adaptateur (11) fixé à la cartouche de gaz si le flexible avec le connecteur (10) est débranché de l'appareil.

Allumer votre appareil à gaz

- 1) Assurez-vous que votre appareil à gaz est assemblé et que la cartouche de gaz est connectée conformément aux instructions ci-dessus.
- 2) Ouvrez la languette sur l'adaptateur (11) en vissant la languette dans le sens antihoraire vers le symbole « + ».
- 3) Ouvrez le bouton de brûleur à contrôle individuel 1, 2 ou les deux (4+5), selon le brûleur que vous voulez utiliser, en vissant le(s) bouton(s) dans le sens antihoraire à l'opposé du petit symbole « • ».
- 4) Pour le Katmai Duo: Poussez et maintenez l'allumeur électrique automatique (6) pour allumer le(s) brûleur(s).
- 5) Tenez un briquet ou une allumette près du/des brûleur(s) pour les allumer
- 6) S'il ne s'allume pas au bout de 3-5 tentatives, fermez le robinet et attendez 5 minutes pour laisser le gaz non brûlé s'évaporer avant de faire une nouvelle tentative.
- 7) Une fois que le brûleur est allumé, tournez le(s) bouton(s) de commande (4+5) dans le sens horaire pour diminuer l'intensité de la chaleur ou éteindre et dans le sens antihoraire pour augmenter.
- 8) N'ouvrez pas les valves au-delà du point où l'intensité maximale est atteinte, car cela pourrait causer du torchage non nécessaire et gaspiller du gaz.
- 9) Ne déplacez pas l'appareil ou la cartouche de gaz une fois qu'il est allumé, car cela pourrait causer du torchage. Une période de préchauffage d'environ 1 minute est requise pour éviter le torchage.
- 10) Évitez de tordre le flexible.
- 11) Si la pression du gaz baisse ou si le gaz ne s'allume pas, vérifiez s'il reste du gaz dans la cartouche. S'il reste du gaz dans la cartouche, la température du gaz est peut-être trop faible.

Pour votre sécurité – si vous sentez une odeur de gaz :

- Si votre appareil présente une fuite (odeur de gaz), mettez-le immédiatement à l'extérieur, dans un endroit bien ventilé sans flammes, où la fuite pourra être détectée et réparée. Si vous souhaitez contrôler l'absence de fuite sur votre appareil, faites-le à l'extérieur. N'essayez pas de détecter des fuites à l'aide d'une flamme, utilisez de l'eau savonneuse.
- Si l'odeur persiste, contactez le revendeur ou le service après-vente Outwell (coordonnées ci-dessous) et arrêtez immédiatement d'utiliser l'appareil.

3. CHANGER OU DÉBRANCHER LA CARTOUCHE DE GAZ

- Débranchez toujours la cartouche de gaz de l'appareil lorsque vous ne l'utilisez pas.
- La cartouche peut être débranchée ou rebranchée, même s'il reste du gaz.
- Assurez-vous d'éteindre l'appareil complètement en vissant la languette sur le régulateur (11) entièrement dans le sens horaire vers le symbole « - » et les deux boutons (4+5) entièrement dans le sens horaire vers le symbole « • ». Soyez prudent, l'appareil peut être chaud.
- La cartouche de gaz doit être changée dans un endroit bien aéré, de préférence à l'extérieur, à l'écart de toute source d'inflammation comme des flammes nues, des témoins lumineux, des incendies électriques et à l'écart des autres personnes.
- Dévissez prudemment la cartouche de gaz de l'adaptateur (11).
- Vérifiez le contenu de la cartouche en la secouant pour entendre le bruit du gaz liquide.
- Jetez la cartouche comme indiqué sur les instructions imprimées sur la cartouche.
- Pour garantir la connexion sûre d'une nouvelle cartouche de gaz à votre appareil, veuillez lire les sections « ASSEMBLAGE » et « UTILISATION ».

4. NETTOYAGE & MAINTENANCE

- Effectuez un contrôle visuel de l'état général de l'appareil et nettoyez-le régulièrement.
- Assurez-vous que l'appareil a complètement refroidi avant de le nettoyer.
- Utilisez une brosse métallique, de la laine d'acier ou une éponge abrasive pour nettoyer la grille (2).
- Les surfaces intérieures du boîtier de l'appareil doivent aussi être nettoyées avec de l'eau chaude savonneuse.
- Contrôlez périodiquement le brûleur pour vérifier qu'il ne contient pas des insectes et araignées qui pourraient bloquer le circuit de gaz.
- Vérifiez régulièrement les joints pour garantir qu'ils sont en bon état. En cas de signe d'usure, les joints doivent être remplacés par des joints neufs. Contactez le revendeur ou le service après-vente Outwell (coordonnées ci-dessous).

5. COMMENT VÉRIFIER LA PRÉSENCE DE FUITES EN UTILISANT DE L'EAU SAVONNEUSE

- Utilisez un chiffon doux et tordez-le dans de l'eau savonneuse.
- Appliquez une petite quantité d'eau savonneuse sur tous les joints des parties en contact avec le gaz.
- S'il y a une fuite, vous pourrez voir des bulles se former dans l'eau savonneuse.
- Si vous détectez une fuite, arrêtez immédiatement d'utiliser l'appareil et contactez le revendeur ou le service après-vente Outwell (coordonnées ci-dessous).

6. STOCKAGE

- Assurez-vous que l'appareil a entièrement refroidi.

Débranchez la cartouche de gaz avant de ranger l'appareil. Conservez l'appareil et la cartouche dans un endroit sec et bien ventilé, à l'abri de la poussière et de la saleté ainsi que de la chaleur et des rayons directs du soleil.

NL: GEBRUIKSAANWIJZING

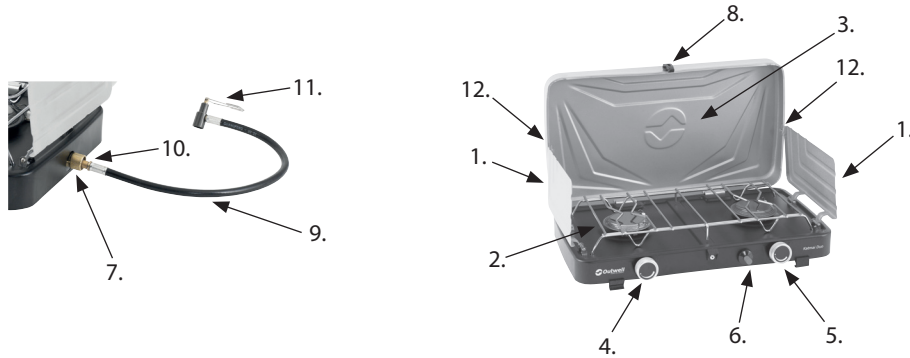


Lees deze gebruiksaanwijzing zorgvuldig door, zodat u vertrouwd raakt met het toestel voordat u het op de gaspatroon aansluit.
Bewaar deze instructies voor toekomstige raadpleging.

TECHNISCHE GEGEVENS:

Naam van het toestel:	Katmai Duo (651266/651297, 220V1-BT)	Mauna Duo (651268, 220V1-BT)
Type gas:	Butaan-propaanmengsel	
Categorie:	Directe druk	
Type gaspatroon:	Alle 2 apparaten mogen alleen worden gebruikt met Primus 220693, 220794 of 220294 gaspatronen voor butaan-propaanmengsels die voldoen aan EN 417.	
IFormaat inspuitstuk	Ø 0.28 mm	
Nominaal debiet in g/h en in kW (Hs):	2 x 3.0 kW (218g/h)	

1. MONTAGE



1. Windscherm (alleen voor Katmai Duo, 651266/651297, 220VT-BT)
2. Rooster voor pannen
3. Deksel van toestel
4. Individueel regelbare branderknop
5. Individueel regelbare branderknop
6. Automatische piëzo-ontsteker (alleen voor Katmai Duo, 651266/651297, 220VT-BT)
7. Inlaat voor aansluitstuk/gaslang
8. Easy-close vergrendeling
9. Gaslang
10. Aansluitstuk met ventiel en schroefdraad (beide vrouwelijk)
11. Gasklepadapter met kraan
12. Aansluitingspunten

NL: GEBRUIKSAANWIJZING

- Zorg ervoor dat het toestel goed gemonteerd is voordat u het gebruikt
- Open het deksel (3) en bevestig beide windschermen (1) aan het deksel. Zorg ervoor dat de twee kleine haakjes aan de binnenkant van het deksel goed aansluiten op de kleine verbindingsgaatjes die op de windschermen zijn gegoten (1). Op die manier zitten het deksel en de windschermen goed aan elkaar vast.
- Neem de gaslang (9) met het aansluitstuk (10) en druk het vrouwelijke ventiel voorzichtig maar stevig in de inlaat. Schroef vervolgens de ring met vrouwelijk schroefdraad stevig op de inlaat van het toestel.
- Plaats het rooster (2) in de voorgevormde gaten op het toestel.

2. BEDIENING

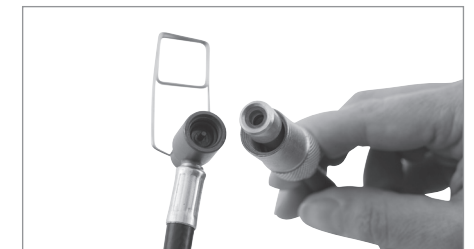


- VOORZICHTIG: Alleen buiten gebruiken.
- Als het toestel in gebruik is, moet het op een goed geventileerde plaats worden gezet waar het beschermd is tegen directe tocht.
- Bereikbare delen kunnen zeer heet zijn. Gebruik handschoenen en stevig lang barbecuegereedschap tijdens het koken.
- Houd jonge kinderen uit de buurt van het toestel.
- Gebruik het toestel niet verkeerd en gebruik het niet voor andere doeleinden dan waarvoor het bestemd is.
- Breng geen wijzigingen aan in de onderdelen van het toestel.
- Probeer het toestel niet te repareren. Als u er niet in slaagt een storing te verhelpen aan de hand van deze instructies, neem dan contact op met de dealer of de Outwell-klantenservice (contactgegevens hieronder).
- Laat het toestel nooit onbeheerd achter wanneer het brandt.
- Ga voorzichtig met het toestel om. Zorg dat u het niet laat vallen. Verplaats het toestel niet tijdens het gebruik.
- Controleer of de afdichtingen op hun plaats zitten en in goede staat zijn voordat u de gaspatroon aansluit. Gebruik het toestel niet als een afdichting beschadigd of versleten is.
- Gebruik het toestel niet als lekt, beschadigd is of niet goed werkt.
- Het toestel moet op een stabiel, horizontaal en niet-brandbaar oppervlak worden gebruikt.
- Het apparaat moet uit de buurt van ontvlambare materialen worden gebruikt, met de hieronder aangegeven minimumafstanden tot aangrenzende oppervlakken (muur, plafond):

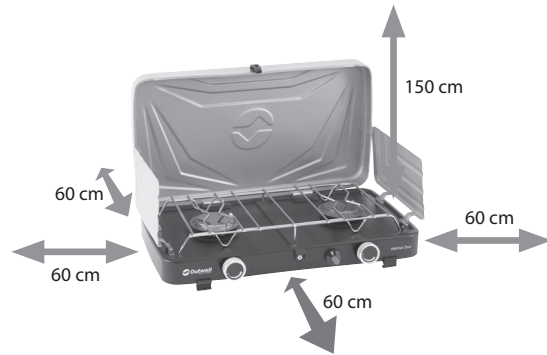
Afdichting - inlaat voor aansluitstuk (7)



Afdichtingen - gaslang (9)



NL: GEBRUIKSAANWIJZING



Het toestel aansluiten op een gaspatroon

Om het toestel te kunnen gebruiken, moet u een gaspatroon aanschaffen die geschikt is voor dit specifieke toestel. Zie de tabel TECHNISCHE GEGEVENS voor informatie over de gaspatroon.

- 1) Plaats de gaspatroon naast het apparaat en houd er daarbij rekening mee dat de patroon uit de buurt van warmte moet worden gehouden en in een veilige en rechtopstaande positie moet staan.
- 2) Zorg ervoor dat het kraantje op de adapter (11) volledig gesloten is door het met de klok mee te draaien in de richting van het symbool "–".
- 3) Zorg ervoor dat beide afzonderlijk regelbare knoppen (4+5) gesloten zijn door ze volledig met de klok mee te draaien in de richting van het kleine symbool "–".
- 4) Schroef de gaspatroon voorzichtig op de adapter (11) en let daarbij op dat u de schroefdraad niet kruist. Schroef vast tot de afdichtingsring tegen de patroon komt (alleen handvast).
- 5) Controleer altijd alle verbindingen op lekken voordat u het toestel aansteekt.
- 6) Laat de adapter (11) nooit aan de gaspatroon zitten als de slang met het aansluitstuk (10) is losgekoppeld van het toestel.

Het gastoestel aansteken

- 1) Zorg ervoor dat het gastoestel gemonteerd is en dat de gaspatroon aangesloten is volgens de bovenstaande instructies.
- 2) Open het lipje op de adapter (11) door het lipje tegen de klok in in de richting van het symbool "+" te draaien.
- 3) Open de afzonderlijk regelbare branderknop 1, 2 of beide (4+5), afhankelijk van welke brander u wilt gebruiken, door de knop(en) tegen de klok in weg te draaien van het kleine symbool "+".
- 4) Voor Katmai Duo: Houd de elektrische ontsteking (6) ingedrukt om de brander(s) te ontsteken.
- 5) Houd een aansteker of lucifer dicht bij de brander(s) om ze aan te steken.
- 6) Als het na 3-5 pogingen niet lukt om te ontsteken, sluit u de kraan en wacht u 5 minuten zodat het onverbrande gas kan verdampen voordat u een nieuwe poging doet.
- 7) Als de brander aan is, draait u de regelknop(en) (4+5) met de klok mee om de warmte-intensiteit te verminderen of te doven, en tegen de klok in om de warmte te verhogen.
- 8) Open de kleppen niet verder dan het punt waar de maximale intensiteit wordt bereikt, aangezien dit kan leiden tot onnodig opvlammen en gasverspilling.
- 9) Verplaats het toestel of de gaspatroon niet als ze eenmaal aan staan, want dit kan leiden tot opvlammen. Een opwarmperiode van ongeveer 1 minuut is vereist om opvlammen te voorkomen.
- 10) Zorg dat de flexibele slang niet wordt verdraaid.
- 11) Als de gasdruk daalt of u het gas niet kunt aansteken, controleer dan of er nog gas in de patroon zit. Als er nog gas in de patroon zit, is de gastemperatuur mogelijk te laag.

Voor uw veiligheid – als u gas ruikt

- Als het apparaat een lek vertoont (een gaslucht), brengt u het apparaat onmiddellijk naar buiten naar een goed geventileerde plaats zonder vlammen waar het lek kan worden opgespoord en gestopt. Als u het toestel op lekken wilt controleren doe dat dan buiten. Probeer geen lekken op te sporen met een vlam, gebruik zeepsop.
- Als de geur aanhoudt, neem dan contact op met de dealer of de Outwell-klantenservice (contactgegevens hieronder) en stop onmiddellijk met het gebruik van het toestel.

NL: GEBRUIKSAANWIJZING

3. DE GASPATROON VERWISSELEN OF LOSKOPPELEN

- Koppel de gaspatroon altijd los van het toestel als u het niet gebruikt.
- De patroon kan ook als er nog wat gas in zit, worden losgekoppeld of opnieuw worden aangesloten.
- Schakel het toestel volledig uit door het lipje op de regelaar (11) helemaal met de klok mee in de richting van het symbool "–" te draaien & beide knoppen (4+5) helemaal met de klok mee in de richting van het symbool "+" te draaien. Wees voorzichtig, het toestel kan heet zijn.
- De gaspatroon moet worden verwisseld op een goed geventileerde plaats, bij voorkeur buiten, uit de buurt van eventuele ontstekingsbronnen, zoals open vuur, waakvlammen, elektrische haarden en uit de buurt van andere mensen.
- Schroef de gaspatroon voorzichtig los van de adapter (11).
- Controleer de inhoud van de patroon door deze te schudden en te luisteren of u vloeibaar gas hoort.
- Gooi de patroon weg volgens de instructies die op de patroon staan afgedrukt.
- Voor informatie over het veilig aansluiten van een nieuwe gaspatroon op het toestel leest u de gedeeltes 'MONTAGE' en 'BEDIENING'.

4. REINIGING & ONDERHOUD

- Controleer de algemene toestand van het toestel visueel en reinig het regelmatig.
- Zorg dat het toestel volledig is afgekoeld voordat u het reinigt.
- Gebruik een staalborstel, staalwol of een schuur spons om het rooster (2) schoon te maken.
- De binnenzijde van het deksel van de behuizing van het toestel moet ook met heet zeepwater worden afgewassen.
- Controleer regelmatig of de brander vrij is van insecten en spinnen die het gassysteem kunnen blokkeren.
- Controleer de afdichtingen regelmatig om er zeker van te zijn dat ze in goede staat zijn. Als er tekenen van slijtage zijn, moeten de afdichtingen door nieuwe worden vervangen. Neem contact op met de dealer of de Outwell-klantenservice (contactgegevens hieronder).

5. OP LEKKEN CONTROLEREN MET ZEEPSOP

- Gebruik een zachte doek en wring die uit in een sopje.
- Breng een kleine hoeveelheid zeepsop aan op alle verbindingen van de gasonderdelen.
- Als er een lek is, ziet u belletjes in het zeepsop.
- Als u een lek vaststelt, stop dan onmiddellijk met het gebruik van het toestel en neem contact op met de dealer of de Outwell-klantenservice (contactgegevens hieronder).

6. OPSLAG

- Zorg ervoor dat het toestel volledig is afgekoeld.

Koppel de gaspatroon los voordat u het toestel opbergt. Bewaar zowel het toestel als de patroon op een droge en goed geventileerde plaats, vrij van stof en vuil, en uit de buurt van warmte en direct zonlicht.

CZ: NÁVOD K POUŽITÍ

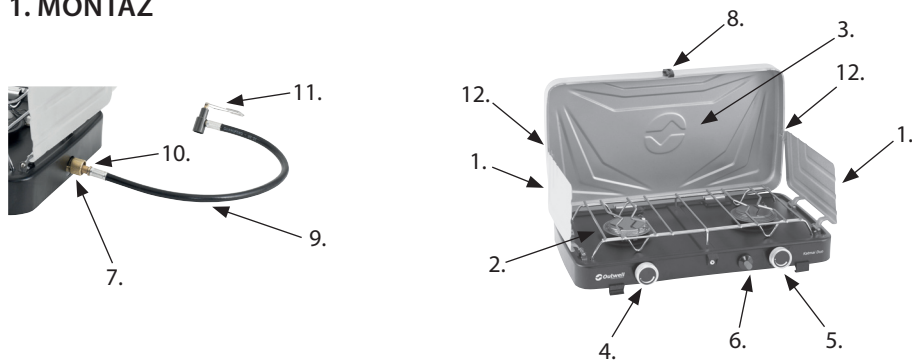


Před připojením spotřebiče k plynové kartuši si pečlivě přečtete tento návod k použití, abyste se s hořákem seznámili. Ponechte si tento návod pro budoucí použití.

TECHNICKÉ ÚDAJE:

Název spotřebiče:	Katmai Duo (651266/651297, 220V1-BT)	Mauna Duo (651268, 220V1-BT)
Druh plynu:	Směs propanu a butanu	
Kategorie:	Přímý tlak	
Druh plynové kartuše:	Tyto dvě vařiče mohou být použity pouze v kombinaci s plynovými kartušemi s propanbutanovou směsí s označením 220693, 220794 nebo 220294, které vyhovují požadavkům normy EN 417.	
Velikost injektoru	Ø 0.28 mm	
Jmenovitý výkon v g/ha a v kW (Hs):	2 x 3.0 kW (218g/h)	

1. MONTÁŽ



1. Boční kryt proti větru (pouze u vařiče Katmai Duo, 651266/651297, 220VT-BT)
2. Mřížka na hrnce nebo pánve
3. Víko spotřebiče
4. Ovládací knoflík hořáku
5. Ovládací knoflík hořáku
6. Automatické piezo zapalování (pouze u vařiče Katmai Duo, 651266/651297, 220VT-BT)
7. Vstup pro konektor / plynovou hadici
8. Západka s jednoduchým zavíráním
9. Plynová hadice
10. Konektor se samičím ventilem a samičím závitem
11. Adaptér na plynový ventil s kohoutkem
12. Spojovací otvory

CZ: NÁVOD K POUŽITÍ

- Před použitím spotřebiče se ujistěte, že byl řádně smontován
- Otevřete víko (3) a připevněte na něj oba boční kryty proti větru (1). Ujistěte se, že dva malé háčky na vnitřní straně víka jsou správně připojeny k malým spojovacím otvorům na každém bočním krytu proti větru (1). Tím zajistíte, že víko a boční kryt proti větru budou bezpečně spojeny.
- Uchopte plynovou hadici (9) s konektorem (10) a jemně, ale pevně zatlačte samičí ventil do přívodu plynu a poté pevně přišroubujete objímku se samičím závitem k přívodu plynu na spotřebiči.
- Položte mřížku (2) do vylisovaných otvorů na spotřebiči.



2. POUŽÍVÁNÍ:

- UPOZORNĚNÍ: Používejte pouze venku.
- Během používání by měl být spotřebič postaven na místo, které je dobře větrané a ve kterém není průvan.
- Jednotlivé vnější části mohou být velmi horké. Při grilování pokrmů používejte rukavice a kvalitní vybavení na grilování.
- Udržujte zařízení mimo dosah dětí.
- Vyvarujte se nesprávnému užívání spotřebiče ani jej nepoužívejte k jiným účelům, než k jakým je určen.
- Neupravujte žádné části spotřebiče.
- Nepokoušejte se spotřebič opravit. Pokud není možné odstranit jakoukoliv závadu podle těchto pokynů, kontaktujte prodejce nebo zákaznický servis Outwell (kontaktní údaje níže).
- Zapnuté zařízení nenechávejte nikdy bez dozoru.
- Se zařízením zacházejte opatrně. Dbejte na to, aby vám neupadlo. Během používání se spotřebičem nepohybujte.
- Před zapojením plynové kartuše zkontrolujte, že těsnění spotřebiče je na místě a není poškozené. Pokud je těsnění poškozené nebo opotřebované, spotřebič nepoužívejte.
- Spotřebič nepoužívejte v případě, že je poškozený, funguje nesprávně nebo z něj uniká plyn.
- Spotřebič používejte pouze na rovném, stabilním a nehořlavém povrchu.
- Spotřebič nesmí být používán v přítomnosti hořlavých materiálů a musí být dodrženy níže uvedené minimální vzdálenosti od všech povrchů v blízkosti vařiče (stěna, strop):

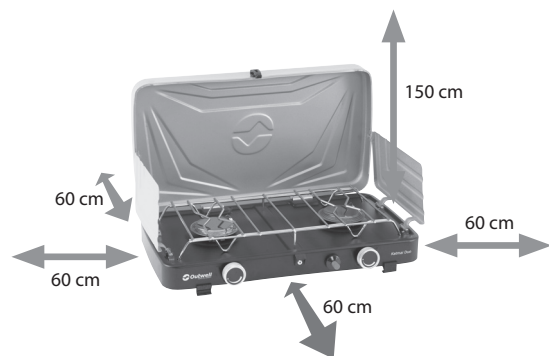
Těsnění - vstup pro konektor (7)



Těsnění - plynová hadice (9)



CZ: NÁVOD K POUŽITÍ



Připojení spotřebiče k plynové kartuši

Používání spotřebiče vyžaduje plynovou kartuši, která musí být vhodná pro tento konkrétní typ hořáku. Informace o plynové kartuši naleznete v tabulce TECHNICKÉ ÚDAJE.

- 1) Položte plynovou kartuši k boční straně spotřebiče. Mějte na paměti, že kartuše musí být chráněna před teplem a musí být bezpečně umístěna ve svislé poloze.
- 2) Otočte kohoutkem na adaptéru (11) ve směru hodinových ručiček k symbolu „-“, čímž jej kompletně uzavřete.
- 3) Otočte oba ovládací knoflíky hořáku (4+5) ve směru hodinových ručiček k symbolu malého kolečka „•“, čímž je kompletně uzavřete.
- 4) Plynovou kartuši opatrně ručně našroubujte na adaptér (11) a dbejte na to, aby byla našroubována rovně. Šroubujte, dokud nebude těsnicí podložka v těsném kontaktu s kartuší.
- 5) Před zapálením spotřebiče vždy zkontrolujte těsnost všech spojů.
- 6) Nikdy nenechávejte adaptér (11) připojený k plynové kartuši, pokud je hadice s konektorem (10) od spotřebiče odpojena.

Zapálení plynového spotřebiče

- 1) Zkontrolujte, že je plynový spotřebič řádně smontován a plynová kartuše přišroubována podle pokynů výše.
- 2) Otevřete kohoutek na adaptéru (11) jeho otočením proti směru hodinových ručiček k symbolu „+“.
- 3) Podle toho, který hořák chcete použít, otočte jedním nebo druhým ovládacím knoflíkem hořáku (nebo oběma, 4+5) proti směru hodinových ručiček od symbolu malého symbolu „•“.
- 4) Informace k Katmai Duo: Hořák(y) zapalte stisknutím a podržením automatického elektrického zapalovače (6).
- 5) Přidržte zapalovač nebo zápalku blízko hořáku/hořáků, abyste je zapálili
- 6) Pokud se hořák(y) nepodaří zapálit ani po 3–5 pokusech, zavřete kohoutek a před dalším pokusem počkejte 5 minut, než se nespálený plyn rozptýlí.
- 7) Pokud chcete intenzitu plamene snížit nebo plamen uhasit, otočte ovládacím knoflíkem hořáku (4+5) ve směru hodinových ručiček, pokud ji chcete naopak zvýšit, otočte knoflíkem proti směru hodinových ručiček.
- 8) Po dosažení maximální intenzity plamene knoflíkem dále neotáčejte, protože to může způsobit nadměrné vzplanutí a plýtvání plynem.
- 9) Po zapálení se spotřebičem nebo plynovou kartuší nehýbejte, jelikož hrozí riziko vzplanutí. Abyste zabránili riziku vzplanutí, nechejte spotřebič po dobu přibližně 1 minuty zahřát.
- 10) Vyvarujte se překroucení hadice.
- 11) Dojde-li k poklesu tlaku nebo vám spotřebič nepřijde zapnout, zkontrolujte, zda v kartuši zůstal plyn. Pokud kartuši nějaký plyn zbyl, může být teplota plynu příliš nízká.

CZ: NÁVOD K POUŽITÍ

Pokud ucítíte plyn

- Pokud je těsnění vašeho spotřebiče porušeno (cítíte plyn), okamžitě jej vynesete ven na dobře větrané místo daleko od zdrojů vznícení. Tam netěsnící místo identifikujte a únik zastavte. Kontrolu těsnění spotřebiče provádějte venku. Nepokoušejte se netěsnící místo identifikovat pomocí plamene, použijte mýdlovou vodu.
- Pokud zápach přetrvává, kontaktujte prodejce nebo zákaznický servis společnosti Outwell (kontaktní údaje níže) a spotřebič přestaňte okamžitě používat.

3. VÝMĚNA NEBO ODPOJENÍ PLYNOVÉ NÁPLNĚ

- Pokud spotřebič právě nepoužíváte, vždy odpojte plynovou kartuši.
- Kartuši můžete odpojit a opětovně připojit i v případě, že v ní zůstal plyn.
- Zkontrolujte, že je spotřebič zcela vypnutý, úplným otočením kohoutku na regulátoru (11) ve směru hodinových ručiček k symbolu „-“ a obou knoflíků (4+5) ve směru hodinových ručiček k symbolu „•“. Dbejte opatrnosti, jelikož plynový spotřebič může být horký.
- Plynovou kartuši vždy vyměňujte na dobře větraném místě, v ideálním případě venku, a to daleko od lidí a zdrojů vznícení, jako je otevřený oheň, zapalovací hořáček, elektrický oheň.
- Opatrně vyšroubujte plynovou kartuši z adaptéru (11).
- Zkontrolujte, zda uvnitř plynové kartuše zůstal plyn. Protřeptejte kartuši, měli byste uvnitř slyšet šplouchání kapalného plynu.
- Kartuši zlikvidujte podle pokynů vytištěných na jejím obalu.
- Postup bezpečného připojení nové plynové kartuše ke spotřebiči je popsán v kapitolách „MONTÁŽ“ A „POUŽÍVÁNÍ“.

4. ČIŠTĚNÍ A ÚDRŽBA

- Pohledem kontrolujte celkový stav spotřebiče a pravidelně jej čistěte.
- Před čištěním nechejte spotřebič zcela vychladnout.
- K čištění mřížky (2) použijte drátěný kartáč, ocelovou vlnu nebo drátěnku.
- Vnitřní povrchy krytu spotřebiče omyjte horkou mýdlovou vodou.
- Pravidelně kontrolujte, zda se v hořáku nenachází žádný hmyz ani pavouci, kteří by mohli zablokovat plynový systém.
- Pravidelně kontrolujte dobrý stav těsnění. V případě jakýchkoli známek opotřebení je nutné vyměnit těsnění za nové. Kontaktujte prodejce nebo zákaznický servis společnosti Outwell (kontaktní údaje níže).

5. JAK ODHALIT NETĚSNÍCÍ MÍSTO POMOCÍ MÝDLOVÉ VODY

- Namočte jemný hadřík do mýdlové vody a vyždímejte ho.
- Naneste malé množství mýdlové vody na všechny spoje plynové kartuše.
- Pokud dochází k úniku, objeví se v příslušných místech mýdlové bubliny.
- V případě, že odhalíte netěsnosti, okamžitě přestaňte spotřebič používat a kontaktujte prodejce nebo zákaznický servis společnosti Outwell (kontaktní údaje níže).

6. SKLADOVÁNÍ

- Nechejte spotřebič zcela vychladnout.

Před uložením spotřebiče vyjměte plynovou kartuši. Spotřebič a kartuši skladujte na suchém a dobře větraném místě chráněném před prachem a nečistotami, mimo zdroje tepla a nevystavujte je přímému slunečnímu záření.

NO: BRUKERVEILEDNING

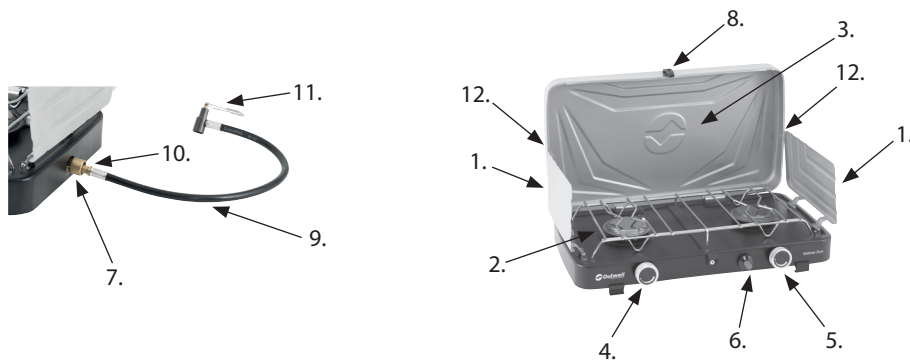


Les denne bruksanvisningen nøye slik at du gjør deg kjent med apparatet før du kobler det til en gassbeholder. Ta vare på bruksanvisningen for fremtidig referanse.

TEKNISKE DATA:

Apparatets navn:	Katmai Duo (651266/651297, 220V1-BT)	Mauna Duo (651268, 220V1-BT)
Type gass:	Butane-propane miks	
Kategori:	Direkte trykk	
Type gassbeholder:	Begge apparatene bør bare brukes med Primus gassbeholder 220693, 220794 eller 220294 med en butan-propan-miks som overholder EN417.	
Injektorstørrelse	Ø 0.28 mm	
Nominell kapasitet i g/t og kW (Hs):	2 x 3.0 kW (218g/h)	

1. MONTERING



1. Vindskjerm (gjelder bare for Katmai Duo, 651266/651297, 220VT-BT)
2. Rist for kasseroller eller panner
3. Lokk
4. Individuelt styrt gassregulator
5. Individuelt styrt gassregulator
6. Automatisk piezo-tenner (gjelder bare for Katmai Duo, 651266/651297, 220VT-BT)
7. Inngang for kobling/gasslange
8. Låseanordning (lett å stenge)
9. Gasslange
10. Kobling med hunnventil og hanngjenge
11. Gassventiladapter med kran
12. Tilkoblingspunkter

NO: BRUKERVEILEDNING

- Kontroller at apparatet er korrekt tilkoblet før det tas i bruk.
- Åpne lokket (3) og fest vindskjermene (1) til lokket på begge sider. Sørg for å hekte de to små krokene på innsiden av lokket fast i de små hullene som er finnes på hver av vindskjermene (1). Dette sikrer at lokket og vindskjermene låses fast til hverandre.
- Ta gasslangen (9) med koblingen (10) og skyv hunnventilen forsiktig, men ordentlig inn i inngangen før du skrur kragen med hunngjenger fast i inngangen på apparatet.
- Plasser risten (2) i de utsparede hullene på apparatet.

2. BRUK:



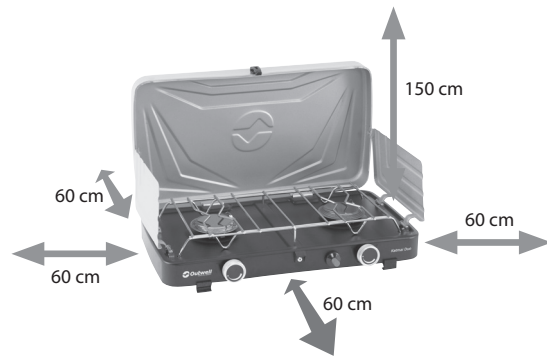
- FORSIKTIG: Kun for utendørs bruk.
- Når apparatet er i bruk, bør det være plassert på et sted som er godt ventilert og beskyttet mot direkte trekk.
- De tilgjengelige delene kan bli svært varme. Bruk hansker og robuste, lange grillredskaper når du tilbereder mat.
- Hold barn på god avstand fra apparatet.
- Misbruk ikke apparatet og bruk det ikke til andre formål enn det er ment for.
- Utfør ikke endringer på noen deler av apparatet.
- Prøv ikke å reparere apparatet. Hvis du ikke klarer å utbedre en eventuell feil ved å følge disse instruksjonene, kontakt forhandleren eller Outwell kundeservice (kontaktinfo nedenfor).
- La aldri apparatet stå uten tilsyn når det er tent.
- Håndter apparatet med forsiktighet. Pass på at det ikke faller i bakken. Flytt ikke apparatet når det er i bruk.
- Sjekk at pakningene er på plass og i god stand før du kobler til gassbeholderen. Bruk ikke apparatet hvis en pakning er skadet eller slitt.
- Bruk ikke apparatet hvis det lekker, er skadet eller ikke fungerer ordentlig.
- Apparatet må bare brukes på et stabilt, horisontalt og ikke-brennbart underlag.
- Apparatet skal brukes på god avstand fra brennbare materialer. Minsteavstandene til tilstøtende overflater (vegg, tak) er vist nedenfor.

Pakning - inngang for kobling (7)



Pakninger - gasslange (9)





Koble apparatet til en gassbeholder

For å kunne bruke apparatet må du kjøpe en gassbeholder som er egnet for dette spesifikke apparatet. Vennligst se tabellen med TEKNISKE DATA for informasjon om gassbeholderen.

- 1) Plasser gassbeholder ved siden av apparatet. Husk at beholderen må holdes unna varme og være plassert i en trygg og oppreist posisjon.
- 2) Sørg for at kranen på adapteren (11) er helt stengt ved å dreie den med urviserne mot symbolet "–".
- 3) Sørg for at begge de individuelt styrte gassregulatorene (4+5) er stengt ved å dreie dem fullt ut mot urviserne mot det lille "•"-symbolet.
- 4) Skru gassbeholderen forsiktig inn på adapteren (11) og pass på at gjengene treffer rett. Skru nedover inntil tetningsringen møter gassbeholderen (trekk bare til for hånd).
- 5) Sjekk alltid for lekkasjer i alle skjøter før du tenner apparatet.
- 6) La aldri adapteren (11) være festet til gassbeholderen hvis slangen med koblingen (10) er koblet fra apparatet.

Tenne gasskomfyren

- 1) Kontroller at gasskomfyren er montert og gassbeholderen tilkoblet som angitt i instruksjonene ovenfor.
- 2) Åpne kranen på adapteren (11) ved å skru den mot urviserne mot "+"-symbolet.
- 3) Åpne en av de individuelt styrte gassregulatorene eller begge (4+5), avhengig av hvilken brenner du vil bruke. Det gjør du ved å skru mot urviserne bort fra det lille "•"-symbolet.
- 4) Gjelder for Katmai Duo: Hold inne og trykk på den automatiske elektriske tenneren (6) for å tenne en eller begge brennerne
- 5) Hold en lighter eller fyrstikk nær brenneren(e) for å tenne dem
- 6) Hvis brenneren ikke tennes etter 3–5 forsøk, steng kranen og vent i 5 minutter. Dette for å la ubrent gass fordampe før du gjør et nytt forsøk.
- 7) Når brenneren er tent, dreier du gassregulatoren(-ne) (4+5) med urviserne for å minske varmeintensiteten eller slukke brenneren, og mot urviserne for å øke intensiteten.
- 8) Åpne ikke ventilene forbi det punktet der maksimal intensitet er oppnådd. Det kan føre til unødvendig avbrenning og sløsing med gass.
- 9) Flytt ikke apparatet eller gassbeholderen når det er tent. Det kan føre til gassavbrenning. Det kreves en oppvarmingsperiode på ca. 1 minutt for å unngå gassavbrenning.
- 10) Unngå å vri den fleksible slangen.
- 11) Hvis gasstrykket faller, eller gassen ikke lar seg antenne, må du kontrollere om det fremdeles er gass igjen i beholderen. Hvis det er gass igjen i beholderen, kan det være at gasstemperaturen er for lav.

For din egen sikkerhet – hvis du kan lukte gass

- Hvis apparatet har en lekkasje (lukt av gass), ta det med utendørs umiddelbart til et godt ventilert, flammefritt sted der lekkasjen kan lokaliseres og stoppes. Hvis du skal sjekke om apparatet har lekkasjer, gjør det utendørs. Prøv ikke å oppdage lekkasjer ved hjelp av en flamme, bruk såpevann.
- Hvis lukten vedvarer, kontakt forhandleren eller Outwell kundeservice (kontaktinfo nedenfor) og avslutt bruken av apparatet umiddelbart.

3. BYTTE ELLER KOBLE FRA GASSBEHOLDEREN

- Koble alltid gassbeholderen fra apparatet når det ikke er i bruk.
- Gassbeholderen kan kobles fra selv om det finnes litt gass igjen.
- Sørg for å slå apparatet helt av ved å skru kranen på regulatoren (11) fullt ut med urviserne mot symbolet "–" og begge gassregulatorene (4+5) fullt ut med urviserne mot symbolet "•". Vær forsiktig, apparatet kan være varmt.
- Gassbeholderen må alltid byttes på et godt ventilert sted, helst utendørs. Pass på at det er god avstand til antenneskilder som åpen ild, gasstennere og elektriske ildsteder. Hold også god avstand til andre personer.
- Skru gassbeholderen forsiktig løs fra adapteren (11).
- Sjekk innholdet i en gassbeholder ved å riste den og lytte etter lyden av flytende gass.
- Kasser gassbeholderen ved å følge instruksjonene som er trykt på beholderen.
- For å sikre at du kobler en ny gassbeholder til apparatet på korrekt måte, vennligst les avsnittene MONTERING og BRUK.

4. RENGJØRING OG VEDLIKEHOLD

- Kontroller apparatets generelle tilstand visuelt og rengjør det regelmessig.
- Sørg for at apparatet er helt avkjølt før du rengjør det.
- Bruk en trådbørste, stålull eller en skurepute til å rengjøre risten (2).
- Innvendige overflater i apparatets lokk bør vaskes med varmt såpevann.
- Sjekk brenneren regelmessig for å se at den er fri for insekter og edderkopper som kan blokkere gassystemet.
- Sjekk pakningene regelmessig for å sikre at de er i god stand. Hvis det finnes tegn til slitasje på pakningene, må de skiftes ut med nye. Kontakt forhandleren eller Outwell kundeservice (kontaktinfo nedenfor).

5. SLIK SJEKKER DU FOR LEKKASJER MED SÅPEVANN.

- Bruk en myk klut og vri den opp i såpevann.
- Påfør en liten mengde såpevann på alle skjøter i gassdelene.
- Hvis det er lekkasje, vil du kunne se bobler i såpevannet.
- Hvis du oppdager en lekkasje, avslutt bruken av apparatet umiddelbart og kontakt forhandleren eller Outwell kundeservice (kontaktinfo nedenfor).

6. OPPBEVARING

- Koble fra gassbeholderen før du setter apparatet til oppbevaring.

Oppbevar både apparatet og beholderen på et tørt og godt ventilert sted som er fritt for støv og smuss, på god avstand fra varmekilder og ikke i direkte sollys.



outwell.com

Outwell Customer Service
e-mail: info@outwell.com
Tel.: +45 70 50 59 00



Outwell® is a reg. trademark of Oase Outdoors
EU: Kornvej 9, DK-7323 Give, Denmark
UK: One Glass Wharf, Bristol, BS2 0ZX



PIN 2531/CS/0063

