



MOONSTONE STRINGLIGHT LANTERN

MODEL: 651272 / RS219-5V25



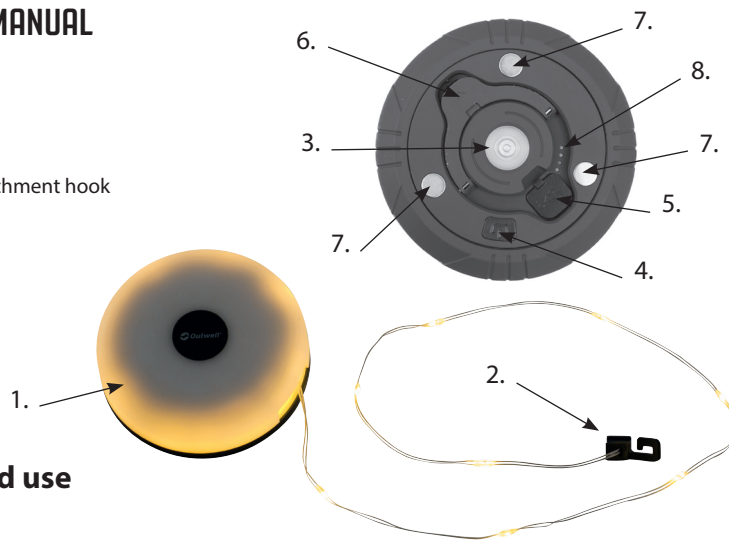
UK: INSTRUCTION MANUAL
DE: BEDIENUNGSANLEITUNG
DK: BRUGERVEJLEDNING
FR: MODE D'EMPLOI
NL: GEBRUIKSAANWIJZING
CZ: NÁVOD K POUŽITÍ
NO: BRUKERVEILEDNING



INNOVATIVE FAMILY CAMPING

UK: INSTRUCTION MANUAL

1. Lantern
2. Light string with attachment hook
3. Flashlight
4. Power button
5. Protective lid
6. Hanging hook
7. Magnets
8. Charging indicator



1. Installation and use

1.1 Light modes:

- 1) Press the power button (4) located underneath the lantern to turn it on.
- 2) Press the power button again to toggle through the light modes.
The lantern has 5 light modes:
 - a. Light string (constant)
 - b. Light string (blinking)
 - c. Light string (pulsating)
 - d. Light string (constant) + lantern (medium) combined
 - e. Lantern (strong)
- 3) Press the power button again to turn the lantern off.
- 4) Press and hold the power button for 2 seconds to turn on the flashlight (3) located underneath the lantern. Press the power button again to toggle through the light modes.

The flashlight has 3 light modes:

- a. Flashlight (strong)
- b. Flashlight (medium)
- c. Flashlight (SOS)

1.2 Use of the lamp:

- The lantern is charged using a 5V DC USB power outlet. The USB-C input is located under the protective lid (5) underneath the lantern.
- A charging cable is included with the lantern. The charging time from empty to full is approximately 1.5 hours.
- Please fully charge the lantern before first use.
- The charging indicator (8) indicates the battery status while charging and when the lantern is turned on.
- The lantern (1) can be used standing, hanging from the hook (6), attached to a magnetic surface using the magnets (7), or as a handheld flashlight (3).
- Pull the light string with attachment hook (2) to extend it, pull it through or around different hanging points and fasten the attachment hook in the light string, lantern hanging point or a similar fixture. The light string can be rolled in by turning the hanging hook (6) clockwise.
- Lantern is water resistant to IP44.
- Do not stare directly into the light source, as this can be harmful to the eyes.

UK: INSTRUCTION MANUAL

2. Cleaning and maintenance

The Lantern can be cleaned with water or a damp cloth.
Do not use corrosive liquids to clean the lamp, as this may cause damage.

3. Light Source: LED

Light source and control gear are non-replaceable.
This design prevents the introduction of weak points in the construction that could reduce the product's lifespan.



4. Disassembly and disposal

Instructions for disassembly of lamp for disposal of components when the lamp has reached the end of its usable life:



Disassembly: Use a flathead screwdriver or similar tool to carefully insert it into the seam between the top cap (black portion) and the lampshade (white portion). Gently pry apart the two components to separate the top and bottom parts of the lamp. Dispose of the plastic components (lampshade and top cap) in accordance with local regulations for plastic recycling.


Battery removal: Once disassembled, locate the internal battery by cutting any wires securing it. Use appropriate tools to detach or cut the wires connected to the battery. Dispose of the battery in accordance with local regulations for hazardous waste or battery recycling.

PCB, LEDs, and electrical components: Unscrew any screws holding the PCB board, LEDs, or other electrical components in place. Cut the wires connecting these components and remove them. Dispose of all electronic components, including the PCB board, LEDs, and wires, in accordance with local e-waste disposal regulations.

Metal parts: Remove any metal parts, such as screws, and dispose of them according to local regulations for metal recycling.

Final disposal: Dispose of any remaining components or materials in accordance with local regulations, ensuring that all parts are separated and sorted according to their material type (plastic, metal, electronic, etc.).

5. Technical data

3.7V  , MAX 5.0W

Battery: 3.7V  , 1500 mAh Li-Ion

USB Input: 5V  , 1.0A

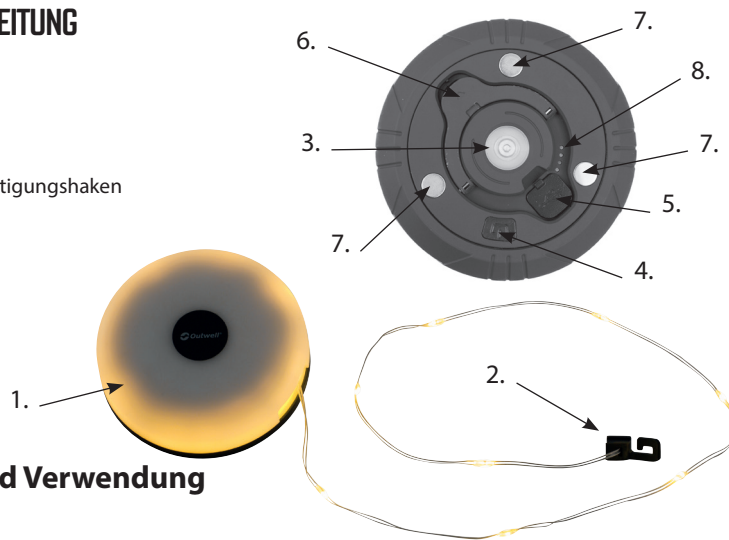


Class 3 appliance

Degree of protection:
The product is waterproof to IP44

DE: BEDIENUNGSANLEITUNG

1. Laterne
2. Lichterkette mit Befestigungshaken
3. Taschenlampe
4. Ein-/Ausschalter
5. Schutzdeckel
6. Aufhängehaken
7. Magnete
8. Ladeanzeige



1. Installation und Verwendung

1.1 Lichtmodi:

- 1) Drücken Sie den Ein-/Ausschalter (4) unter der Laterne, um sie einzuschalten.
- 2) Drücken Sie den Ein-/Ausschalter erneut, um zwischen den Lichtmodi zu wechseln.
Die Laterne verfügt über 5 Lichtmodi:
 - a. Lichterkette (konstant)
 - b. Lichterkette (blinkend)
 - c. Lichterkette (pulsierend)
 - d. Lichterkette (konstant) + Laterne (mittel) kombiniert
 - e. Laterne (stark)
- 3) Drücken Sie den Ein-/Ausschalter erneut, um die Laterne auszuschalten.
- 4) Halten Sie den Ein-/Ausschalter 2 Sekunden lang gedrückt, um die Taschenlampe (3) unter der Laterne einzuschalten. Drücken Sie den Ein-/Ausschalter erneut, um zwischen den Lichtmodi zu wechseln.

Die Taschenlampe verfügt über 3 Lichtmodi:

- a. Taschenlampe (stark)
- b. Taschenlampe (mittel)
- c. Taschenlampe (SOS)

1.2 Verwendung der Lampe:

- Die Laterne wird über einen 5V DC USB-Anschluss aufgeladen. Der USB-C-Eingang befindet sich unter dem Schutzdeckel (5) unter der Laterne.
- Ein Ladekabel ist im Lieferumfang der Laterne enthalten. Die Ladezeit von leer bis voll beträgt ca. 1,5 Stunden.
- Bitte laden Sie die Laterne vor der ersten Benutzung vollständig auf.
- Die Ladeanzeige (8) zeigt den Batteriestatus während des Ladevorgangs und beim Einschalten der Laterne an.
- Die Laterne (1) kann stehend, hängend am Haken (6), magnetisch an einer Oberfläche mit den Magneten (7) befestigt oder als tragbare Taschenlampe (3) verwendet werden.
- Ziehen Sie die Lichterkette mit dem Befestigungshaken (2) heraus, führen Sie sie durch oder um verschiedene Aufhängepunkte und befestigen Sie den Befestigungshaken an der Lichterkette, dem Aufhängepunkt der Laterne oder einer ähnlichen Vorrichtung. Die Lichterkette kann durch Drehen des Aufhängehakens (6) im Uhrzeigersinn eingerollt werden.
- Die Laterne ist wasserfest nach IP44.
- Schauen Sie nicht direkt in die Lichtquelle, da dies schädlich für die Augen sein kann.

DE: BEDIENUNGSANLEITUNG

2. Reinigung und Wartung

Die Laterne kann mit Wasser oder einem feuchten Tuch gereinigt werden. Verwenden Sie keine ätzenden Flüssigkeiten zur Reinigung, da dies die Laterne beschädigen kann.

3. Lichtquelle: LED

Lichtquelle und Steuergerät sind nicht austauschbar. Diese Bauweise verhindert Schwachstellen in der Konstruktion, die die Lebensdauer des Produkts verkürzen könnten.



4. Demontage & Entsorgung

Anweisungen zur Demontage der Laterne zur Entsorgung der Komponenten, wenn die Laterne das Ende ihrer Nutzungsdauer erreicht hat:



Demontage: Verwenden Sie einen flachen Schraubenzieher oder ein ähnliches Werkzeug, um ihn vorsichtig in die Naht zwischen der unteren Kappe (blauer Teil) und dem Lampenschirm (weißer Teil) einzuführen. Hebeln Sie die beiden Komponenten vorsichtig auseinander, um die oberen und unteren Teile der Laterne zu trennen. Entsorgen Sie die Kunststoffteile (Lampenschirm und untere Kappe) gemäß den lokalen Vorschriften für Kunststoffrecycling.

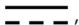
Batterientfernung: Nach der Demontage lokalisieren Sie die interne Batterie und schneiden Sie alle sie sichernden Drähte ab. Verwenden Sie geeignete Werkzeuge, um die an die Batterie angeschlossenen Drähte zu trennen oder abzuschneiden. Entsorgen Sie die Batterie gemäß den lokalen Vorschriften für Sondermüll oder Batterie-Recycling.

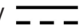
Leiterplatte, LEDs und elektronische Komponenten: Schrauben Sie alle Schrauben ab, die die Leiterplatte, LEDs oder andere elektronische Komponenten halten. Schneiden Sie die Drähte, die diese Komponenten verbinden, und entfernen Sie sie. Entsorgen Sie alle elektronischen Komponenten, einschließlich der Leiterplatte, LEDs und Drähte, gemäß den lokalen Vorschriften für die Entsorgung von Elektronikschrott.

Metallteile: Entfernen Sie alle Metallteile wie Schrauben und entsorgen Sie sie gemäß den lokalen Vorschriften für Metallrecycling.

Endgültige Entsorgung: Entsorgen Sie alle verbleibenden Komponenten oder Materialien gemäß den lokalen Vorschriften, wobei alle Teile nach ihrem Materialtyp (Kunststoff, Metall, Elektronik usw.) getrennt und sortiert werden.

5. Technische Daten

3.7V  , MAX 5.0W

Batterie: 3.7V  , 1500 mAh Li-Ion

Eingang: 5V  , 1.0A

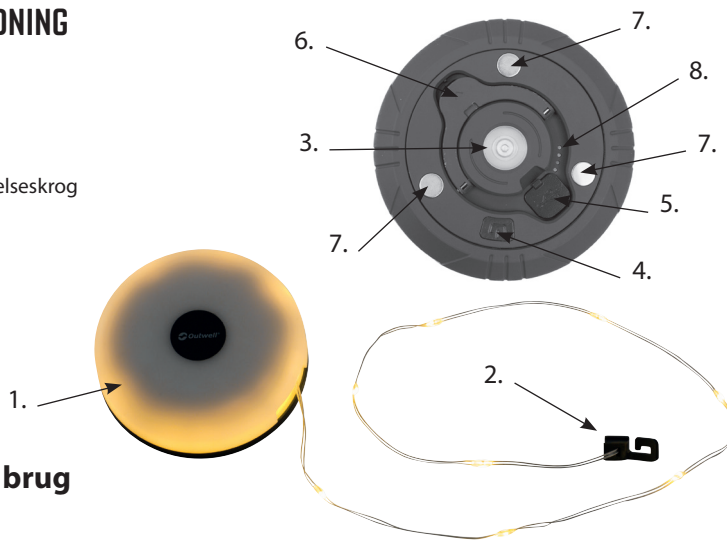


Klasse 3 Gerät

Schutzklasse:
Das Produkt ist wasserdicht nach IP44

DK: BRUGERVEJLEDNING

1. Lanterne
2. Lyskæde med fastgørelseskrog
3. Lommelygte
4. Tænd-/slukknop
5. Beskyttelseslåg
6. Ophængskrog
7. Magnet
8. Opladningsindikator



1. Installation og brug

1.1 Lysindstillinger:

- 1) Tryk på tænd-/sluk knappen (4) under lanteren for at tænde den.
- 2) Tryk på tænd-/sluk knappen igen for at skifte mellem lysindstillingerne.
Lanternen har 5 lysindstillinger:
 - a. Lyskæde (konstant)
 - b. Lyskæde (blinkende)
 - c. Lyskæde (pulserende)
 - d. Lyskæde (konstant) + lanterne (mellem) kombineret
 - e. Lanterne (kraftig)
- 3) Tryk på tænd-/sluk knappen igen for at slukke lanteren.
- 4) Tryk og hold tænd-/sluk knappen inde i 2 sekunder for at tænde lommelygten (3) under lanteren.
Tryk på tænd-/sluk knappen igen for at skifte mellem lysindstillingerne.

Lommelygten har 3 lysindstillinger:

- a. Lommelygte (kraftig)
- b. Lommelygte (mellem)
- c. Lommelygte (SOS)

1.2 Brug af lampen:

- Lanteren oplades ved hjælp af et 5V DC USB-strømskik. USB-C-indgangen er placeret under beskyttelseslåget (5) under lanteren.
- Et opladerkabel er inkluderet med lanteren. Opladningstiden fra tom til fuld er cirka 1,5 time.
- Oplad lanteren fuldt ud før første brug.
- Opladningsindikatoren (8) viser batteristatus under opladning, og når lanteren er tændt.
- Lanteren (1) kan bruges stående, hængende fra krogen (6), fastgjort til en magnetisk overflade ved hjælp af magneterne (7) eller som en håndholdt lommelygte (3).
- Træk lyskæden med fastgørelseskrogen (2) ud, før den gennem eller omkring forskellige ophængspunkter, og fastgør fastgørelseskrogen til lyskæden, lanterneophængspunktet eller en lignende anordning. Lyskæden kan ruller ind ved at dreje ophængskrogen (6) med uret.
- Lanteren er vandafvisende med IP44-beskyttelse.
- Undgå at stirre direkte ind i lyskilden, da det kan være skadeligt for øjnene.

DK: BRUGERVEJLEDNING

2. Rengøring og vedligeholdelse

Lanternen kan rengøres med vand eller en fugtig klud.
Brug ikke ætsende væsker til rengøring af lanteren, da det kan beskadige den.

3. Lyskilde: LED

Lyskilde og styreenhed kan ikke udskiftes.
Dette design forhindrer svage punkter i konstruktionen, som kunne forkorte produktets levetid.



4. Adskillelse og bortskaffelse

Instruktioner til adskillelse af lanteren for komponentbortskaffelse, når lanteren har nået enden af sin levetid:



Adskillelse: Brug en flad skruetrækker eller et lignende værktøj til forsigtigt at indsætte det i sømmen mellem bundkappen (den blå del) og lampeskærmen (den hvide del). Vip forsigtigt de to komponenter fra hinanden for at adskille de øvre og nedre dele af lanteren. Bortskaf plastikkomponenterne (lampeskærmen og bundkappen) i henhold til de lokale regler for plastikgenbrug.

Batterifjernelse: Når lanteren er adskilt, lokaliser batteriet og klip de ledninger, der holder det på plads. Brug passende værktøjer til at fjerne eller klippe de ledninger, der er forbundet til batteriet. Bortskaf batteriet i overensstemmelse med lokale regler for farligt affald eller batterigenbrug.

Printkort, LED'er og elektroniske komponenter: Skru eventuelle skruer løs, der holder printkortet, LED'erne eller andre elektroniske komponenter på plads. Klip ledningerne, der forbinder disse komponenter, og fjern dem. Bortskaf alle elektroniske komponenter, herunder printkort, LED'er og ledninger, i overensstemmelse med lokale regler for bortskaffelse af elektronikaffald.

Metaldeler: Fjern eventuelle metaldeler, såsom skruer, og bortskaff dem i henhold til lokale regler for metalgenbrug.

Endelig bortskaffelse: Bortskaf eventuelle resterende komponenter eller materialer i henhold til lokale regler, og sørg for, at alle dele er sorteret og adskilt efter materialetype (plast, metal, elektronik osv.).

5. Tekniske data

3.7V , MAX 5.0W

Batteri: 3.7V , 1500 mAh Li-Ion

Indgang: 5V , 1.0A

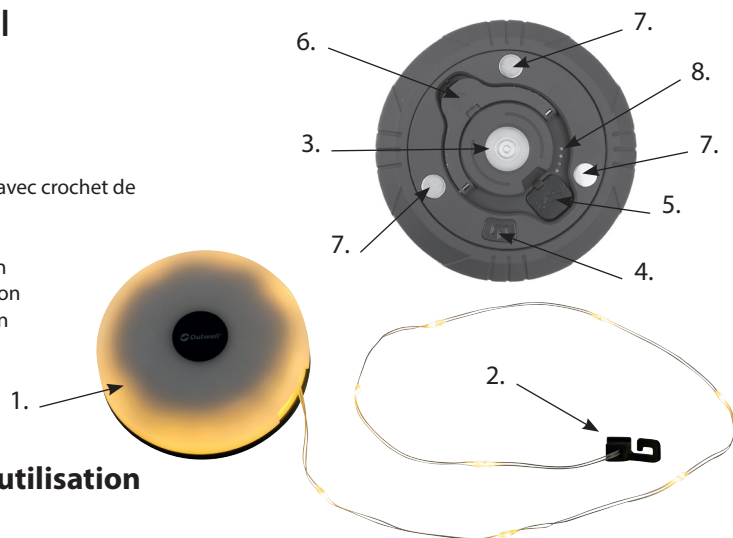


Klasse 3 apparat

Beskyttelsesgrad:
Produktet er vandtæt til IP44

FR: MODE D'EMPLOI

1. Lanterne
2. Guirlande lumineuse avec crochet de fixation
3. Lampe de poche
4. Bouton d'alimentation
5. Couvercle de protection
6. Crochet de suspension
7. Aimants
8. Indicateur de charge



1. Installation et utilisation

1.1 Modes de lumière:

- 1) Appuyez sur le bouton d'alimentation (4) situé sous la lanterne pour l'allumer.
- 2) Appuyez à nouveau sur le bouton d'alimentation pour passer d'un mode d'éclairage à l'autre.
La lanterne dispose de 5 modes d'éclairage:
 - a. Guirlande lumineuse (continu)
 - b. Guirlande lumineuse (clignotant)
 - c. Guirlande lumineuse (pulsant)
 - d. Guirlande lumineuse (continu) + lanterne (moyen) combiné
 - e. Lanterne (fort)
- 3) Appuyez à nouveau sur le bouton d'alimentation pour éteindre la lanterne.
- 4) Maintenez le bouton d'alimentation enfoncé pendant 2 secondes pour allumer la lampe de poche (3) située sous la lanterne. Appuyez à nouveau sur le bouton d'alimentation pour changer de mode d'éclairage.

La lampe de poche dispose de 3 modes d'éclairage:

- a. Lampe de poche (fort)
- b. Lampe de poche (moyen)
- c. Lampe de poche (SOS)

1.2 Utilisation de la lanterne:

- La lanterne se recharge via une prise USB DC 5V. L'entrée USB-C est située sous le couvercle de protection (5) sous la lanterne.
- Un câble de charge est inclus avec la lanterne. Le temps de charge de vide à plein est d'environ 1,5 heure.
- Veuillez charger complètement la lanterne avant la première utilisation.
- L'indicateur de charge (8) affiche l'état de la batterie pendant la charge et lorsque la lanterne est allumée.
- La lanterne (1) peut être utilisée posée, suspendue à un crochet (6), fixée à une surface magnétique grâce aux aimants (7) ou comme lampe de poche portable (3).
- Tirez la guirlande lumineuse avec le crochet de fixation (2) pour la déployer, passez-la à travers ou autour de différents points de suspension et fixez le crochet de fixation à la guirlande lumineuse, au point de suspension de la lanterne ou à une autre fixation similaire. La guirlande lumineuse peut être enroulée en tournant le crochet de suspension (6) dans le sens des aiguilles d'une montre.
- La lanterne est résistante à l'eau selon la norme IP44.
- Ne regardez pas directement la source lumineuse, cela peut être nocif pour les yeux.

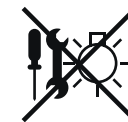
FR: MODE D'EMPLOI

2. Nettoyage et entretien

La lanterne peut être nettoyée avec de l'eau ou un chiffon humide.
N'utilisez pas de liquides corrosifs pour nettoyer la lanterne, car cela pourrait l'endommager.

3. Source lumineuse: LED

La source lumineuse et l'équipement de contrôle ne sont pas remplaçables.
Ce design empêche l'introduction de points faibles dans la construction qui pourraient réduire la durée de vie du produit.



4. Désassemblage et élimination

Instructions pour le démontage de la lanterne pour l'élimination des composants, lorsque la lanterne a atteint la fin de sa durée de vie:



Démontage: Utilisez un tournevis plat ou un outil similaire pour l'insérer délicatement dans la fente entre le capuchon inférieur (partie bleue) et l'abat-jour (partie blanche). Faites doucement levier pour séparer les deux composants afin de détacher les parties supérieure et inférieure de la lanterne. Éliminez les composants en plastique (abat-jour et capuchon inférieur) conformément aux règlements locaux de recyclage des plastiques.

Retrait de la batterie: Une fois la lanterne démontée, localisez la batterie interne et coupez tous les fils qui la maintiennent en place. Utilisez des outils appropriés pour détacher ou couper les fils connectés à la batterie. Éliminez la batterie conformément aux règlements locaux relatifs aux déchets dangereux ou au recyclage des batteries.

Carte PCB, LED et composants électroniques: Dévissez toutes les vis qui maintiennent la carte PCB, les LED ou d'autres composants électroniques en place. Coupez les fils reliant ces composants et retirez-les. Éliminez tous les composants électroniques, y compris la carte PCB, les LED et les fils, conformément aux règlements locaux d'élimination des déchets électroniques.


Pièces métalliques: Retirez toutes les pièces métalliques, telles que les vis, et éliminez-les conformément aux règlements locaux relatifs au recyclage des métaux.

Élimination finale: Éliminez tous les composants ou matériaux restants conformément aux règlements locaux, en veillant à ce que toutes les pièces soient séparées et triées par type de matériau (plastique, métal, électronique, etc.).

5. Caractéristiques techniques

3.7V  , MAX 5.0W

Batterie: 3.7V  , 1500 mAh Li-Ion

Entrée: 5V  , 1.0A



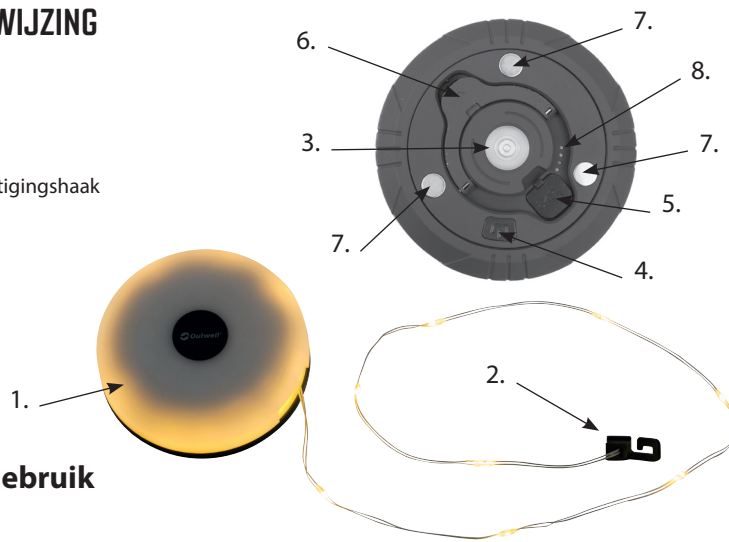
Appareil de classe 3

Degré de protection:

Le produit est étanche selon la norme IP44

NL: GEBRUIKSAANWIJZING

1. Lantaarn
2. Lichtsnoer met bevestigingshaak
3. Zaklamp
4. Aan-/uitknop
5. Beschermkap
6. Ophanghaak
7. Magneten
8. Oplaadindicator



1. Installatie en gebruik

1.1. Lichtstanden:

- 1) Druk op de aan-/uitknop (4) onder de lantaarn om deze aan te zetten.
- 2) Druk nogmaals op de aan-/uitknop om door de lichtstanden te schakelen.
De lantaarn heeft 5 lichtstanden:
 - a. Lichtkoord (constant)
 - b. Lichtkoord (knipperend)
 - c. Lichtkoord (pulsend)
 - d. Lichtkoord (constant) + lantaarn (gemiddeld) gecombineerd
 - e. Lantaarn (sterk)
- 3) Druk nogmaals op de aan-/uitknop om de lantaarn uit te schakelen.
- 4) Houd de aan-/uitknop 2 seconden ingedrukt om de zaklamp (3) onder de lantaarn in te schakelen.
Druk opnieuw op de aan-/uitknop om door de lichtstanden te schakelen.
De zaklamp heeft 3 lichtstanden:
 - a. Zaklamp (sterk)
 - b. Zaklamp (gemiddeld)
 - c. Zaklamp (SOS)

1.2. Gebruik van de lantaarn:

- De lantaarn wordt opgeladen via een 5V DC USB-aansluiting. De USB-C-ingang bevindt zich onder de beschermkap (5) onder de lantaarn.
- Een oplaadkabel wordt meegeleverd met de lantaarn. De oplaadtijd van leeg naar vol is ongeveer 1,5 uur.
- Laad de lantaarn volledig op voor het eerste gebruik.
- De oplaadindicator (8) geeft de batterijstatus aan tijdens het opladen en wanneer de lantaarn is ingeschakeld.
- De lantaarn (1) kan staand gebruikt worden, opgehangen worden aan de haak (6), bevestigd worden aan een magnetisch oppervlak met behulp van de magneten (7), of gebruikt worden als een handzame zaklamp (3).
- Trek het lichtkoord met bevestigingshaak (2) uit, haal het door of om verschillende ophangpunten en bevestig de bevestigingshaak aan het lichtkoord, de ophangpunt van de lantaarn of een soortgelijke bevestiging. Het lichtkoord kan worden ingerold door de ophanghaak (6) met de klok mee te draaien.
- De lantaarn is waterbestendig volgens IP44.
- Kijk niet rechtstreeks in de lichtbron, omdat dit schadelijk kan zijn voor de ogen.

NL: GEBRUIKSAANWIJZING

2. Reiniging en onderhoud

De lantaarn kan worden schoongemaakt met water of een vochtige doek. Gebruik geen bijtende vloeistoffen om de lantaarn schoon te maken, omdat dit de lantaarn kan beschadigen.

3. Lichtbron: LED

Lichtbron en bedieningsapparaat zijn niet vervangbaar. Dit ontwerp voorkomt zwakke punten in de constructie die de levensduur van het product kunnen verkorten.



4. Demontage en verwijdering

Instructies voor de demontage van de lantaarn voor componentverwijdering, wanneer de lantaarn het einde van zijn levensduur heeft bereikt:



Demontage: Gebruik een platte schroevendraaier of een soortgelijk gereedschap om voorzichtig tussen de naad van de onderkap (blauw gedeelte) en de lampenkap (wit gedeelte) te steken. Wip voorzichtig de twee componenten uit elkaar om de bovenste en onderste delen van de lantaarn te scheiden. Verwijder de kunststof onderdelen (lampenkap en onderkap) volgens de lokale voorschriften voor kunststofrecycling.

Batterijverwijdering: Zodra de lantaarn is gedemonteerd, lokaliseer de interne batterij en knip de draden die deze op hun plaats houden door. Gebruik geschikte gereedschappen om de draden die aan de batterij zijn bevestigd te verwijderen of door te knippen. Verwijder de batterij volgens de lokale voorschriften voor gevaarlijk afval of batterijrecycling.


Printplaat, LED's en elektronische componenten: Schroef alle schroeven los die de printplaat, LED's of andere elektronische componenten op hun plaats houden. Knip de draden door die deze componenten verbinden en verwijder ze. Verwijder alle elektronische componenten, inclusief de printplaat, LED's en draden, volgens de lokale voorschriften voor elektronische afvalverwerking.


Metalen Onderdelen: Verwijder alle metalen onderdelen, zoals schroeven, en gooi ze weg volgens de lokale voorschriften voor metaalrecycling.

Definitieve Verwijdering: Verwijder alle resterende componenten of materialen volgens de lokale voorschriften, en zorg ervoor dat alle onderdelen gescheiden en gesorteerd worden op materiaaltype (kunststof, metaal, elektronica, enz.).

5. Technische gegevens

3.7V , MAX 5.0W

Batterij: 3.7V , 1500 mAh Li-Ion

Ingang: 5V , 1.0A



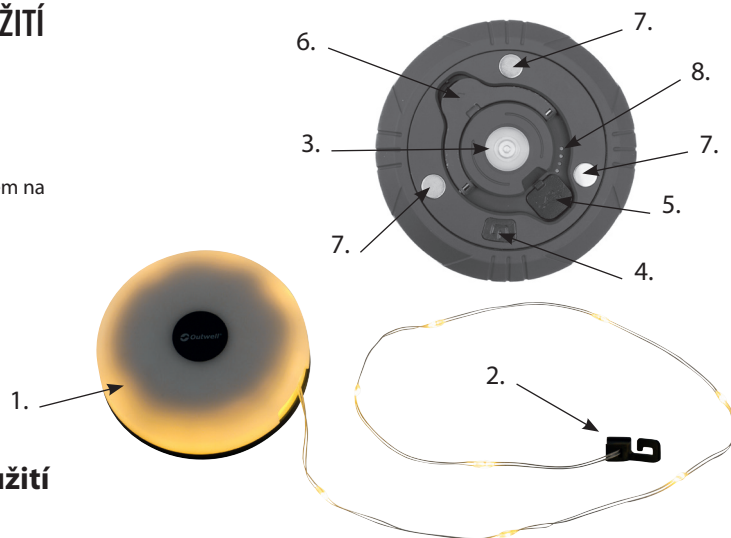
Klasse 3 apparaat

Beschermingsgraad:

Het product is waterdicht tot IP44

CZ: POKYNY K POUŽITÍ

1. Lucerna
2. Světelný řetěz s háčkem na připevnění
3. Svítílka
4. Tlačítko napájení
5. Ochranný kryt
6. Závěsný hák
7. Magnety
8. Indikátor nabíjení



1. Instalace a použití

1.1. Světelné režimy:

- 1) Stiskněte tlačítko napájení (4) umístěné pod lucernou, abyste ji zapnuli.
- 2) Stiskněte znovu tlačítko napájení pro přepnutí mezi světelnými režimy.
Lucerna má 5 světelných režimů:
 - a. Světelný řetěz (stálý)
 - b. Světelný řetěz (blikající)
 - c. Světelný řetěz (pulzující)
 - d. Světelný řetěz (stálý) + lucerna (střední) kombinovaný
 - e. Lucerna (silný)
- 3) Znovu stiskněte tlačítko napájení pro vypnutí lucerny.
- 4) Podržte tlačítko napájení stisknuté po dobu 2 sekund, abyste zapnuli svítílku (3) umístěnou pod lucernou. Znovu stiskněte tlačítko napájení pro přepnutí mezi režimy.

Svítílka má 3 režimy:

- a. Svítílka (silná)
- b. Svítílka (střední)
- c. Svítílka (SOS)

1.2. Použití lucerny:

- Lucerna se nabíjí přes USB napájecí výstup 5V DC. Vstup USB-C se nachází pod ochranným krytem (5) pod lucernou.
- Součástí lucerny je nabíjecí kabel. Doba nabíjení z prázdné do plné baterie je přibližně 1,5 hodiny.
- Před prvním použitím lucernu zcela nabijte.
- Indikátor nabíjení (8) ukazuje stav baterie během nabíjení a při zapnutí lucerne.
- Lucerna (1) může být používána postavená, zavěšená na háčku (6), připevněná k magnetickému povrchu pomocí magnetů (7) nebo jako přenosná svítílka (3).
- Vytáhněte světelný řetěz s háčkem na připevnění (2), protáhněte jej různými závěsnými body nebo kolem nich a upevněte háček k světelnému řetězu, závěsnému bodu lucerny nebo podobnému úchytu. Světelný řetěz lze navinout otáčením závěsného háčku (6) ve směru hodinových ručiček.
- Lucerna je voděodolná podle normy IP44.
- Nedívejte se přímo do zdroje světla, může to být škodlivé pro oči.

CZ: POKYNY K POUŽITÍ

2. Čištění a údržba:

Lucernu lze čistit vodou nebo vlhkým hadříkem.
Nepoužívejte k čištění lucerny agresivní kapaliny, protože by mohly poškodit zařízení.

3. Světelný zdroj: LED

Světelný zdroj a řídicí zařízení nejsou vyměnitelné.
Tento design zabraňuje vzniku slabých míst v konstrukci, která by mohla zkrátit životnost produktu.



4. Demontáž a likvidace

Pokyny pro demontáž lucerny pro likvidaci součástí, když lucerna dosáhne konce své životnosti:



Demontáž: Použijte plochý šroubovák nebo podobný nástroj a opatrně jej vložte do mezery mezi spodním krytem (modrá část) a stínidlem (bílá část). Opatrně odstraňte dvě části od sebe, abyste oddělili horní a spodní část lucerny. Plastové součásti (stínidlo a spodní kryt) likvidujte podle místních předpisů pro recyklaci plastů.


Odstranění baterie: Po demontáži vyhledejte vnitřní baterii a přestříhnete všechny dráty, které ji upevňují. Použijte vhodné nástroje pro odpojení nebo přestříhnutí drátů připojených k baterii. Baterii likvidujte podle místních předpisů pro likvidaci nebezpečného odpadu nebo recyklaci baterií.

PCB, LED a elektronické součásti: Odšroubujte všechny šrouby, které upevňují desku plošných spojů (PCB), LED nebo jiné elektronické součásti. Přestříhnete dráty spojující tyto součásti a odstraňte je. Všechny elektronické součásti, včetně desky plošných spojů, LED a drátů, likvidujte podle místních předpisů pro likvidaci elektronického odpadu.

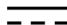
Kovové části: Odstraňte všechny kovové části, jako jsou šrouby, a likvidujte je podle místních předpisů pro recyklaci kovů.

Konečná likvidace: Zlikvidujte všechny zbývající součásti nebo materiály podle místních předpisů, přičemž dbejte na to, aby byly všechny části odděleny a tříděny podle typu materiálu (plast, kov, elektronika atd.).

5. Technická data

3.7V  , MAX 5.0W

Baterie: 3.7V  , 1500 mAh Li-Ion

Vstup: 5V  , 1.0A

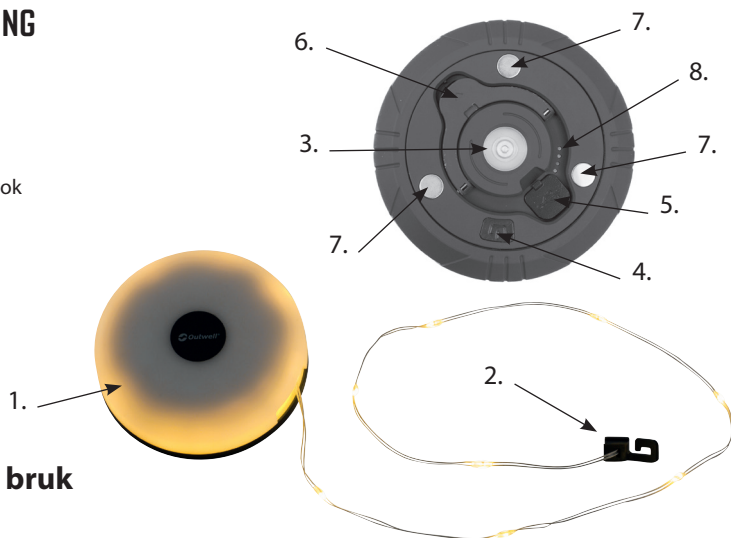


Třída 3 zařízení

Stupeň ochrany:
Výrobek je vodotěsný dle normy IP44

NO: BRUKSANVISNING

1. Lykt
2. Lysslynge med festekrok
3. Lommelykt
4. Strømknapp
5. Beskyttelsesdeksel
6. Opphengskrok
7. Magneter
8. Ladeindikator



1. Installasjon og bruk

1.1 Lysmoduser:

- 1) Trykk på strømknappen (4) som er plassert under lykten for å slå den på.
- 2) Trykk på strømknappen igjen for å bla gjennom lysmodusene.
Lykten har 5 lysmoduser:
 - a. Lysslynge (konstant)
 - b. Lysslynge (blinkende)
 - c. Lysslynge (pulserende)
 - d. Lysslynge (konstant) + lykt (middels) kombinert
 - e. Lykt (sterk)
- 3) Trykk på strømknappen igjen for å slå av lykten.
- 4) Trykk og hold inne strømknappen i 2 sekunder for å slå på lommelykten (3) som er plassert under lykten. Trykk på strømknappen igjen for å bytte mellom lommelyktmodusene.

Lommelykten har 3 moduser:

- a. Lommelykt (sterk)
- b. Lommelykt (middels)
- c. Lommelykt (SOS)

1.2 Bruk av lykten:

- Lykten lades via en 5V DC USB-strømutgang. USB-C-inngangen er plassert under beskyttelsesdekslet (5) under lykten.
- En ladekabel følger med lykten. Ladetiden fra tomt til fullt batteri er omtrent 1,5 timer.
- Vennligst lad lykten fullstendig før første gangs bruk.
- Ladeindikatoren (8) viser batteristatus under lading og når lykten er slått på.
- Lykten (1) kan brukes stående, hengt opp med kroken (6), festet til en magnetisk overflate med magnetene (7), eller som en håndholdt lommelykt (3).
- Trekk ut lysslyngen med festekrok (2) for å forlenge den, før den gjennom eller rundt forskjellige opphengspunkter og fest festekroken i lysslyngen, på lyktens opphengspunkt eller lignende feste. Lysslyngen kan ruller inn ved å vri opphengskroken (6) med klokken.
- Lykten er vannbestandig i henhold til IP44.
- Ikke se direkte på lyskilden, da dette kan være skadelig for øynene.

NO: BRUKSANVISNING

2. Rengjøring og vedlikehold

Lykten kan rengjøres med vann eller en fuktig klut.
Ikke bruk etsende væsker til å rengjøre lykten, da dette kan skade enheten.

3. Lyskilde: LED

Lyskilden og kontrollutstyret er ikke utskiftbare. Dette designet forhindrer innføring av svake punkter i konstruksjonen som kan redusere produktets levetid.



4. Demontering og avfallshåndtering

Instruksjoner for demontering av lykten for komponenthåndtering når lykten har nådd slutten av sin levetid:



Demontering: Bruk en flat skrutrekker eller lignende verktøy for forsiktig å sette det inn i sprekken mellom bunndekslet (blå del) og lampeskjermen (hvit del). Forsiktig bryt de to komponentene fra hverandre for å skille topp- og bunnpartiene på lykten. Kast plastkomponentene (lampeskjermen og bunndekslet) i henhold til lokale forskrifter for plastgjenvinning.


Fjerning av batteri: Når lykten er demontert, lokaliser det interne batteriet og kutt eventuelle ledninger som holder det på plass. Bruk passende verktøy for å løse eller kutte ledningene som er koblet til batteriet. Kast batteriet i henhold til lokale forskrifter for farlig avfall eller batterigjenvinning.

Kretskort, LED og elektroniske komponenter: Skru ut eventuelle skruer som holder kretskortet, LED-lysene eller andre elektroniske komponenter på plass. Kutt ledningene som kobler disse komponentene, og fjern dem. Kast alle elektroniske komponenter, inkludert kretskort, LED-lys og ledninger, i henhold til lokale forskrifter for elektronisk avfall.

Metalldeleer: Fjern eventuelle metalldeleer, som skruer, og kast dem i henhold til lokale forskrifter for metallgjenvinning.

Endelig avhending: Kast eventuelle gjenværende komponenter eller materialer i henhold til lokale forskrifter, og sørg for at alle deler er skilt og sortert etter materialtype (plast, metall, elektronikk osv.).

5. Teknisk data

3.7V , MAX 5.0W

Batteri: 3.7V , 1500 mAh Li-Ion

Inngang: 5V , 1.0A



Klasse 3 enhet

Beskyttelsesgrad:

Produktet er vanntett i henhold til IP44



outwell.com

Outwell Customer Service

e-mail: info@outwell.com

Tel.: +45 70 50 59 00



Outwell® is a reg. trademark of Oase Outdoors
EU: Kornvej 9, DK-7323 Give, Denmark
UK: One Glass Wharf, Bristol, BS2 0ZX

